

# Защита электрических сетей

## Серия 10



---

<b>Введение</b>	<b>3</b>
Устройство защиты Серам – результат накопленного опыта	3
<b>Применение Серам</b>	<b>4</b>
Таблица выбора	4
<b>Представление</b>	<b>6</b>
Серам серии 10	6
<b>Виды применения</b>	<b>7</b>
Примеры применения Серам серии 10	7
<b>Функции Серам серии 10</b>	<b>8</b>
Функции защиты	8
Функции защиты и измерения	9
Управление и контроль	10
<b>Подключение</b>	<b>11</b>
Схемы подключения	11
Подключение устройств Серам серии 10	13
<b>Характеристики</b>	<b>14</b>
Защиты	14
Измерения	15
Электрические характеристики	16
Характеристики окружающей среды	17
<b>Размеры</b>	<b>19</b>
Человеко-машинный интерфейс и размеры	19
<b>Заказ оборудования</b>	<b>20</b>
Серам серии 10	20



PE50773



Гамма однотипных реле защиты Sepam

## Гамма однотипных устройств, отвечающих самым разнообразным требованиям

Реле защиты обеспечивают в постоянном режиме контроль состояния энергосистемы и ее безопасность в случае возникновения каких-либо нарушений в работе: перегрузки, короткого замыкания или пробоя изоляции.

Гамма реле защиты Sepam адаптирована ко всем видам применения и предназначена для защиты распределительных сетей среднего напряжения общего пользования и промышленного назначения. Гамма включает в себя 4 серии устройств, отвечающих самым разнообразным требованиям, от самых простых до наиболее сложных:

- Sepam серии 10, для простого применения;
- Sepam серии 20, для обычного применения;
- Sepam серии 40, для сложного применения;
- Sepam серии 80, для персонализированного применения.

## Гамма многофункциональных цифровых реле

Каждый тип Sepam обладает всем набором функций, необходимых для того вида применения, для которого он предназначен:

- эффективная защита оборудования и людей;
- точные измерения и подробная диагностика;
- единая система управления оборудованием;
- сигнализация и местная или дистанционная эксплуатация.

## Устройства Sepam для каждого вида применения

Для каждого вида применения электротехнического оборудования имеются устройства гаммы Sepam, предназначенные для защиты электрических сетей:

- защита подстанций (ввода и отходящие фидеры);
- защита трансформаторов;
- защита двигателей;
- защита генераторов;
- защита сборных шин;
- защита конденсаторов.

PE50628



Представительства и филиалы Schneider Electric более чем в 190 странах

## Schneider Electric — широкое предложение

**Мировой лидер в области поставок электрооборудования и средств управления и контроля**

Компания Schneider Electric выпускает оборудование, обеспечивающее безопасность использования электроэнергии, простоту и качество эксплуатации электроустановок.

### Присутствие на мировом рынке

Компания Schneider Electric способствует эффективной работе своих заказчиков, поставляя им уникальную продукцию, предлагая новые решения и сервисные услуги, и проводит динамичную политику инноваций.

### Более 13000 пунктов продаж и 205 предприятий-изготовителей в 190 странах

Компания повсеместно обеспечивает выбор своей продукции в соответствии с требованиями заказчиков и национальными нормами и стандартами применения.

Наши специалисты готовы разработать персонализированные решения в соответствии с вашими требованиями применения. Schneider Electric оказывает любую необходимую техническую поддержку по всему миру.

## Schneider Electric — производитель устройств защиты

В 1982 году компания Merlin Gerin выпустила на рынок первое многофункциональное цифровое реле защиты Sepam. Сегодня Schneider Electric предлагает вам гамму устройств Sepam (серий 10, 20, 40, 80), созданную на основе 30-летнего опыта исследований и разработок, накопленного нашими специалистами.

В настоящее время более 250 000 Sepam установлены в более чем 130 странах и используются во всех областях деятельности:

- энергетика: производство и распределение энергии;
- объекты инфраструктуры: аэропорты, туннели, общественный транспорт, обработка воды;
- промышленность: автомобильная, горная, полупроводники, металлургия, нефтехимия;
- сфера услуг: торговые центры, больницы.

### Sepam — высокие требования к надежности и качеству на всех технологических этапах, от разработки до эксплуатации

- Проектирование на основе изучения надежности работы и в соответствии с требованиями стандарта эксплуатационной безопасности МЭК 61508.
- Разработка и производство, сертифицированные в соответствии со стандартом ISO 9001.
- Производство с учетом требований к защите окружающей среды в соответствии со стандартом ISO 14001.
- Высокое качество обслуживания благодаря логистической организации и децентрализованной поддержке.
- Соответствие международным стандартам и национальным нормам и правилам.



В таблице выбора указаны типы Seram, адаптированные для определенного вида защиты в соответствии с характеристиками для данного вида применения.

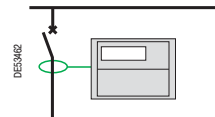
## Seram серии 10

Для простых применений



Характеристики

- 4 логических входа
- 7 релейных выходов
- 1 порт связи



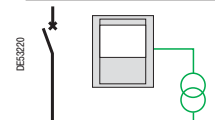
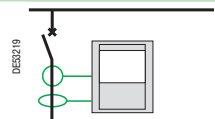
## Seram серии 20

Для обычного применения



Характеристики

- 10 логических входов
- 8 релейных выходов
- 1 порт связи
- 8 входов подключения температурных датчиков



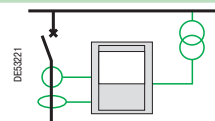
## Seram серии 40

Для применения с повышенными требованиями



Характеристики

- 10 логических входов
- 8 релейных выходов
- Редактор логических уравнений
- 1 порт связи
- 16 входов подключения температурных датчиков



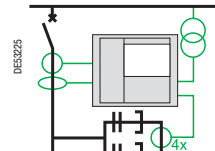
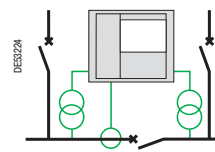
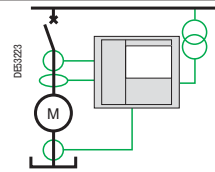
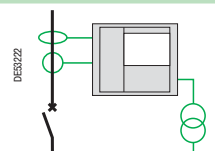
## Seram серии 80

Для специального применения



Характеристики

- 42 логических входа
- 23 релейных выхода
- Редактор логических уравнений
- 2 порта связи
- 16 входов подключения температурных датчиков
- Съемный картридж с данными параметров и уставок защит для быстрого повторного ввода в эксплуатацию после замены
- Графический человеко-машинный интерфейс для обеспечения местного управления оборудованием
- Программное обеспечение Logipat, поставляемое в соответствии с требованиями Заказчика, для программирования специальных функций



Функции защиты		Применение					
Основные	Специальные	Подстанция	Сборные шины	Трансформатор	Двигатель	Генератор	Конденсатор
<b>Серия 10</b>							
Максимальная токовая защита в фазах и от замыканий на землю		Серия 10 A Серия 10 B		Серия 10 A Серия 10 B			
<b>Серия 20</b>							
Защита по току		S20		T20	M20		
	Защита от отказов выключателя (УРОВ)	S23		T23			
Защита по напряжению и частоте			B21				
	Защита по скорости изменения частоты		B22				
<b>Серия 40</b>							
Защита по току, напряжению и частоте		S40		T40		G40	
	Направленная защита от замыканий на землю	S41			M41		
	Направленная защита от замыканий на землю и в фазах	S42		T42			
<b>Серия 80</b>							
Защита по току, напряжению и частоте		S80	B80				
	Направленная защита от замыканий на землю	S81		T81	M81		
	Направленная защита от замыканий на землю и в фазах	S82		T82		G82	
	Защита по скорости изменения частоты	S84					
Защита по току, напряжению и частоте	Дифференциальная защита трансформатора или блока "электрическая машина – трансформатор"			T87	M88	G88	
	Дифференц. защита электрич. машины				M87	G87	
Защита по току, напряжению и частоте	Защита по напряжению и частоте двух систем сборных шин		B83				
Защита по току, напряжению и частоте	Защита от небаланса конденсаторных батарей						C86

RB 00946



Sepam серии 10

Микропроцессорное устройство релейной защиты и автоматики Sepam серии 10 (далее Sepam серии 10) является высококачественным продуктом, который обеспечивает основные функции защиты при наилучшем соотношении качество/цена/производительность. Устройство тщательно разработано и эргономично, легко устанавливается и параметрируется.

## Отличительные особенности Sepam серии 10

Sepam серии 10 обеспечивает контроль фазного тока и/или тока замыкания на землю. Имеются две модели устройства, адаптированные к разнообразным требованиям:

- **В** : Sepam серии 10 В обеспечивает защиту от перегрузки, межфазных замыканий и замыканий на землю;
- **А** : Sepam серии А обеспечивает те же функции, что и Sepam серии 10 В, имеет порт связи, дополнительные входы и выходы и дополнительные функции защиты и управления.

### Простота использования

- **Удобство эксплуатации**: наличие дисплея, клавиш, индикация с помощью графических символов и т.д., продуманная эргономичность.
- **Быстрый ввод в эксплуатацию**: установка, подключение, параметрирование выполняются непосредственно на Sepam серии 10, без использования ПК.
- **Удобство в логистических операциях**: устройство находится в едином корпусе, без каких-либо дополнительных принадлежностей.

### Надежность

- **Гарантированная защита людей и оборудования**: тщательно разработанное и качественное изделие, изготовленное в соответствии со стандартами, самотестирование устройства в постоянном режиме.
- **Безопасность оперативного персонала**: части оборудования, доступные для персонала, полностью выполнены из электроизоляционных материалов и не имеют режущих кромок.
- **Продукция, соответствующая требованиям по защите окружающей среды**: соблюдение положений европейских директив ROHS, малое потребление энергии, изготовление на предприятиях, имеющих сертификацию по стандарту ISO 14001.

### Производительность

- **Оптимальное предложение**: простота эксплуатации, отвечает требованиям заказчика.
- **Улучшение контроля готовности энергосистемы**: точность уставок и времени отключения, возможность использования логической селективности, предоставление подробных данных и информирование оперативного персонала в случае отключения при возникновении повреждения сети.
- **Сокращение расходов на техническое обслуживание**: выполнение Sepam серии 10 процедуры самотестирования в постоянном режиме, позволяющее увеличить период до следующего технического обслуживания.

Функции		Код ANSI	Код ANSI	
			В	А
<b>Защиты</b>				
максимальная токовая защита от замыканий на землю	стандартная	50N/51N	<input type="checkbox"/>	<input type="checkbox"/>
	чувствительная		<input type="checkbox"/>	<input type="checkbox"/>
	очень чувствительная		<input type="checkbox"/>	<input type="checkbox"/>
максимальная токовая защита в фазах		50/51	■	■
тепловая защита		49RMS	■	■
понижение чувствительности максимальной токовой защиты в фазах и от замыканий на землю (запуск при нагрузке в холодном состоянии)			■	■
логическая селективность	передача сигнала логич. ожидания	68	■	■
	прием сигнала логич. ожидания			■
внешнее отключение				■
<b>Измерения</b>				
ток замыкания на землю			■	■
фазный ток			■	■
максиметры фазного тока			■	■
<b>Управление и контроль</b>				
отключение выключателя и блокировка включения		86	■	■
сигнализация отключения			■	■
контроль цепи отключения				■
дистанционное управление выключателем				■
запись последнего повреждения			■	
запись 5 последних событий				■
<b>Связь</b>				
Modbus				■
МЭК 60870-5-103				■
<b>Входы/выходы (количество)</b>				
входы тока замыкания на землю			1	1
входы фазного тока			2 или 3	3
логические Выходные реле			3	7
логические входы			-	4
порт связи RS 485			-	1

■ Функция имеется.

□ Функция имеется в зависимости от модели Sepam.

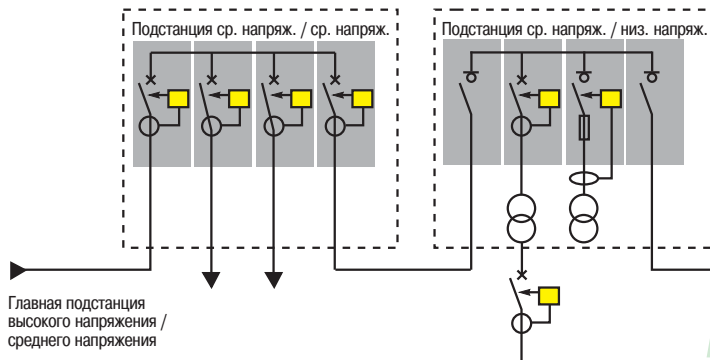
## Применение для защиты сетей

Приоритетные области применения Serap серии 10 следующие:

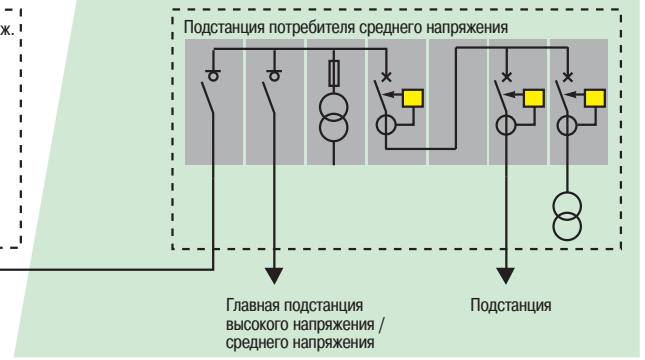
- защита распределительных сетей энергоснабжения (распределительные подстанции среднего напряжения / среднего напряжения, среднего напряжения / низкого напряжения);
- защита зданий с энергоснабжением по сетям среднего напряжения: административные здания, торговые центры, предприятия, склады и т.д.;
- защита сетей низкого напряжения для обеспечения отключения выключателем Masterpact NW без использования блока управления Micrologic.

## Защита электрических сетей

### Сеть энергоснабжения



### Сети промышленных предприятий и объектов сферы услуг

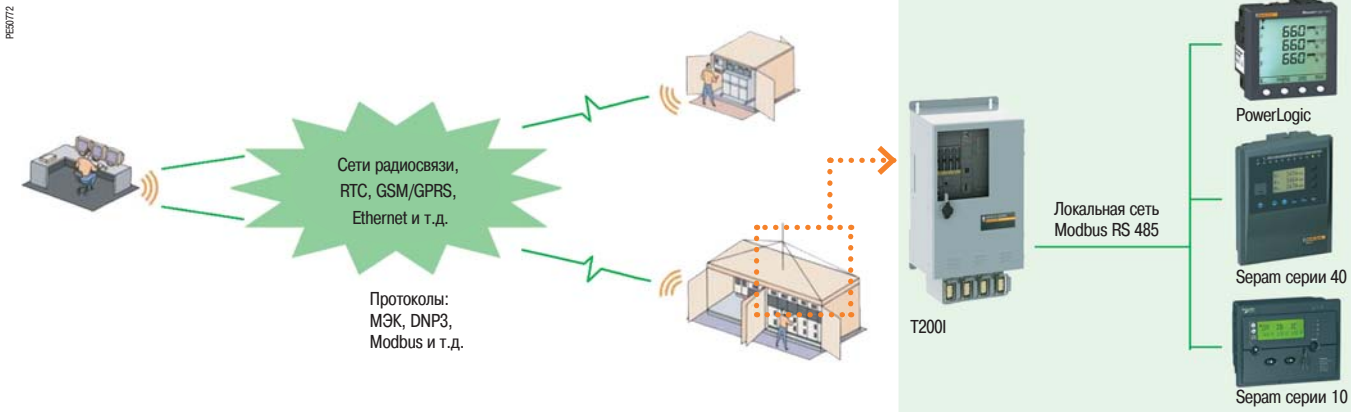


## Интеграция в систему телеуправления

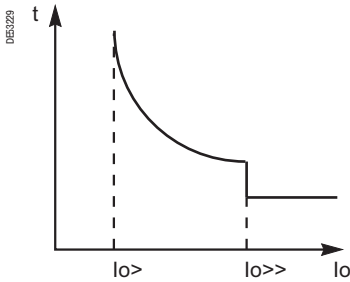
Для обеспечения управления подстанцией среднего напряжения устройство защиты Serap могут подключаться к интерфейсу телеуправления (RTU) Easergy T2001 и соединяться с измерительными станциями PowerLogic и с приборами для обнаружения неисправностей Flair.

Такое гибкое решение позволяет реализовать следующие функциональные возможности:

- защита вводов и отходящих фидеров;
- обнаружение токов короткого замыкания;
- управление выключателями;
- использование базы данных о событиях и результатов измерений;
- аварийное питание;
- связь через Scada;
- локальный и дистанционный доступ через web-сервер.







## Максимальная токовая защита от замыканий на землю (ANSI 50N-51N)

Максимальная токовая защита от замыканий на землю позволяет обнаружить сверхток, возникающий в результате замыкания на землю. Защита основана на измерении основной составляющей тока замыкания на землю.

### Две независимые уставки ( $I_{0>}$ и $I_{0>>}$ )

- Первая уставка ( $I_{0>}$ ), по выбору, с независимой выдержкой времени (DT) или с зависимой выдержкой времени (IDMT) с разными типами стандартизованных кривых (МЭК, IEEE, RI) и возможность активировать время удержания с независимой выдержкой времени.

- Вторая уставка ( $I_{0>>}$ ) только с независимой выдержкой времени (DT). За счет минимальной регулировки обеспечивается мгновенное срабатывание (функция ANSI 50).

Датчики	Диапазон настройки
3 ТТ фазного или 1 ТТ замыкания на землю, первичный номинальный ток $I_{n0}$	0,01 – 2,4 $I_{n0}$



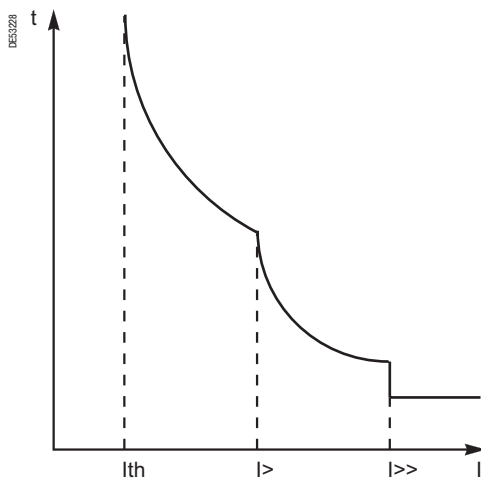
## Максимальная токовая защита в фазах (ANSI 50-51)

Максимальная токовая защита в фазах позволяет обнаружить сверхток, возникающий в результате межфазного замыкания. Защита основывается на измерении основной составляющей тока во 2-й или 3-й фазе ТТ, при номинальном значении вторичного тока 1 А или 5 А.

### Две независимые уставки ( $I_{>}$ и $I_{>>}$ )

- Первая уставка ( $I_{>}$ ), по выбору, с независимой выдержкой времени (DT) или с зависимой выдержкой времени (IDMT) с разными типами стандартизованных кривых (МЭК, IEEE, RI) и возможность активировать время удержания с независимой выдержкой времени.

- Вторая уставка ( $I_{>>}$ ) только с независимой выдержкой времени (DT). За счет минимальной регулировки обеспечивается мгновенное срабатывание (функция ANSI 50).



## Тепловая защита от перегрузки (ANSI 49RMS)

Данная функция обеспечивает защиту кабелей и трансформаторов высокого напряжения / низкого напряжения от перегрузок и основана на измерении потребляемого тока.

Эта защита использует математическую модель расчета нагрева на основе результатов измерения тока. Ток, измеренный с помощью функции тепловой защиты, является действующим значением трехфазного тока, который учитывает все гармоники, вплоть до 13-й.

### Защита имеет две уставки:

- максимально допустимая постоянная уставка тока, которая соответствует максимальной теплостойкости защищаемого оборудования (этот допустимый постоянный ток соответствует нагреву 100%);

- уставка постоянной времени нагрева/охлаждения оборудования.



## Заглубление максимальной токовой защиты в фазах и от замыканий на землю (при включении)

Функция заглубления защиты позволяет избежать несвоевременного отключения при операциях включения на "холодную нагрузку", в частности после длительного отключения. Данная функция дает возможность временно повысить уставку защит.

### Повышенный ток при включении может возникать:

- при повторном включении одновременно всех нагрузок установки (кондиционеры, отопительные приборы и т.д.);
- под действием тока намагничивания силовых трансформаторов (эти токи могут вызывать насыщение датчиков фазного тока и появление ложного тока нулевой последовательности во вторичной обмотке этих датчиков);
- под действием пускового тока двигателей.

Функция защиты	Режим срабатывания
Максимальная токовая защита в фазах	После включения выключателя, при этом уставки отключения ( $I >$ или $I >>$ ) увеличиваются или блокируются на регулируемый промежуток времени.
Максимальная токовая защита от замыканий на землю	После включения выключателя, при этом уставки отключения ( $I0 >$ или $I0 >>$ ) увеличиваются или блокируются на регулируемый промежуток времени. ИЛИ Защита корректируется по показаниям датчиков, регистрирующих насыщение (измерение коэффициента 2-й гармоники) (1)

(1) Данная регулировка не предусмотрена в Серии 10 N.



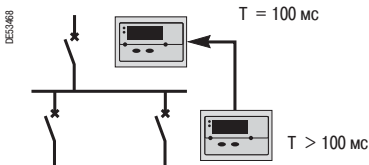
## Логическая селективность (ANSI 68)

### Данная функция обеспечивает:

- быстрое селективное отключение в случае междуфазных коротких замыканий или замыканий на землю для любых типов сетей;
- сокращение времени отключения выключателей, наиболее близко расположенных к источнику питания.

Все Серия 10 В и 10 А могут передавать сигнал логического ожидания при обнаружении повреждения функциями максимальной токовой защиты в фазах или от замыканий на землю.

Только Серия 10 А может принимать сигнал логического ожидания, блокирующий отключение от защит. Механизм сохранения гарантирует резервирование защиты в случае отказа связи (повреждение вторичной цепи).



Принцип логической селективности позволяет выполнить отключение за 100 мс в случае повреждения в системе сборных шин подстанции, при этом обеспечивается селективность отходящих фидеров.



## Внешнее отключение

Серия 10 А, через логический вход, выполняет команду на отключение, переданную внешним устройством защиты.



## Измерение тока замыкания на землю

Данная функция обеспечивает индикацию измеренного значения основной составляющей тока замыкания на землю.

Для измерения тока замыкания на землю, а также для использования максимальной токовой защиты от замыканий на землю (ANSI 50N/51N) требуется подключить вход  $I_0$  либо к общей точке трех ТТ фазного тока или к одному ТТ тока замыкания на землю.



## Измерение фазного тока

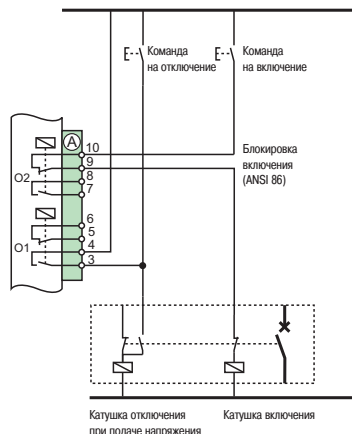
Данное измерение позволяет определить действующее значение фазного тока с учетом гармоник до 13-го порядка. С помощью Серия 10 выполняется функция измерения тока в трех фазах.



## Максиметры фазного тока

Данная функция обеспечивает индикацию наибольшего из средних значений тока в каждой из трех фаз и позволяет определить максимальную силу тока, потребляемого в момент пиковой нагрузки.

DEB467



Управление выключателем с помощью Sepam серии 10 B



## Отключение выключателя и блокировка включения (ANSI 86)

Sepam обеспечивает интеграцию во все типы схем управления работой выключателей.

С помощью выходных реле обеспечиваются следующие функции:

Выходные реле	Стандартное назначение
O1	отключение выключателя
O2	блокировка включения выключателя
O3	сигнализация аварийного отключения



## Контроль цепи отключения

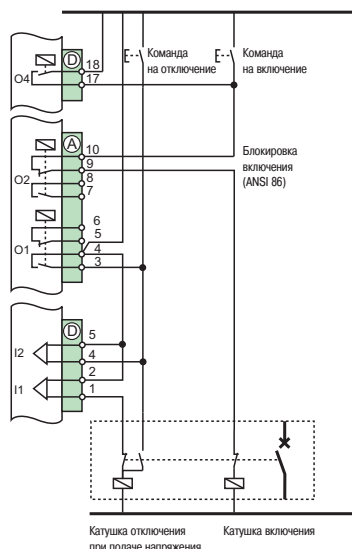
Данная функция обеспечивает в постоянном режиме контроль целостности цепи отключения. На схеме показано прохождение в постоянном режиме тока в цепи отключения. Sepam осуществляет постоянный контроль наличия этого тока.



## Дистанционное управление выключателем

С помощью данной функции обеспечивается дистанционное управление выключателем через связь. Логический вход Sepam используется для выбора эксплуатационного режима (местный или дистанционный).

DEB468



Управление выключателем с помощью Sepam серии 10 A



## Запись последнего повреждения

Данная функция обеспечивает индикацию данных о последнем повреждении. Sepam регистрирует начало повреждения, значения фазных токов и тока замыкания на землю в момент повреждения, регистрирует дату и время возникновения повреждения. Данные о повреждении хранятся в памяти до следующего повреждения.

Начало регистрации аварийного события: I>, I>>, IO>, IO>> и тепловая защита.



## Запись 5 последних событий

Функция обеспечивает индикацию данных о последних 5 событиях. Для каждого события Sepam регистрирует его начало, значения фазных токов в трех фазах и значение тока замыкания на землю в момент события, регистрирует дату и время возникновения события. События нумеруются в порядке их появления, и осуществляется индикация последних 5 событий.

Производится запись следующих событий:

- отключение тепловой защитой I>, I>>, IO> или IO>>;
- отключение через внешний вход;
- повреждение цепи отключения;
- отключение и включение выключателя через связь;
- отключение защитой с сохранением логической селективности.



## Связь

Sepam серии 10 A имеет порт связи RS 485.

Используются два протокола связи, которые выбираются путем параметрирования: Modbus, МЭК 60870-5-103.

Через связь дистанционно обеспечиваются следующие функции:

- считывание результатов измерений;
- считывание состояний;
- считывание событий и результатов измерений с указанием даты и времени (имеются две таблицы по 100 событий в каждой);
- выставление времени и синхронизация;
- передача команд дистанционного управления (телекоманды).

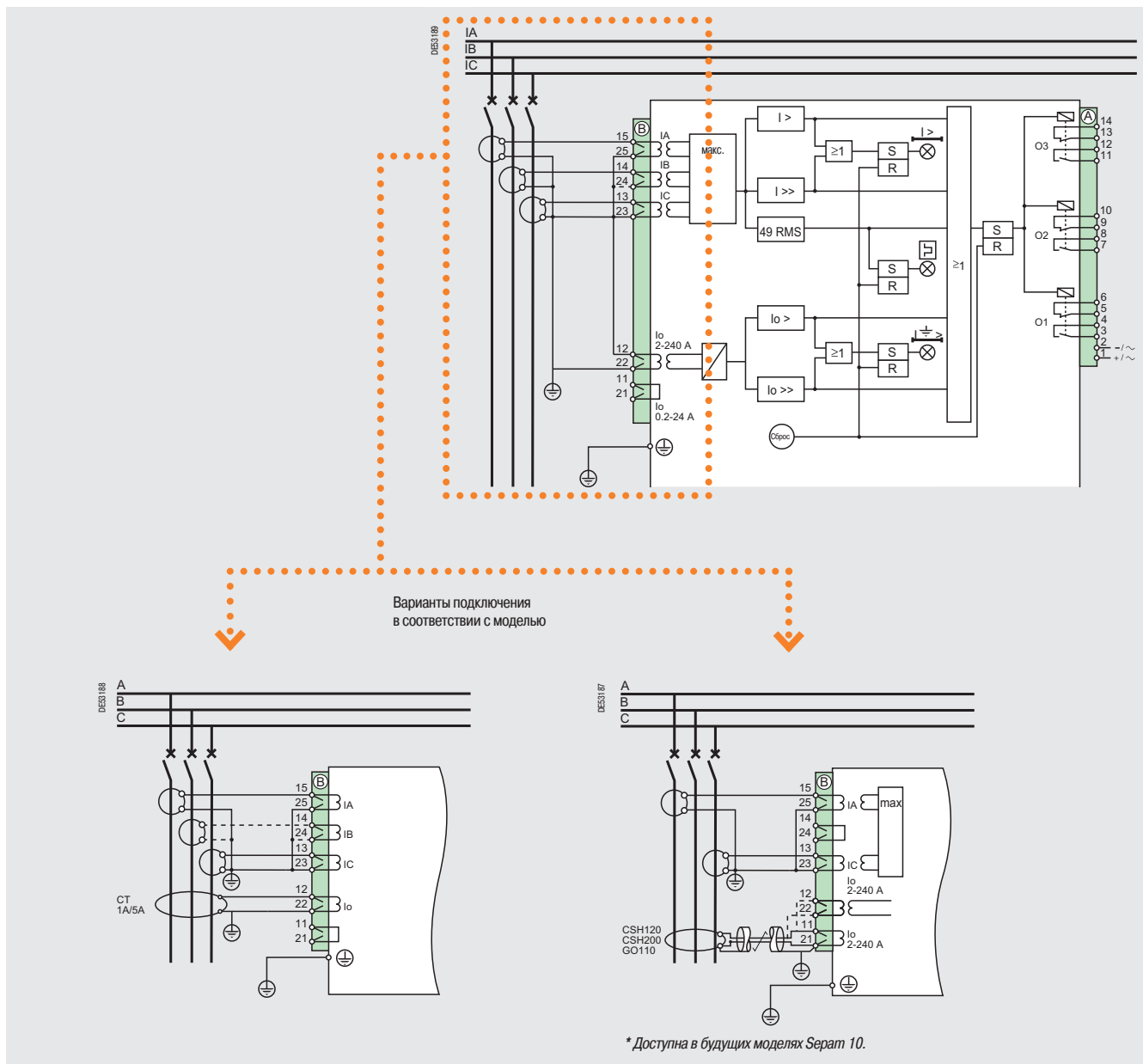


## Рабочий язык

При поставке устройств рабочим языком по умолчанию является английский язык. Можно выбрать следующие языковые версии: на английском (Великобритания), на английском (США), на испанском, на французском, на итальянском, на немецком, на турецком, на португальском, на русском языках.



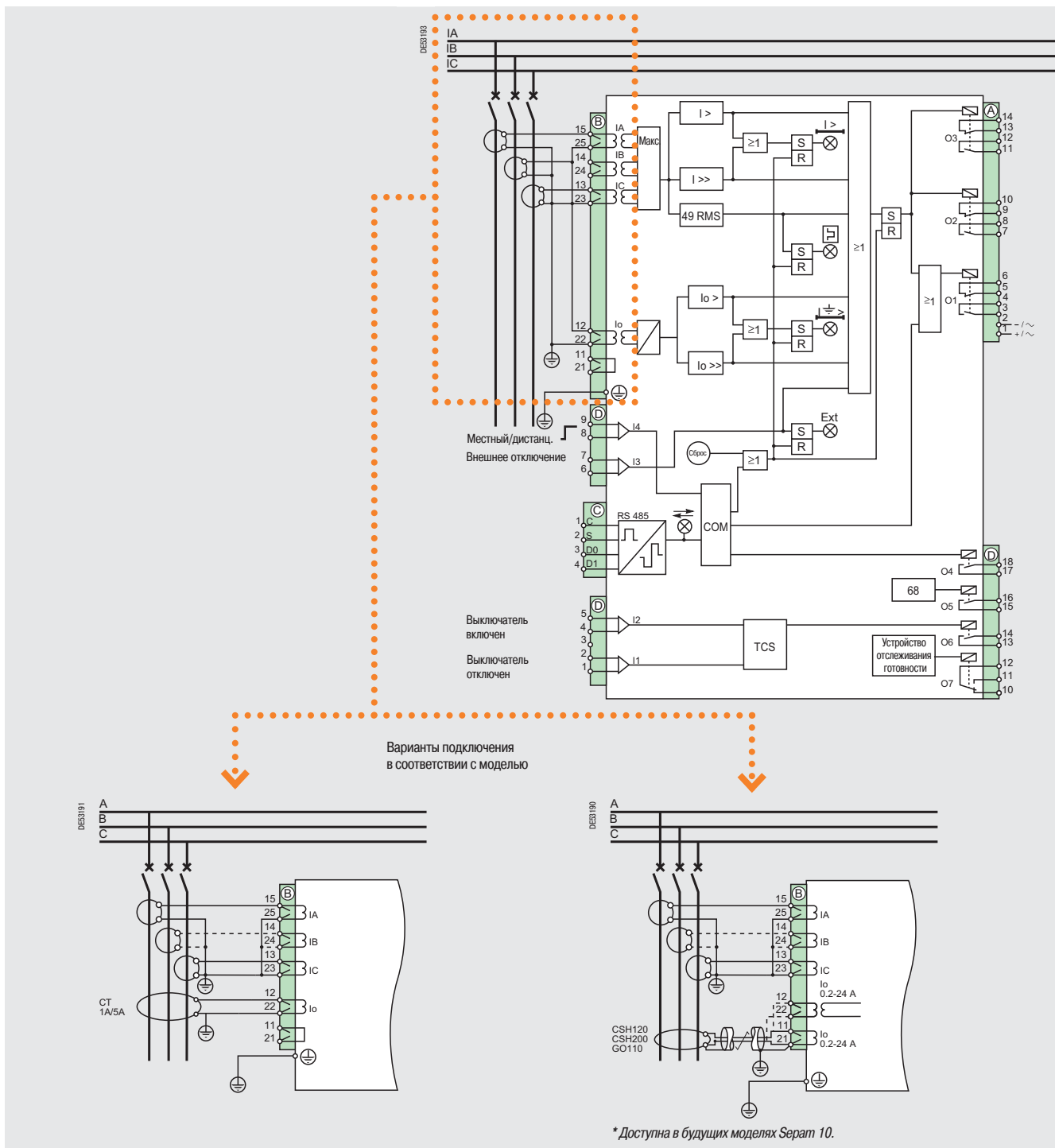
## Серат серии 10 В



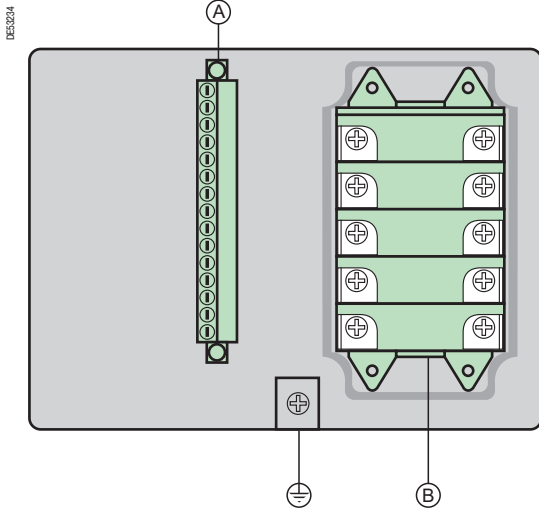
Выходные реле	Стандартное назначение	Персонализация путем параметрирования
O1	Отключение выключателя	ДА
O2	Блокировка включения выключателя	ДА
O3	Сигнализация отключения	ДА



## Серам серии 10 А



Входы «все» или «ничего»	Стандартное назначение	Персонализация путем параметрирования
I1	Выключатель отключен	НЕТ
I2	Выключатель включен	НЕТ
I3	Внешнее отключение	ДА
I4	Местный/дистанционный	ДА
Выходные реле	Стандартное назначение	Персонализация путем параметрирования
O1	Отключение выключателя	ДА
O2	Блокировка включения выключателя	ДА
O3	Сигнализация отключения	ДА
O4	Включение выключателя путем дистанц. управления	ДА
O5	Передача сигнала логического ожидания	ДА
O6	Сигнализация о повреждении в цепи отключения	ДА
O7	Устройство отслеживания готовности	НЕТ



Seram серии 10 B

### Подключение разъема А:

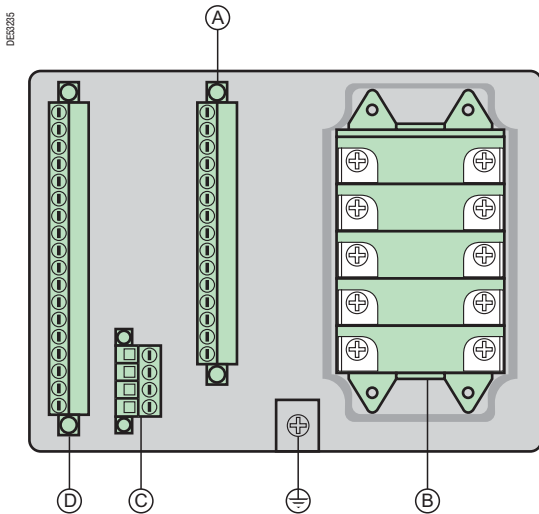
источник питания и логические выходы O1 – O3

Схема подключения	Клеммы	Подключение
	1-2	Источник оперативного питания
	3-4 и 5-6	Логический выход O1
	7-8 и 9-10	Логический выход O2
	11-12 и 13-14	Логический выход O3

### Подключение разъема В:

входы фазного тока и тока замыкания на землю

Схема подключения	Клеммы	Подключение
	13-15, 23-25	Входы фазного тока
	12-22	Вход тока замыкания на землю IO ■ для защиты от замыканий на землю, стандартная функция и чувствительная ■ для защиты от замыканий на землю, очень чувствительная (номинальный ток 2 – 240 А)
	11-21	Вход тока замыкания на землю IO только для высокочувствительной защиты от замыканий на землю (номинальный ток 0,2 – 24 А)



Seram серии 10 A

### Подключение разъема С:

порт 2-проводной линии связи RS 485 Seram серии 10 А

Схема подключения	Клеммы	Подключение
	1	Общая
	2	Экран
	3	D0 связь с отрицательной полярностью (А)
	4	D1 связь с положительной полярностью (В)

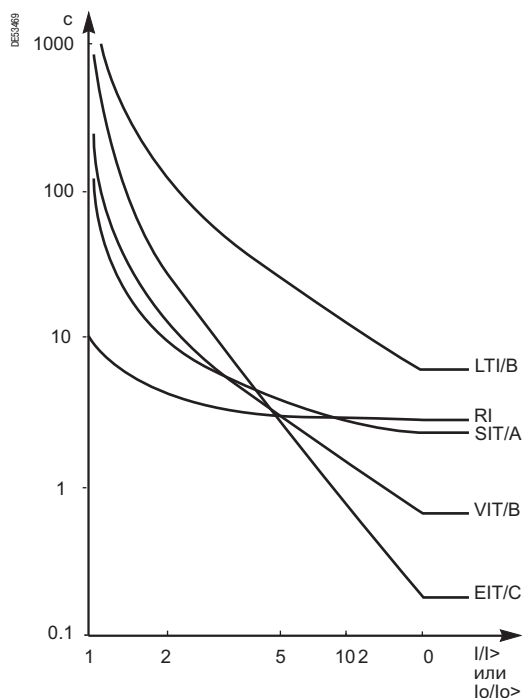
### Подключение разъема D:

дополнительные логические входы и выходы Seram серии 10 А

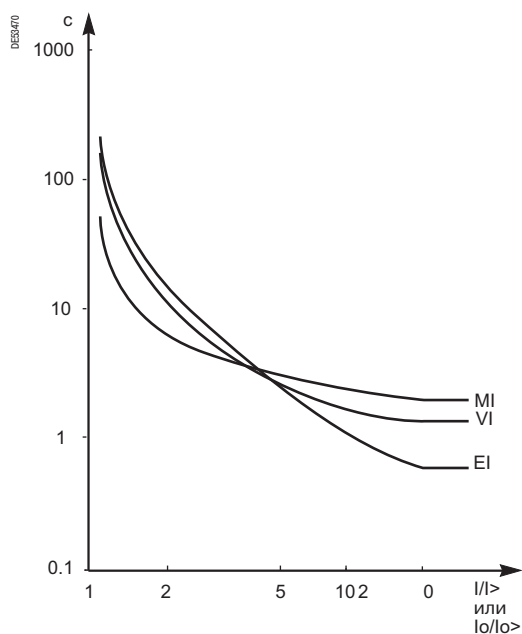
Схема подключения	Клеммы	Подключение
	1-2, 4-5, 6-7, 8-9	Независимые логические входы
	10-11-12	Логический выход O7: устройство отслеживания готовности
	13-14, 15-16, 17-18	Логические выходы: нормально открытый контакт

## Монтаж

Разъем	Тип клемм	Кабель
В	под винт 4 мм (0,16 дюйма)	1 – 6 мм <sup>2</sup> (AWG 18-10) – максимально 2 наконечника
А, С и D	под наконечник с ушком 3 мм (0,12 дюйма)	■ 1 провод сечением от 0,2 до 2,5 мм <sup>2</sup> (AWG 24-12) ■ 2 провода сечением от 0,2 до 2,5 мм <sup>2</sup> (AWG 24-18)
⊕	под винт 4 мм (0,16 дюйма)	желтый/зеленый провод сечением 6 мм <sup>2</sup> (AWG 10)



Кривые МЭК, тип SI, VI, LTI, EI и кривая RI



Кривые IEEEE MI, VI, EI

### Характеристики функций защиты 50/51, 50N/51N

#### Кривая отключения

- независимая выдержка времени (DT)
- МЭК – стандартная обратно зависимая выдержка (SIT/A)
- МЭК - очень обратно зависимая выдержка (VIT/B)
- МЭК - длительная обратно зависимая выдержка (LTI/B)
- МЭК – чрезвычайно обратно зависимая выдержка (EIT/C)
- IEEEE - умеренно обратно зависимая выдержка (MI/D)
- IEEEE – очень обратно зависимая выдержка (VI/E)
- IEEEE - чрезвычайно обратно зависимая выдержка (EI/F)
- RI

#### Уставка I>, I>>

кривая DT	0,1 – 24 In (мин. 1 A)
кривые IDMT	0,1 – 2,4 In (мин. 1 A)
точность	± 5 % или ± 0,02 In
коэффициент возврата	95 %
переходное превышение	< 10 %

#### Уставка Io>, Io>>

кривая DT	Диапазон регулировки: 0,01 – 2,4 In0 (мин. 0,1 A)
кривая IDMT	Диапазон регулировки: 0,01 – 0,24 In0 (мин. 0,1 A)
точность	±5 % или ±0,02 Ino
коэффициент возврата	95 %
переходное превышение	< 10 %

#### Выдержка времени

кривая DT	0,05 – 300 с
кривые МЭК, RI	TMS: 0,02 – 2 (с шагом 0,01)
кривые IEEEE	TD: 0,5 – 15 (с шагом 0,1)
точность	кривая DT: ±2% или ±20 мс кривая IDMT: ±5% или ±20 мс
время удержания	по выбору: OFF/ON (ВЫКЛ./ВКЛ.). Общая регулировка для уставок I> и Io>
точность	±2 % или ±20 мс

#### Временные характеристики

время срабатывания	< 40 мс при 2 значениях уставки (25 мс, тип.)
время превышения	< 40 мс при 2 значениях уставки
время возврата	< 50 мс при 2 значениях уставки

### Характеристики функции защиты 49RMS

#### Уставки

уставка аварийной сигнализации	диапазон регулировки	50 – 100 % от допустимого уровня нагрева
уставка отключения	диапазон регулировки	0,2 – 2,4 In (допустимое значение тока)
	точность	±5 % или ±0,02 In
	коэффициент возврата	95 %

#### Выдержка времени

постоянная времени	диапазон регулировки	1 – 120 мин с шагом 1 мин
	точность времени отключения	±2 % или ±2 с

Изменяемые характеристики		Значение
Фазный ток (дейст. значение) и максиметры фазного тока	диапазон измерений	0,1 – 1,5 In
	точность	±1 % тип. при In ±2 % 0,3 – 1,5 In ±5 % 0,1 – 0,3 In
Ток замыкания на землю	диапазон измерений	0,01 – 1,5 In0 (или In)
	точность	±1 % тип. при In0 (или In) ±2 % 0,3 – 1,5 In0 (или In) ±5 % 0,005 – 0,3 In0 (или In)
Фазный ток отключения	диапазон измерений	0,1 – 40 In
	точность	±5 %
Ток замыкания на землю отключения	диапазон измерений	0,01 – 4 In0 (или In)
	точность	±5 %





Входы тока	Характеристики	Характер нагрузки	Значение		
Для трансформатора тока ■ ток в первичной обмотке: 1 – 6300 А ■ ток во вторичной обмотке: 1 А или 5 А	потребление	для ТТ 1 А	< 0,004 ВА		
		для ТТ 5 А	< 0,1 ВА		
	длительный ток термич. стойкости	-	4 I <sub>n</sub>		
	перегрузка в соответствии со стандартом МЭК 60255-6	1 с	100 I <sub>n</sub>		
		3 с	40 I <sub>n</sub>		
Тор нулевой последовательности CSH 120, CSH 200 или GO 110	длительно допустимая нагрузка	-	300 А		
	перегрузка в соответствии со стандартом МЭК 60255-6	1 с	20 кА		
Логические входы	Характеристики	Применение	Значение пост. тока	Значение пер. тока	
Serap серии 10 А, I1 – I4	максимальное напряжение	серия 10 · · · Е	250 В +20 %	240 В +20 %	
		серия 10 · · · F	250 В +20 %	-	
	частота	серия 10 · · · ·	-	47 – 63 Гц	
	типичный порог переключения	серия 10 · · · Е	82 В	58 В	
		серия 10 · · · F	154 В	-	
типовое потребление	серия 10 · · · ·	3 мА	3 мА		
Выходы реле	Характеристики	Характер нагрузки	Значение пост. тока	Значение пер. тока	
Выходы реле управления Serap серии 10 В и N, O1 – O3 Serap серии 10 А, O1 – O4	максимальное напряжение	-	250 В +20 %	240 В +20 %	
	частота	-	-	47 – 63 Гц	
	постоянный ток	-	5 А		
	отключающая способность	резистивная нагрузка	4 А/24 В 4 А/48 В 0,7 А/127 В 0,3 А/220 В		5 А/100 – 240 В
		нагрузка L/R < 40 мс	5 А/24 В 1 А/48 В 0,1 А/220 В		-
		нагрузка cos φ > 0,3	-		5 А/100 – 240 В
включающая способность за 200 мс	ANSI C37.90, пункт 6.7	30 А, 2000 коммутаций			
Выходы реле сигнализации Serap серии 10 А, O5 – O7	максимальное напряжение	-	250 В +20 %	240 В +20 %	
	частота	-	-	47 – 63 Гц	
	постоянный ток	-	2 А		
	отключающая способность	нагрузка L/R < 20 мс	2 А/24 В 1 А/48 В 0,5 А/127 В 0,15 А/220 В		-
		нагрузка cos φ > 0,3	-		1 А/100 – 240 В
Последовательная линия связи	Характеристики				
только для Serap серии 10 А	2-проводная линия RS 485				

### Оперативное питание

Для Serap используется источник питания постоянного или переменного напряжения. Serap защищен от перемены полярности. Напряжение питания зависит от модели Serap.

	Serap серии 10 х хх Е		Serap серии 10 х хх F	
	пост. ток	пер. ток	пост. ток	пер. ток
номинальное напряжение	110 – 250 В ±20 %	100 – 240 В ±20 %	220 – 250 В ±20 %	-
потребление в нормальном режиме	3 ВА			
максимальное потребление	8 ВА			
пусковой ток	< 20 А за 100 мкс			
допустимое кратковременное исчезновение питания	МЭК 60255-11, класс А: 100 %; 100 мс; (питание 3 реле)			

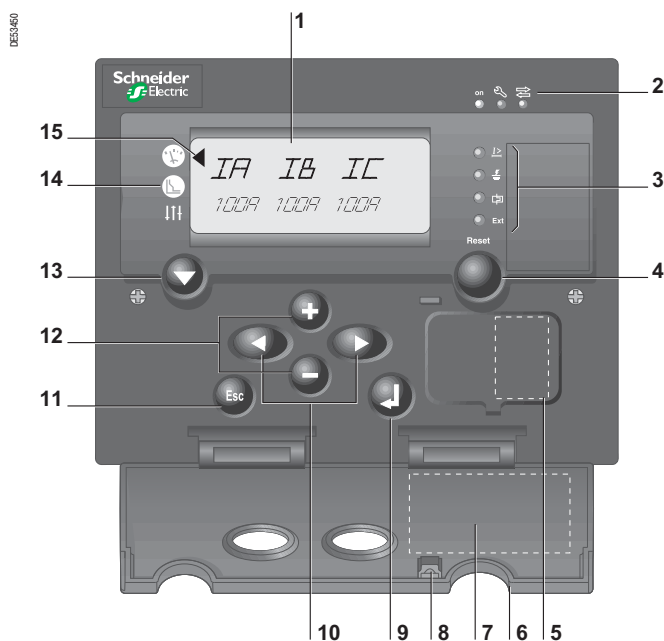
<b>Электромагнитная совместимость</b>			
	<b>Стандарт</b>	<b>Уровень / класс</b>	<b>Значение</b>
общие сведения	МЭК 60255-26	A	-
	EN 50263	-	-
<b>Тесты на излучение</b>			
излучаемые помехи	CISPR22	A	-
	EN 55022	A	-
	МЭК 60255-25	-	-
кондуктивные помехи	CISPR22	A	-
	EN 55022	A	-
	МЭК 60255-25	-	-
<b>Тесты на помехоустойчивость</b>			
излучаемые радиочастотные поля	МЭК 60255-22-3	-	10 В/м; 80 – 1000 МГц; 1,4...2,7 ГГц
	МЭК 61000-4-3	3	10 В/м; 80 – 2000 МГц
	ANSI C37.90.2 (2004)	-	20 В/м; 80 – 1000 МГц
электростатический разряд	МЭК 60255-22-2	-	8 кВ (воздух); 6 кВ (контакт)
	МЭК 61000-4-2	3	8 кВ (воздух); 6 кВ (контакт)
	ANSI C37.90.3	-	8 кВ (воздух); 6 кВ (контакт)
устойчивость к магнитным полям для частоты напряжения сети	МЭК 61000-4-8	4	30 А/м (пост.), 100 А/м (за 1 – 3 с)
<b>Тесты на устойчивость к наведенным помехам</b>			
устойчивость к наведенным помехам RF	МЭК 61000-4-6	3	10 В; 0,15 – 80 МГц
	МЭК 60255-22-6	-	
быстрые переходные процессы	МЭК 60255-22-4		4 кВ МС; 5 кГц
	МЭК 61000-4-4	4	
	ANSI C37.90.1	-	4 кВ; МС и MD, 5 кГц
затухающий колебательный импульс	МЭК 60255-22-1	-	2,5 кВ МС
	МЭК 61000-4-18	3	1 кВ MD 100 кГц и 1 МГц
	ANSI C37.90.1	-	2,5 кВ МС и MD
импульсное напряжение	МЭК 60255-22-5	-	1,2/50 мкс; 10/700 мкс;
	МЭК 61000-4-5	3	2 кВ МС; 1 кВ MD
устойчивость логических входов к частоте напряжения сети	МЭК 60255-22-7	-	300 В МС; 150 В MD
	МЭК 61000-4-16	4	
<b>Безопасность</b>			
<b>Тесты на безопасность</b>			
общие сведения	МЭК 60255-27	-	-
электрическая прочность изоляции для напряжения промышленной частоты	МЭК 60255-5	-	2 кВ – 1 мин: логические входы и выходы питания, порт RS 485
	МЭК 60255-27	-	1 кВ - 1 мин: между разомкнутыми контактами
импульс 1,2/50 мкс	МЭК 60255-5		5 кВ: логические входы и выходы
	МЭК 60255-27		3 кВ: порт RS 485
сопротивление изоляции	МЭК 60255-27	-	500 В МС и MD R > 100 МОмВ; R > 100 МОмА

Устойчивость к воздействию климатических условий	Стандарт	Уровень / класс	Значение
<b>В рабочем режиме</b>			
холод	МЭК 60068-2-1	Ad	-40 °C (104 °F); 96 ч
сухая жара	МЭК 60068-2-2	Bd	+70 °C (158 °F); 96 ч
непрерывное воздействие влажной жары	МЭК 60068-2-78	Cab	отн. влажность 93% при 40 °C, 56 дней
изменение температуры с указанной скоростью изменения	МЭК 60068-2-14	Nb	5 °C/мин, от -40 до +70 °C (от -40 до +158 °F)
соляной туман	МЭК 60068-2-52	Kb/2	3 цикла
влияние коррозии / тест 2 (газ)	МЭК 60068-2-60	Ke	отн. влажность 75% при 25 °C (77 °F), 21 день 0,5 частей/млн. H <sub>2</sub> S; 1 частей/млн. SO <sub>2</sub>
<b>При хранении в заводской упаковке и транспортировке</b>			
холод	МЭК 60068-2-1	-	-40 °C (104 °F); 96 ч
сухая жара	МЭК 60068-2-2	Bd	+70 °C (158 °F); 96 ч
непрерывное воздействие влажной жары	МЭК 60068-2-78	Cab	отн. влажность 93% при 40 °C, 56 дней
изменение температуры с указанной скоростью изменения	МЭК 60068-2-14	Nb	5 °C/мин, от -40 до +70 °C (от -40 до +158 °F)
<b>Механическая стойкость</b>			
<b>В рабочем режиме</b>			
виброустойчивость	МЭК 60255-21-1	2	1 Gп; 10 – 150 Гц; 1 цикл
удароустойчивость	МЭК 60255-21-2	2	10 Gп / 11 мс
сейсмостойкость	МЭК 60255-21-3	2	2 Gп (горизонт.), 1 Gп (вертик.)
<b>В отключенном состоянии</b>			
виброустойчивость	МЭК 60255-21-1	2	2 Gп; 10 – 150 Гц; 20 циклов
удароустойчивость	МЭК 60255-21-2	2	30 Gп / 11 мс
сейсмостойкость	МЭК 60255-21-2	2	20 Gп / 16 мс
<b>Защита корпуса</b>			
степень защиты передней панели	МЭК 60529	IP54	-
	NEMA 250	тип 12	-
степень защиты задней панели	МЭК 60529	IP40	-
ударопрочность	МЭК 62262	IK7	2 джоуля
пожароустойчивость (раскаленный провод)	МЭК 60695-2-11	-	650 °C
<b>Сертификация</b>			
<b>CE</b>	<b>Стандарт</b>	<b>Справочная документация</b>	
	основной стандарт: EN 50263	Директивы и изменения к ним: <input checked="" type="checkbox"/> 89/336/CEE стандарт по электромагнитной совместимости (CEM) <input type="checkbox"/> 92/31/CEE изменения <input type="checkbox"/> 93/68/CEE изменения <input checked="" type="checkbox"/> 73/23/CEE стандарт по низкому напряжению <input type="checkbox"/> 93/68/CEE изменения	
	UL508	Просим обращаться в Schneider Electric	
	CSA C22.2	Просим обращаться в Schneider Electric	

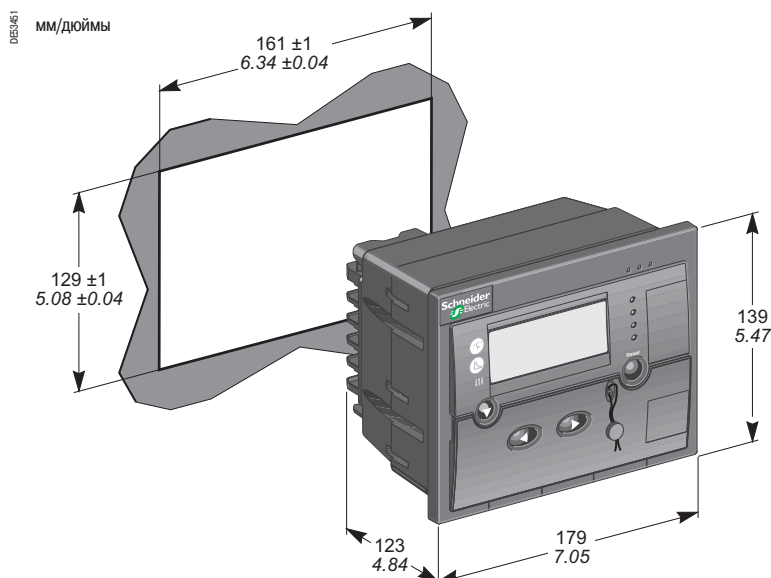
# Человеко-машинный интерфейс и размеры

## Человеко-машинный интерфейс

- 1 Дисплей с подсветкой
- 2 Сигнальные светодиоды, указывающие на состояние устройства
- 3 Сигнальные светодиоды, указывающие на срабатывание защит
- 4 Клавиша квитирования Sepam и обнуления максиметров
- 5 Батарея питания (Sepam серии 10 A)
- 6 Крышка защиты изменения уставок
- 7 Зона идентификации
- 8 Кольцо для опломбирования
- 9 Клавиша подтверждения ввода
- 10 Клавиши выбора
- 11 Клавиша отмены ввода
- 12 Клавиши регулировки
- 13 Клавиша выбора меню и тестирования сигнальных ламп
- 14 Пиктограммы меню
- 15 Указатель выбора меню

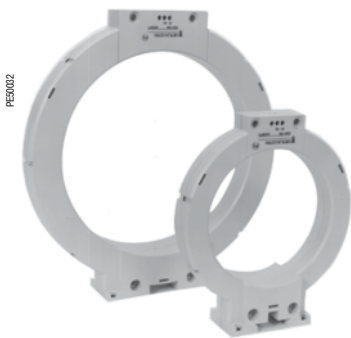


## Размеры



Характеристики	Значение
Размеры	180 x 140 x 90 мм / 7,09" x 5,51" x 3,54"
Масса в зависимости от типа	1,26 / 1,46 кг
Тип батареи питания	1/2 AA Li 3,6 В

# Торы нулевой последовательности CSH120, CSH200, GO110



Торы нулевой последовательности CSH 120 и CSH 200

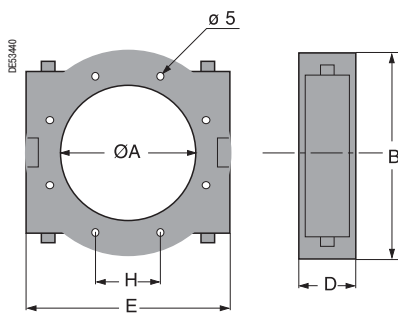
## Функции

Специально разработанные торы CSH 120 и CSH 200 используются для прямого измерения тока нулевой последовательности. Единственное различие между ними заключается в их диаметре. Ввиду своей низковольтной изоляции они могут применяться только с кабелями с заземленным экраном.

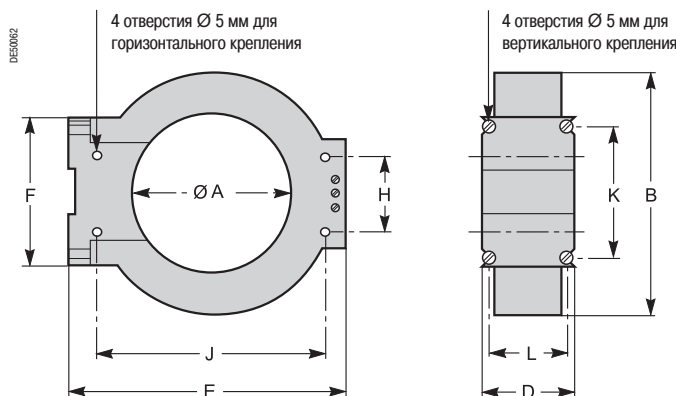
## Характеристики

	CSH120	CSH200	GO110
Внутренний диаметр	120 мм (4,7 дюймов)	200 мм (7,9 дюймов)	110 мм (4,33 дюймов)
Масса	0,6 кг (1,32 фунтов)	1,4 кг (3,09 фунтов)	3,2 кг (7,05 фунтов)
Точность	до 20 °C (68 °F)	5 %	< 0,5 % (10...250 A)
	от -25 °C до 70 °C (от -13 °F до +158 °F)	< 6 %	< 1,5 % (10...250 A)
Коэффициент трансформации	1/470		
Максимально допустимый ток	20 кА – 1 с		
Рабочая температура	От -25 до +70 °C (от -13 до +158 °F)		
Температура хранения	От -40 до +85 °C (от -40 до +185 °F)		

## Размеры тора GO 110



## Размеры торов CSH 120 и CSH 200



Размеры	A	B	D	E	F	H	J	K	L	
CSH120	мм	120	164	44	190	76	40	166	62	35 1,38
	(дюймы)	4,72	6,46	1,73	7,48	2,99	1,57	6,54	2,44	
CSH200	мм	200	256	46	274	120	60	257	104	37 1,46
	(дюймы)	7,87	10,1	1,81	10,8	4,72	2,36	10,1	4,09	
GO110	мм	110	110	72	148	-	57	-	-	-
	(дюймы)	4,33	4,33	2,83	5,83		2,24			

## Состав оборудования с указанием каталожных номеров и информация, необходимая для заказа

Серам серии 10		
Тип	№ по каталогу	Количество единиц
Серам серии 10 В 42 Е	REL 59827	
Серам серии 10 А 42 Е	REL 59828	
Серам серии 10 А 42 F	REL 59829	
Торы нулевой последовательности		
Тип	№ по каталогу	Количество единиц
Отключающие торы нулевой последовательности Ø 110 мм	GO110 50134	
Торы нулевой последовательности Ø 120 мм	CSH120 59635	
Торы нулевой последовательности Ø 200 мм	CSH200 59636	
Запасные части		
Тип	№ по каталогу	Количество единиц
Комплект запасных разъемов CCA 680	REL 59798	
Резистор (150 Ом)	VW3A8306DR	

Характеристики Серам серии 10 представлены в таблицах следующим образом:

Серам серии 10    X    X    X    X

Гамма устройств Серам серии 10 ←

**Модель**

Макс. токовая защита в фазах и от замыканий на землю		<b>В</b>
Максимальная токовая защита в фазах и от замыканий на землю, логические входы и порт связи		<b>А</b>

**Количество входов тока**

3 входа фазного тока + 1 вход тока замыкания на землю		<b>4</b>
---	--	----------

**Чувствительность максимальной токовой защиты от замыканий на землю**

Чувствительная (0,01 – 2,4 In0) (1)		<b>2</b>
-------------------------------------	--	----------

**Напряжение питания**

110 – 250 В пост. тока и 100 – 240 В пер. тока		<b>Е</b>
220 – 250 В пост. тока и логические входы с высоким порогом срабатывания		<b>F</b>

(1) Используются датчики 1 А/5 А.

# Schneider Electric в странах СНГ

## Азербайджан

**Баку**  
AZ 1008, ул. Гарабах, 22  
Тел.: (99412) 496 93 39  
Факс: (99412) 496 22 97

## Беларусь

**Минск**  
220006, ул. Белорусская, 15, офис 9  
Тел.: (37517) 226 06 74, 227 60 34, 227 60 72

## Казахстан

**Алматы**  
050050, ул. Табачнозаводская, 20  
Швейцарский центр  
Тел.: (727) 244 15 05 (многоканальный)  
Факс: (727) 244 15 06, 244 15 07

**Астана**  
010000, ул. Бейбитшилик, 18  
Бизнес-центр «Бейбитшилик 2002», офис 402  
Тел.: (3172) 91 06 69  
Факс: (3172) 91 06 70

**Атырау**  
060002, ул. Абая, 2-А  
Бизнес-центр «Сутас - С», офис 407  
Тел.: (3122) 32 31 91, 32 66 70  
Факс: (3122) 32 37 54

## Россия

**Волгоград**  
400089, ул. Профсоюзная, 15, офис 12  
Тел.: (8442) 93 08 41

**Воронеж**  
394026, пр-т Труда, 65, офис 267  
Тел.: (4732) 39 06 00  
Тел./факс: (4732) 39 06 01

**Екатеринбург**  
620219, ул. Первомайская, 104, офисы 311, 313  
Тел.: (343) 217 63 37  
Факс: (343) 217 63 38

**Иркутск**  
664047, ул. 1-я Советская, 3 Б, офис 312  
Тел./факс: (3952) 29 00 07, 29 20 43

**Казань**  
420107, ул. Спартаковская, 6, этаж 7  
Тел./факс: (843) 526 55 84 / 85 / 86 / 87 / 88

**Калининград**  
236040, Гвардейский пр., 15  
Тел.: (4012) 53 59 53  
Факс: (4012) 57 60 79

**Краснодар**  
350020, ул. Коммунаров, 268 В, офисы 316, 314  
Тел.: (861) 210 06 38, 210 14 45  
Факс: (861) 210 06 02

**Красноярск**  
660021, ул. Горького, 3 А, офис 302  
Тел.: (3912) 56 80 95  
Факс: (3912) 56 80 96

**Москва**  
129281, ул. Енисейская, 37  
Тел.: (495) 797 40 00  
Факс: (495) 797 40 02

**Мурманск**  
183038, ул. Воровского, д. 5/23  
Конгресс-отель «Меридиан», офис 739  
Тел.: (8152) 28 86 90  
Факс: (8152) 28 87 30

**Нижний Новгород**  
603000, пер. Холодный, 10 А, этаж 8  
Тел./факс: (831) 278 97 25, 278 97 26

**Новосибирск**  
630005, Красный пр-т, 86, офис 501  
Тел.: (383) 358 54 21  
Тел./факс: (383) 227 62 53

**Пермь**  
614010, Комсомольский пр-т, 98, офис 11  
Тел./факс: (342) 290 26 11 / 13 / 15

**Ростов-на-Дону**  
344002, ул. Социалистическая, 74, литера А  
Тел.: (863) 200 17 22, 200 17 23  
Факс: (863) 200 17 24

**Самара**  
443096, ул. Коммунистическая, 27  
Тел./факс: (846) 266 41 41, 266 41 11

**Санкт-Петербург**  
198103, ул. Циолковского, 9, корпус 2 А  
Тел.: (812) 320 64 64  
Факс: (812) 320 64 63

**Сочи**  
354008, ул. Виноградная, 20 А, офис 54  
Тел.: (8622) 96 06 01, 96 06 02  
Факс: (8622) 96 06 02

**Уфа**  
450098, пр-т Октября, 132/3 (Бизнес-центр КПД)  
Блок-секция № 3, этаж 9  
Тел.: (347) 279 98 29  
Факс: (347) 279 98 30

**Хабаровск**  
680000, ул. Муравьева-Амурского, 23, этаж 4  
Тел.: (4212) 30 64 70  
Факс: (4212) 30 46 66

## Туркменистан

**Ашгабат**  
744017, Мир 2/1, ул. Ю. Эмре, «Э.М.Б.Ц.»  
Тел.: (99312) 45 49 40  
Факс: (99312) 45 49 56

## Узбекистан

**Ташкент**  
100000, пр-т Мустакиллик, 75  
Тел.: (99871) 140 11 33  
Факс: (99871) 140 11 99

## Украина

**Днепропетровск**  
49000, ул. Глинки, 17, этаж 4  
Тел.: (380567) 90 08 88  
Факс: (380567) 90 09 99

**Донецк**  
83087, ул. Инженерная, 1 В  
Тел.: (38062) 385 48 45, 385 48 65  
Факс: (38062) 385 49 23

**Киев**  
03057, ул. Смоленская, 31-33, к. 29  
Тел.: (38044) 538 14 70  
Факс: (38044) 538 14 71

**Львов**  
79015, ул. Тургенева, 72, к. 1  
Тел./факс: (38032) 298 85 85

**Николаев**  
54030, ул. Никольская, 25  
Бизнес-центр «Александровский», офис 5  
Тел.: (380512) 58 24 67  
Факс: (380512) 58 24 68

**Одесса**  
65079, ул. Куликово поле, 1, офис 213  
Тел.: (38048) 728 65 55  
Факс: (38048) 728 65 35

**Симферополь**  
95013, ул. Севастопольская, 43/2, офис 11  
Тел.: (380652) 44 38 26  
Факс: (380652) 54 81 14

**Харьков**  
61070, ул. Академика Проскуры, 1  
Бизнес-центр «Telesens», офис 569  
Тел.: (38057) 719 07 79  
Факс: (38057) 719 07 49

## Центр поддержки клиентов

Тел.: 8 (800) 200 64 46 (многоканальный)  
Тел.: (495) 797 32 32, факс: (495) 797 40 04  
ru.csc@ru.schneider-electric.com  
www.schneider-electric.ru