

# VAMP 221

Система дуговой защиты

Инструкция по эксплуатации,  
конфигурированию и настройке  
Техническое описание



## Содержание

<b>1. Общие сведения .....</b>	<b>5</b>
1.1. Компоненты системы дуговой защиты VAMP 221 .....	5
1.1.1. Центральный блок VAMP 221 .....	7
1.1.2. Блоки расширения VAM 12L / VAM 12LD, VAM 10L / VAM 10LD, VAM 3L / VAM 3LX и VAM 4C / VAM 4CD .....	8
1.1.3. Датчик дуги VA1DA, VA1EH, ARC-SLx, ARC SIm-x и VA1DP .....	10
1.1.4. Другие компоненты системы .....	15
1.2. Меры безопасности .....	15
<b>2. Интерфейс пользователя .....</b>	<b>16</b>
2.1. Передняя панель центрального блока VAMP 221 ...	16
2.1.1. Дисплей и индикация состояния .....	17
2.1.2. Кнопки и микропереключатели .....	18
2.1.3. Перемещение в меню .....	19
2.2. Блоки расширения .....	20
2.2.1. Световой блок расширения VAM 12L .....	20
2.2.2. Световой блок расширения VAM 12LD .....	22
2.2.3. Световой блок расширения VAM 10 L .....	23
2.2.4. Световой блок расширения VAM 10LD .....	25
2.2.5. Волоконный блок расширения VAM 3 L .....	26
2.2.6. Волоконный блок расширения VAM 3LX .....	27
2.2.7. Токовый блок расширения VAM 4 C .....	29
2.2.8. Токовый блок расширения VAM 4CD .....	30
2.2.9. Реле размножения количества контактов отключения VAR 4 CE .....	32
2.2.10. Реле размножения количества контактов отключения VAR 4 R .....	33
<b>3. Эксплуатация системы дуговой защиты VAMP 221 и поиск неисправностей .....</b>	<b>34</b>
3.1. Индикация состояния системы .....	34
3.1.1. Дуговое замыкание .....	35
3.1.2. Сигнализация о превышении уставки по току .....	36
3.1.3. Сигнализация автоматической диагностики .....	38
3.1.4. Коды неисправностей .....	39
3.2. Использование микропереключателей .....	45
3.2.1. Микропереключатели центрального блока ...	46
3.2.2. Микропереключатели блоков расширения ...	47
3.3. Регулировка уставки по току .....	51
3.4. Конфигурирование системы дуговой защиты .....	54
3.4.1. Проверка конфигурации системы .....	56
<b>4. Приемка системы .....</b>	<b>57</b>
4.1. Испытание - общие требования .....	57
4.2. Выполнение испытаний .....	58

4.3. Периодические испытания .....	58
------------------------------------	----

# 1. Общие сведения

Первый раздел руководства содержит общее описание системы, компонентов и функций системы дуговой защиты VAMP 221. Данный раздел включает инструкции по параметрированию, конфигурированию и настройке системы.

Вторая часть содержит подробное описание функций защиты, примеры применения и технические характеристики.

## История изменений программного обеспечения

3.08 Экран автоматической диагностики сбрасывался только вручную.

3.10 Определение неисправности системы занимало примерно 100 секунд

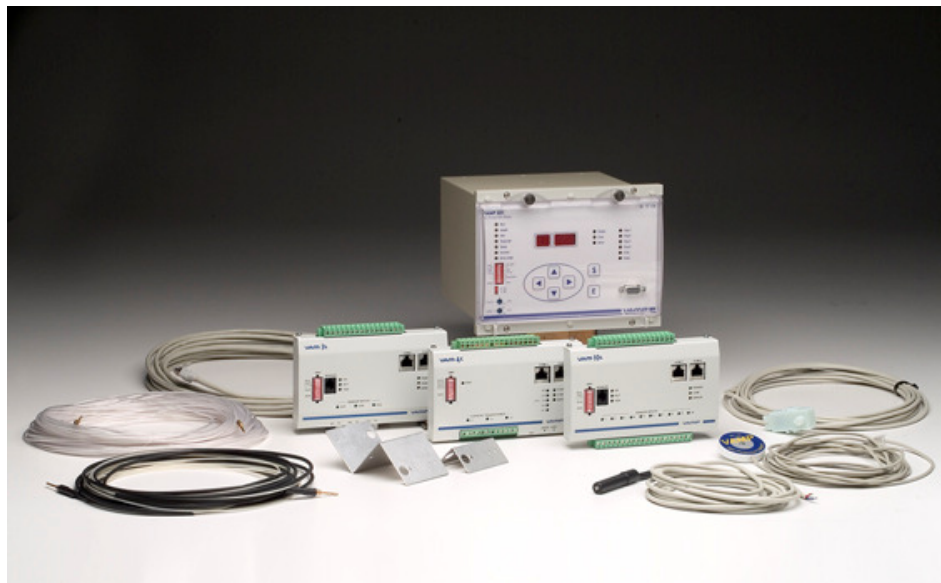
## 1.1. Компоненты системы дуговой защиты VAMP 221

VAMP 221 является легко адаптируемой системой дуговой защиты для защиты систем распределения электроэнергии. VAMP 221 существенно уменьшает риск потенциальных травм, материальных и производственных потерь, вызванных горением дуги.

VAMP 221 имеет следующие характеристики:

- время срабатывания системы 7 миллисекунд
- точное определение места дугового замыкания
- четыре селективные зоны защиты
- автоматическая диагностика всей системы
- монтаж системы выполняется стандартными кабелями
- автоматическое определение подключенной конфигурации
- измерение фазного тока
- измерения тока замыкания на землю

VAMP 221 соответствует самым последним стандартам, касающимся электромагнитной совместимости (ЭМС) реле защиты.



*Рисунок 1.1-1 Система дуговой защиты VAMP 221*

VAMP 221 является модульной системой, состоящей из центрального блока, блоков расширения, датчиков дуги и реле размножения количества контактов отключения.

Благодаря модульности систему можно легко адаптировать к различным задачам, требующим дуговой защиты, начиная от простых систем, состоящих из одного центрального блока и блока расширения, до изменяемых селективных систем, состоящих из нескольких центральных блоков.

Система дуговой защиты VAMP 221 подходит для распределительных устройств низкого и среднего напряжения. Систему можно легко установить как на новые, так и на уже существующие распределительные устройства.

### 1.1.1. Центральный блок VAMP 221



Рисунок 1.1.1-1 Центральный блок VAMP 221

Центральный блок VAMP 221 имеет следующие функции:

- контроль 3-х фазного тока и дуговую защиту
- или контроль 2-х фазного тока, тока замыкания на землю и дуговую защиту
- устройство резервирования отказов выключателей (УРОВ)
- критерии отключения по выбору ( $I > L$ ,  $I_0 > L$  или  $L >$ )
- две взаимно независимые группы отключения
- четыре выходных реле
- четыре зоны защиты
- шину VI/O для передачи информации о свете и превышении уставки по току
- индикацию о состоянии, отказе или отключении
- может включать до 16 блоков расширения
- автоматическую диагностику системы

### 1.1.2. Блоки расширения VAM 12L / VAM 12 LD, VAM 10L / VAM 10LD, VAM 3L / VAM 3LX и VAM 4C / VAM 4CD



Рисунок 1.1.2-1 Блоки расширения VAM 12L / VAM 12LD, VAM 10L / VAM 10LD, VAM 3L / VAM 3LX и VAM 4C / VAM 4CD



- Датчики подсоединяются к центральному блоку через блоки расширения
- к VAM 12L / VAM 12LD можно подключить до 10 датчиков дуги. 3 датчика специально выделены для управления выходами отключения.
- к VAM 10L / VAM 10 LD можно подключить до 10 датчиков дуги
- к VAM 3 L можно подключить до 3 волоконных петлевых датчиков
- к VAM 3LX можно подключить до 3 волоконных петлевых датчиков с регулировкой чувствительности
- к VAM 4C / VAM 4CD можно подключить до 3 трансформаторов тока
- VAM 12L / VAM 12LD имеют три выходных реле отключения
- VAM 10L / VAM 10 LD, VAM 3L / VAM 3LX, VAM 4C / VAM 4CD имеют одно выходное реле отключения
- Индикация активированного датчика
- Адреса зон защиты (макс. 4 зоны)
- Отсоединяемые внешние монтажные клеммные колодки (за исключением токовых колодок VAM 4C)
- Подсоединение к переносному датчику дуги (VAM 10L, 3LX и 3L)
- Свободное размещение в распределительных устройствах
- Межблочный монтаж при помощи модульного кабеля заводского изготовления или приборного кабеля.

### 1.1.3. Датчик дуги VA1DA, VA1EH, ARC-SLx, ARC SIm-x и VA1DP

Датчики, расположенные в распределительных устройствах, передают информацию о свете в блоки расширения.

#### Датчик дуги VA1DA



Рисунок 1.1.3-1 Датчик дуги VA1DA

- Сильный свет преобразуется в токовый сигнал в датчике
- VAM 10 L передает токовый сигнал на центральный блок
- Длина стандартного кабеля 6 м и 20 м
- Такой тип датчика позволяет получить экономически выгодную реализацию дуговой защиты
- Легко устанавливается и ремонтируется (например, после дугового замыкания)
- Типовая установка включает один датчик в каждом отсеке распределительного устройства
- Автоматическая диагностика датчика дуги

## Датчик дуги VA1EH



*Рисунок 1.1.3-2 Датчик дуги VA1EH*

- Сильный свет преобразуется в токовый сигнал в датчике
- VAM 10 L передает токовый сигнал на центральный блок
- Длина стандартного кабеля 6 м и 20 м
- Такой тип датчика позволяет получить экономически выгодную реализацию дуговой защиты
- Датчик можно устанавливать, например, в трубе таким образом, чтобы активный фотоэлемент видел только контролируемую зону.
- Автоматическая диагностика датчика дуги

## Волоконный датчик дуги ARC –SLx



*Рисунок 1.1.3-3 Волоконный датчик дуги ARC –SLx*

- Волоконный датчик - прочное стекловолокно, которое производится длиной 10, 15, 20, 25, и 30 метров
- Первые 2,5 метра волокна изолированы от света
- Обнаруживаемая световая информация передается на блок VAM 3L /VAM 3LX по волокну
- Волоконный датчик устанавливается таким образом, чтобы он проходил через контролируемые ячейки
- Контроль световой информации при помощи волоконной системы - это экономически выгодное решение, например, в распределительных устройствах низкого напряжения с несколькими отсеками
- Автоматическая диагностика датчика дуги
- Чувствительность более 16000 люкс

## Волоконный датчик дуги ARC SLM-x



Рисунок 1.1.3-1 Волоконный датчик дуги ARC SLM-x

- Волоконный датчик - прочное стекловолокно, которое производится длиной 10, 15, 20, 25, 30, 35, 40, 50 и 70 метров
- Обнаруживаемая световая информация передается на блок VAM 3L /VAM 3LX по волокну
- Волоконный датчик устанавливается таким образом, чтобы он проходил через контролируемые ячейки
- Контроль световой информации при помощи волоконной системы - это экономически выгодное решение, например, в распределительных устройствах низкого напряжения с несколькими отсеками
- Автоматическая диагностика датчика дуги
- Чувствительность более 8000 люкс

## Переносной датчик дуги VA1DP



Рисунок 1.1.3-5 Переносной датчик дуги VA1DP

- Улучшает личную безопасность при работе с распределительными устройствами под напряжением.
- Датчик должен быть подсоединен к ближайшему световому блоку расширения (VAM 10L, VAM 3L или VAM 3LX) при помощи защелкивающегося разъема
- Длина кабеля 5 м
- Датчик спроектирован таким образом, что его можно прикрепить, например, к краю кармана рабочей одежды специалиста.

## 1.1.4. Другие компоненты системы

### Модульный кабель VX001



Рисунок 1.1.4-1 Модульный кабель VX001

Блоки расширения и центральные блоки должны быть подсоединены друг к другу при помощи модульного кабеля. Кабель имеет быстросъемные разъемы.

Модульный кабель поставляется длиной 1, 3, 5, 7, 10, 15, 20, 25, 30, 40 и 50 метров. Если необходимо, может быть поставлен кабель специальной длины.

**ПРИМ.!** Общая длина модульного или приборного кабеля системы, измеряемая от центрального блока до самого дальнего блока расширения, не может превышать 100 м.

## 1.2. Меры безопасности

Опасное напряжение может возникнуть на клеммах задней панели центрального блока, даже если источник питания отключен. Не разрывайте цепь вторичной обмотки токового трансформатора под напряжением. Отсоединение цепи вторичной обмотки токового трансформатора может вызвать возникновение опасных токов! Всегда соблюдайте все национальные и региональные правила и нормы.

Внимательно прочитайте инструкцию перед выполнением любой работы.

## 2. Интерфейс пользователя

Настройка и подтверждение функций системы дуговой защиты VAMP 221 в основном выполняется при помощи нажатия кнопок на центральном блоке. Информацию о состоянии оборудования и работе можно считать с дисплея центрального блока и по световым индикаторам.

### 2.1. Передняя панель центрального блока VAMP 221

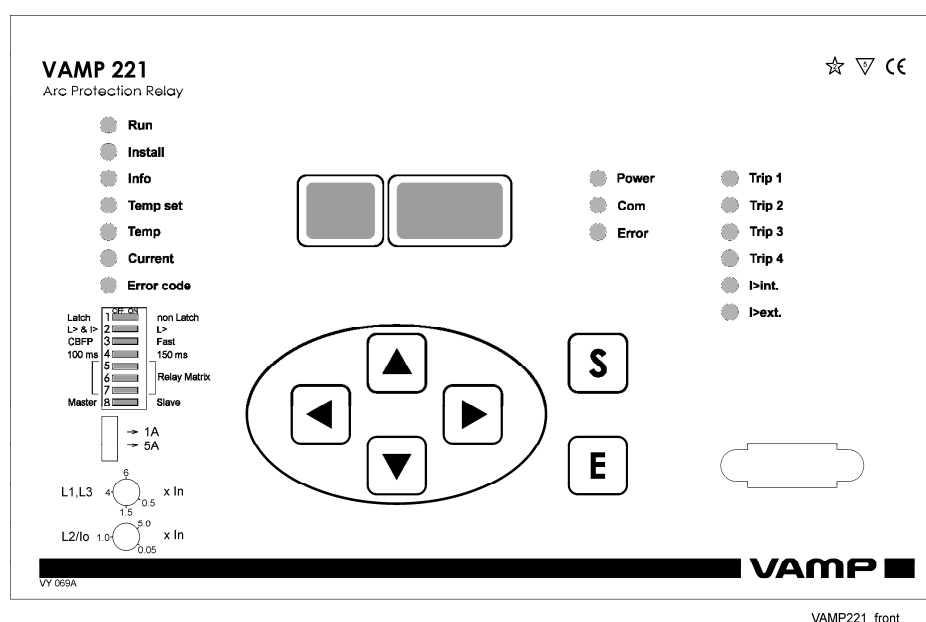


Рисунок 2.1-1 Передняя панель центрального блока VAMP 221

На передней панели центрального блока находятся микропереключатели и кнопки программирования и управления, которые позволяют настроить конфигурацию системы.



## 2.1.1. Дисплей и индикация состояния

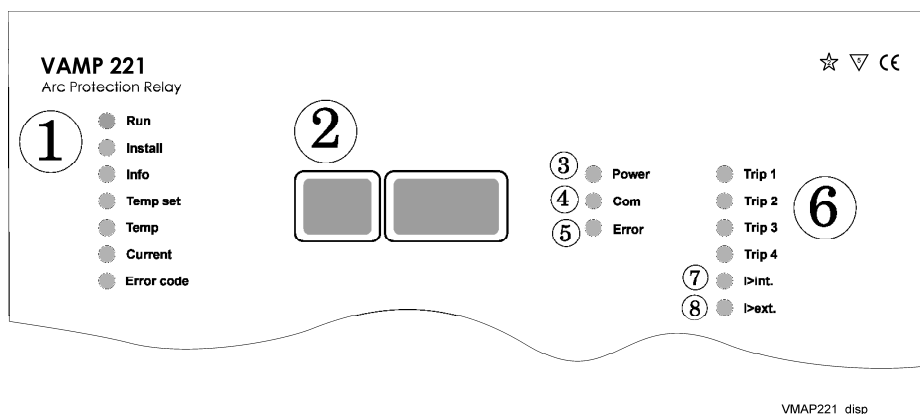


Рисунок 2.1.1-1 Центральный блок VAMP 221 - дисплей и индикация состояния

- Световая индикация режима работы, смотри раздел "Перемещение в меню":
 

РАБОТА (RUN)	обычный режим работы
КОНФИГУР. (INSTALL)	конфигурирование системы
ИНФОРМ. (INFO)	проверка конфигурации системы
РЕЗЕРВ (TEMP SET)	зарезервировано для будущего использования
РЕЗЕРВ (TEMP)	зарезервировано для будущего использования
ТОК (CURRENT)	регулировка уставок по току и индикация текущего значения тока
КОД НЕИСПРАВНОСТИ (ERROR)	считывание и сброс памяти о неисправностях
- Дисплей
- Индикаторная лампа POWER (питание) указывает, что все напряжения питания в порядке.
- Индикаторная лампа COM мигает в режиме КОНФИГУР. (INSTALL) когда идет связь между центральными блоками и блоками расширения.
- Индикаторная лампа КОД НЕИСПРАВНОСТИ (ERROR) указывает на внутреннюю ошибку, обнаруженную реле автоматической диагностики.

**ПРИМ.!** Лампа также тускло мигает при обычном режиме работы (видно только в темноте).

6. Индикаторные лампы отключения указывают срабатывание этапа отключения.
7. Индикатор  $I >_{int}$  указывает на обнаружение превышения уставки по току в центральном блоке.
8. Индикатор  $I >_{ext}$  указывает на обнаружение превышения уставки по току вне центрального блока.

**ПРИМ.!** Любая пульсация на дисплее происходит из-за скорости обновления данных.

**ПРИМ.!** Перемещение в рабочем меню не влияет на работу дуговой защиты. Система готова к работе после конфигурирования и после того, как на центральный блок подано питание.

## 2.1.2. Кнопки и микропереключатели

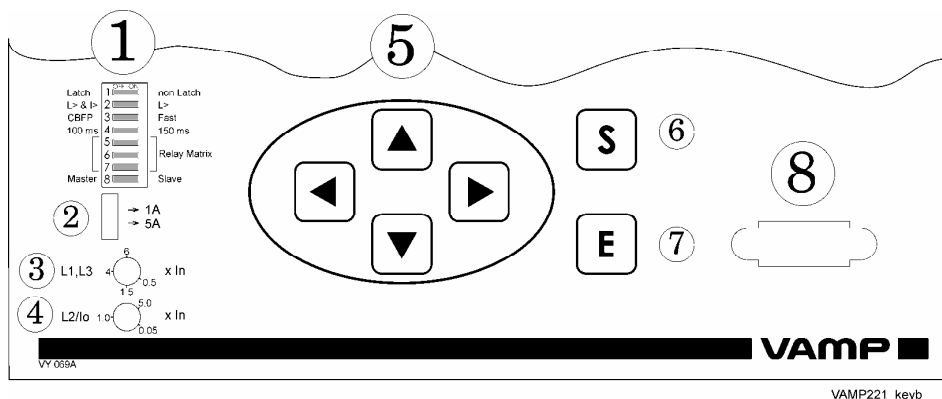


Рисунок 2.1.2-1 Кнопки и микропереключатели

1. Микропереключатели для конфигурирования матрицы реле отключения
2. Переключатель для конфигурирования вторичного тока трансформатора тока (1А или 5А)
3. Ручка регулировки уставки по току ( $I_{L1}$ ,  $I_{L3}$ ), диапазон регулировки  $0,5...6xI_n$
4. Ручка регулировки уставки по току ( $I_{L2}$ ,  $I_0$ ), диапазон регулировки  $0,05...5xI_n$
5. Клавиши для перемещения в меню
6. Кнопка для выбора функций (SET)
7. Кнопка для исполнения функций (ENTER)
8. Порт связи для загрузки обновлений программного обеспечения, не требуется при обычной работе.

Смотри подробности по матрице реле отключения в Разделе 3.3 "Использование микропереключателей".

### 2.1.3. Перемещение в меню

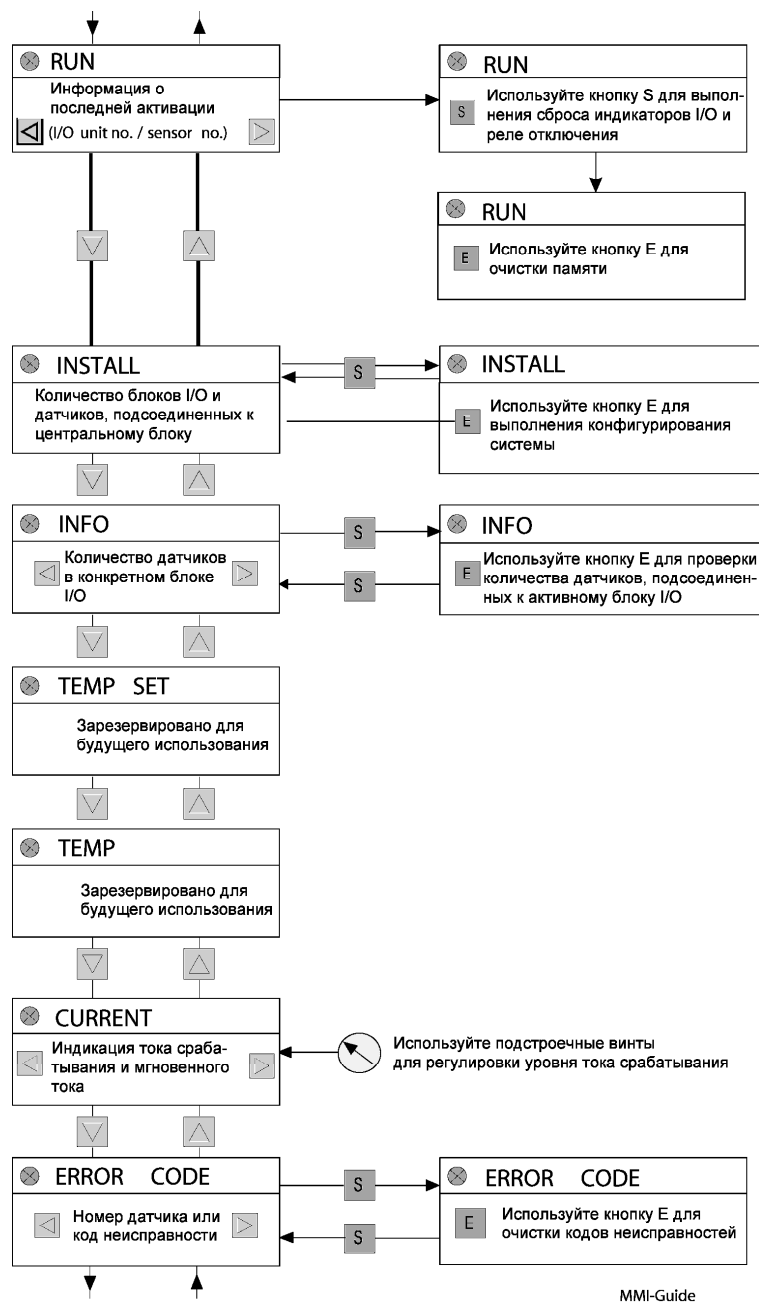


Рисунок 2.1.3-1 Перемещение в режиме меню

Выберите необходимый режим работы клавишами перемещения вверх и вниз на центральном блоке.

Чтобы активировать выбранную функцию, нажмите кнопку S. Мигающий дисплей указывает, что выбранная функция активирована. Нажмите кнопку E, чтобы подтвердить исполнение активированной функции. Чтобы отменить активированную функцию, нажмите снова S.

Используйте клавиши перемещения вправо и влево, чтобы искать параллельную информацию; например, вы можете изменить блок расширения, который хотите просмотреть в режиме ИНФОРМ. (INFO) или сравнить значения уставки по току с текущими измеряемыми токами замыкания на землю и/или фазными токами.

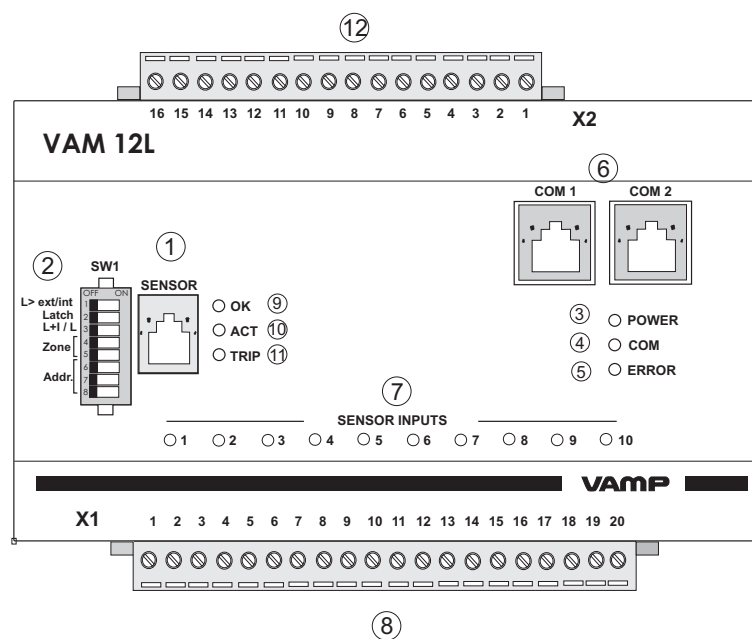
**ПРИМ.!** Если вы не касаетесь клавиш в течение одной минуты, центральный блок автоматически возвращается в обычный режим работы РАБОТА (RUN). Независимо от того, какое меню отображается, система дуговой защиты всегда готова к работе!

## 2.2. Блоки расширения

Во время обычной работы нет необходимости в регулировках, поскольку всю необходимую информацию можно считать с дисплея центрального блока. Тем не менее, после новой установки или расширения системы вам понадобится запрограммировать определенные функции (зона/адрес, выход отключения и т.д.) на блоке расширения.

**ПРИМ.!** Если вы отсоединяли клеммные колодки, помните о том, что нужно закрепить крепежные винты после установки! Также закрепите винты, даже если вы не отсоединяли колодки.

### 2.2.1. Световой блок расширения VAM 12L



VAM12L

Рисунок 2.2.1-1 Световой блок расширения 12L

1. Разъем для подсоединения переносного датчика дуги (VA1DP)
2. Микропереключатели
3. Индикаторная лампа POWER (питание), указывает, что напряжение питания в норме.
4. Индикаторная лампа COM горит, когда идет связь между центральным блоком и блоками расширения.
5. Индикаторная лампа Неисправность (ERROR) указывает на внутреннюю ошибку, обнаруженную реле автоматической диагностики. Такие ошибки включают неисправность датчика дуги или изменение количества датчиков дуги.
6. Разъемы для подключения модульных кабелей VX001
7. Индикаторы, указывающие на активацию датчика
8. Клеммная колодка для десяти датчиков дуги
9. Индикатор присоединенного переносного датчика дуги VA1DP
10. Индикатор активированного переносного датчика дуги
11. Индикатор активированного реле отключения блока расширения
12. Клеммная колодка для выходных реле

## 2.2.2. Световой блок расширения VAM 12LD

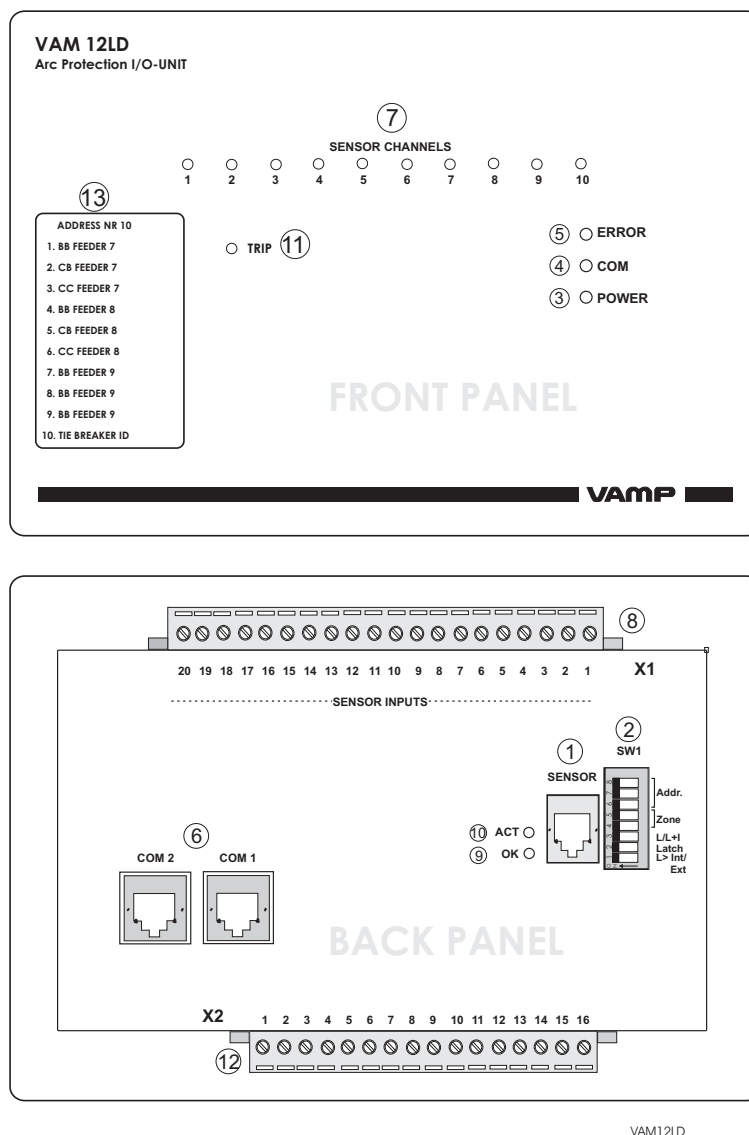


Рисунок 2.2.2-1 Передняя и задняя панели светового блока расширения VAM 12LD.

1. Разъем для подсоединения переносного датчика дуги (VA1DP)
2. Микропереключатели
3. Индикаторная лампа POWER (питание), указывает, что напряжение питания в норме.
4. Индикаторная лампа COM горит, когда идет связь между центральным блоком и блоками расширения.
5. Индикаторная лампа Неисправность (ERROR) указывает на внутреннюю ошибку, обнаруженную реле автоматической диагностики. Такие ошибки включают неисправность датчика дуги или изменение количества датчиков дуги.
6. Разъемы для подключения модульных кабелей VX001
7. Индикаторы, указывающие на активацию датчика

8. Клеммная колодка для десяти датчиков дуги
9. Индикатор присоединенного переносного датчика дуги VA1DP
10. Индикатор активированного переносного датчика дуги
11. Индикатор активированного реле отключения блока расширения
12. Клеммная колодка для выходных реле
13. Карман для установки надписей с назначением датчиков

### 2.2.3. Световой блок расширения VAM 10 L

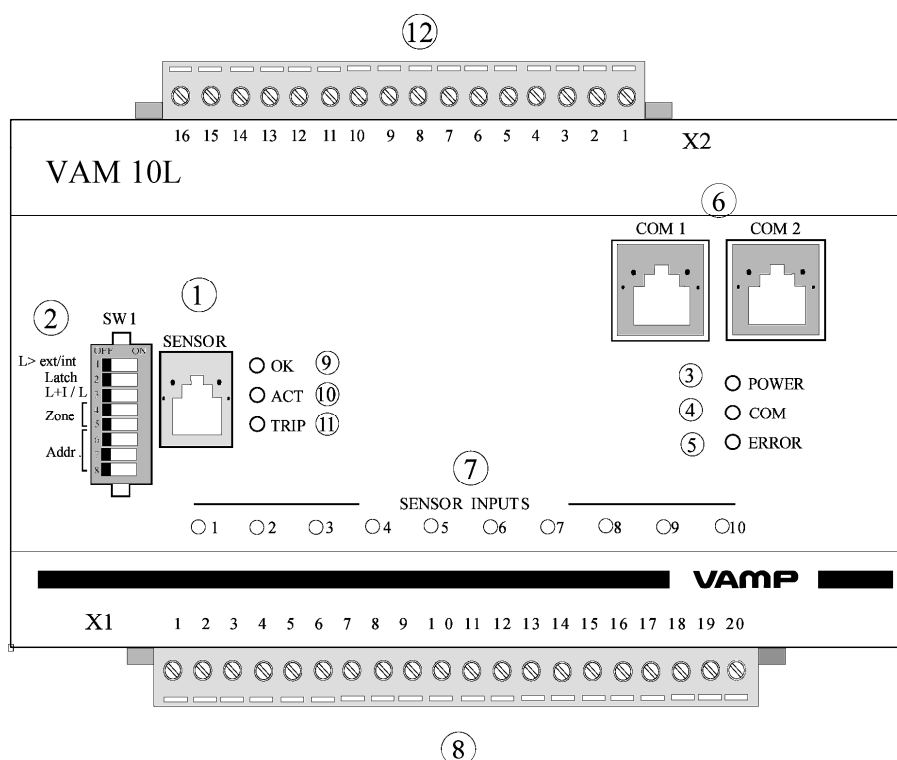


Рисунок 2.2.3-1 Световой блок расширения VAM 10 L

VAM10L

1. Разъем для подсоединения переносного датчика дуги (VA1DP)
2. Микропереключатели
3. Индикаторная лампа POWER (питание), указывает, что напряжение питания в норме.
4. Индикаторная лампа COM горит, когда идет связь между центральным блоком и блоками расширения.
5. Индикаторная лампа Неисправность (ERROR) указывает на внутреннюю ошибку, обнаруженную реле автоматической диагностики. Такие ошибки включают неисправность датчика дуги или изменение количества датчиков дуги.
6. Разъемы для модульных кабелей VX001
7. Индикаторы, указывающие на активацию датчика
8. Клеммная колодка для десяти датчиков дуги
9. Индикатор присоединенного переносного датчика дуги VA1DP
10. Индикатор активированного переносного датчика дуги
11. Индикатор активированного реле отключения блока расширения
12. Клеммная колодка для внешней связи, каналов VI/O и сигналов отключения



## 2.2.4. Световой блок расширения VAM 10LD

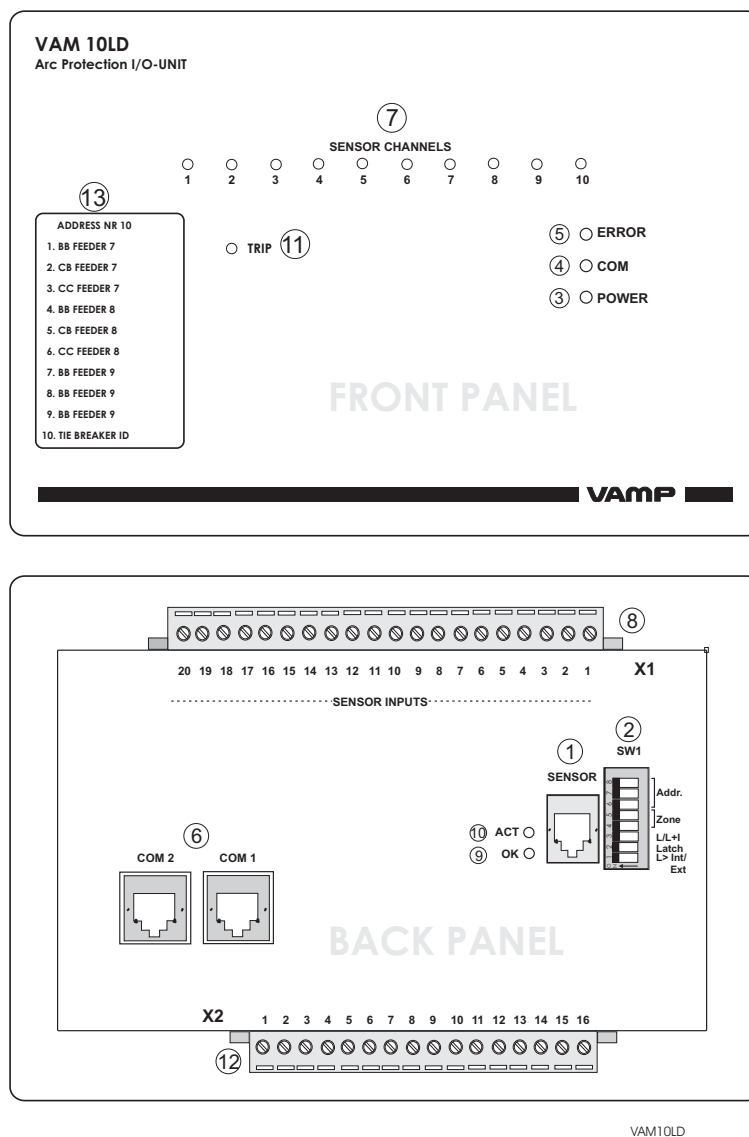
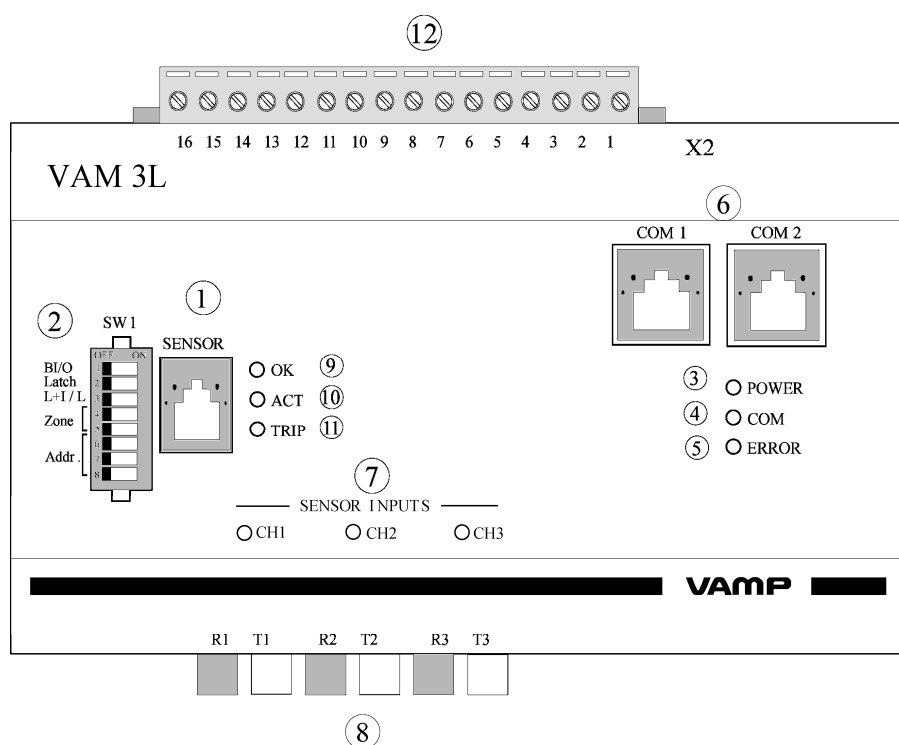


Рисунок 2.2.4-1 Передняя и задняя панели модуля расширения VAMP 10LD

1. Разъем для подсоединения переносного датчика дуги (VA1DP)
2. Микропереключатели
3. Индикаторная лампа POWER (питание), указывает, что напряжение питания в норме.
4. Индикаторная лампа COM горит, когда идет связь между центральным блоком и блоками расширения.
5. Индикаторная лампа Неисправность (ERROR) указывает на внутреннюю ошибку, обнаруженную реле автоматической диагностики. Такие ошибки включают неисправность датчика дуги или изменение количества датчиков дуги.

6. Разъемы для подключения модульных кабелей VX001
7. Индикаторы, указывающие на активацию датчика
8. Клеммная колодка для десяти датчиков дуги
9. Индикатор присоединенного переносного датчика дуги VA1DP
10. Индикатор активированного переносного датчика дуги
11. Индикатор активированного реле отключения блока расширения
12. Клеммная колодка для выходных реле
13. Карман для установки надписей с назначением датчиков

## 2.2.5. Волоконный блок расширения VAM 3 L



VAM3L

Рисунок 2.2.5-1 Передняя панель волоконного блока расширения VAM 3 L

1. Разъем для подсоединения переносного датчика дуги (VA1DP)
2. Микропереключатели
3. Индикаторная лампа POWER (питание) указывает, что напряжение питания в норме.
4. Индикаторная лампа COM горит, когда идет связь между центральными блоками и блоками расширения.
5. Индикаторная лампа Неисправность (ERROR) указывает на внутреннюю ошибку, обнаруженную реле автоматической

диагностики. Такие ошибки включают неисправность датчика дуги или изменение количества датчиков дуги.

6. Разъемы для модульных кабелей VX001
7. Индикаторы, указывающие на активацию датчика
8. Клеммные колодки для подсоединения трех петлевых волоконных датчиков
9. Индикатор присоединенного переносного датчика дуги VA1DP
10. Индикатор активированного переносного датчика дуги
11. Индикатор активированного реле отключения блока расширения
12. Клеммная колодка для внешней связи, каналов VI/O и сигналов отключения

## 2.2.6. Волоконный блок расширения VAM 3LX

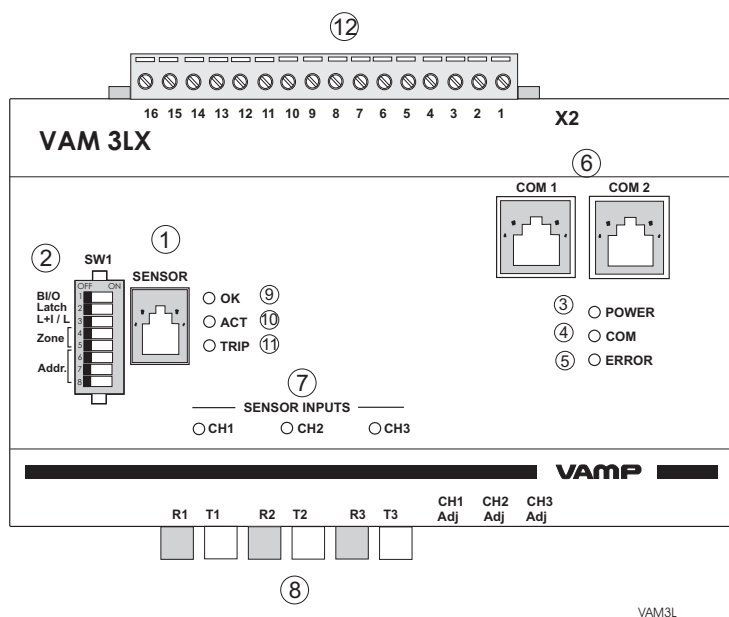
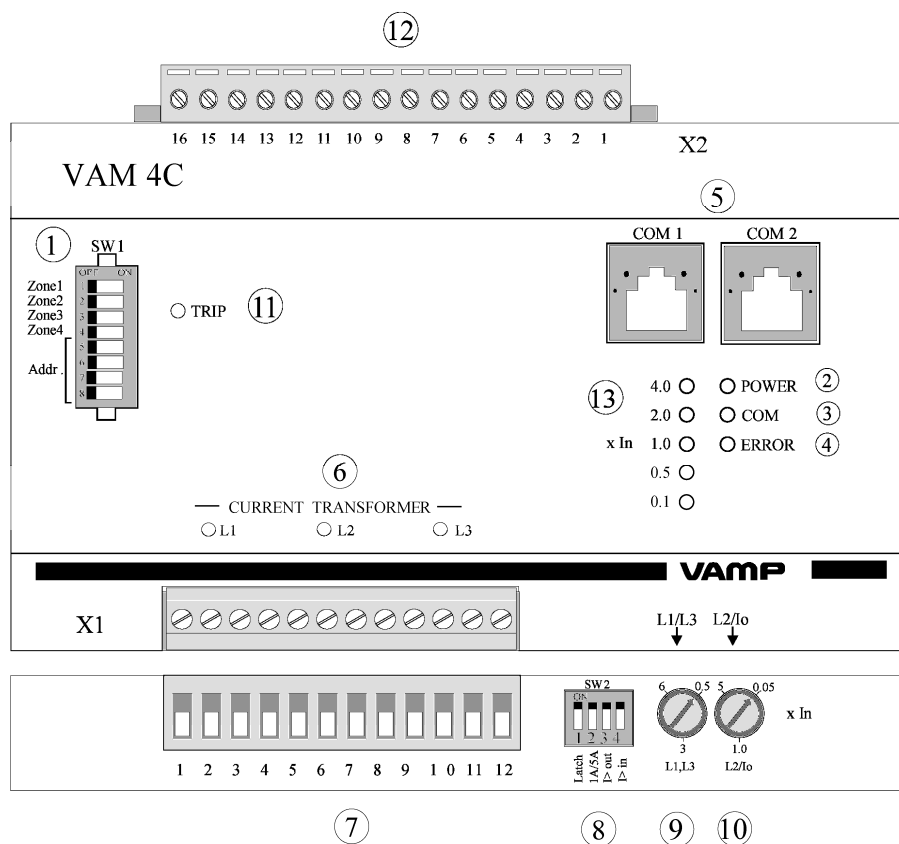


Figure 2.2.6-1 Передняя панель волоконного блока расширения VAM 3LX

1. Разъем для подсоединения переносного датчика дуги (VA1DP)
2. Микропереключатели

3. Индикаторная лампа POWER (питание) указывает, что напряжение питания в норме.
4. Индикаторная лампа COM горит, когда идет связь между центральными блоками и блоками расширения.
5. Индикаторная лампа Неисправность (ERROR) указывает на внутреннюю ошибку, обнаруженную реле автоматической диагностики. Такие ошибки включают неисправность датчика дуги или изменение количества датчиков дуги.
6. Разъемы для модульных кабелей VX001
7. Индикаторы, указывающие на активацию датчика
8. Клеммные колодки для подсоединения трех петлевых волоконных датчиков
9. Индикатор присоединенного переносного датчика дуги
10. Индикатор активированного переносного датчика дуги
11. Индикатор активированного реле отключения блока расширения
12. Клеммная колодка для внешней связи, каналов В/О и сигналов отключения
13. Регулировка чувствительности для каждого волоконного датчика

## 2.2.7. Токовый блок расширения VAM 4 C



VAM4c

Рисунок 2.2.7-1 Передняя панель токового блока расширения VAM 4 C

1. Микропереключатели
2. Индикаторная лампа POWER (питание) указывает, что напряжение питания в норме.
3. Индикаторная лампа COM горит, когда идет связь между центральными блоками и блоками расширения.
4. Индикаторная лампа Неисправность (ERROR) указывает на внутреннюю ошибку, обнаруженную реле автоматической диагностики. Такие ошибки включают неисправный трансформатор тока или небаланс фазных токов.
5. Разъемы для модульных кабелей VX001
6. Индикаторы, указывающие, что уставка по току превышена  $I >$
7. Клеммные колодки для подсоединения трех трансформаторов тока
8. Микропереключатели токовых трансформаторов
9. Ручка регулировки уставки по току (IL1, IL3), диапазон регулировки  $0,5 \dots 6 \times I_n$

10. Ручка регулировки уставки по току (IL1, Io), диапазон регулировки 0,05...5xIn
11. Индикатор активированного реле отключения блока расширения
12. Клеммная колодка для внешней связи и каналов В/О и сигналов отключения
13. Индикаторы для установки тока

## 2.2.8. Токовый блок расширения VAM 4CD

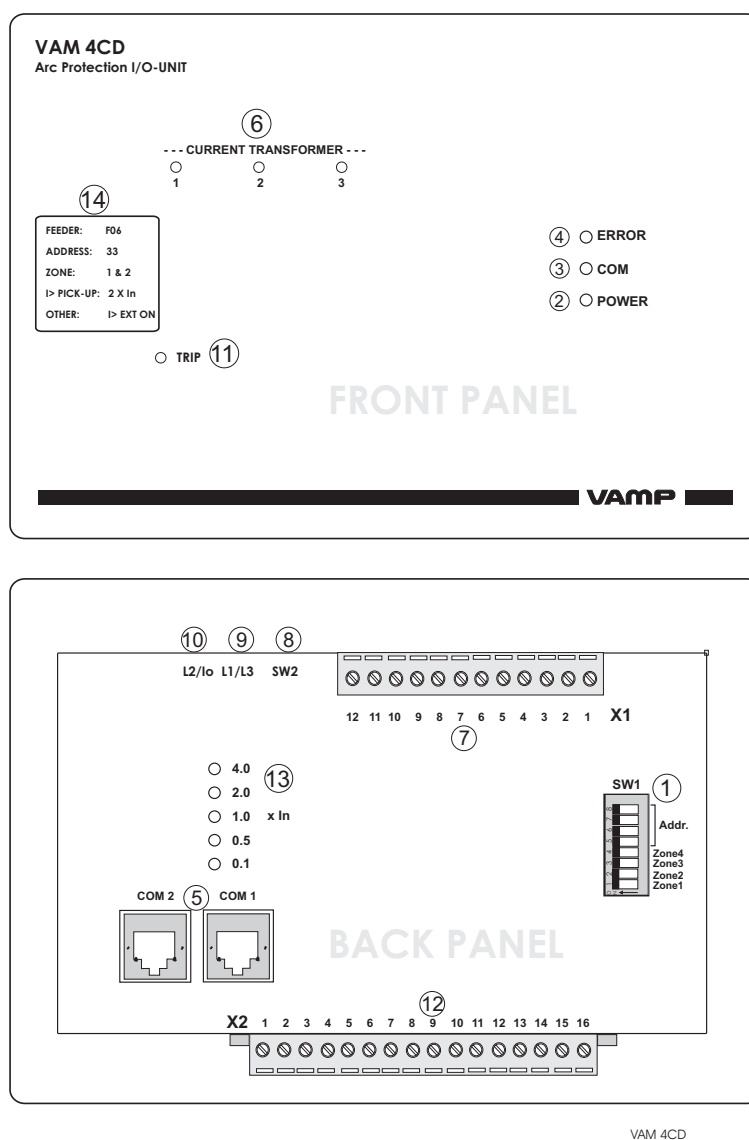


Рисунок 2.2.8-1 Передняя и задняя панель токового блока расширения VAM 4CD

1. Микропереключатели
2. Индикаторная лампа POWER (питание) указывает, что напряжение питания в норме.
3. Индикаторная лампа COM горит, когда идет связь между центральными блоками и блоками расширения.
4. Индикаторная лампа Неисправность (ERROR) указывает на внутреннюю ошибку, обнаруженную реле автоматической диагностики. Такие ошибки включают неисправный трансформатор тока или небаланс фазных токов.
5. Разъемы для модульных кабелей VX001
6. Индикаторы, указывающие, что уставка по току превышена  $I >$
7. Клеммные колодки для подсоединения трех трансформаторов тока
8. Микропереключатели токовых трансформаторов
9. Ручка регулировки уставки по току ( $IL1$ ,  $IL3$ ), диапазон регулировки  $0,5 \dots 6 \times I_n$
10. Ручка регулировки уставки по току ( $IL1$ ,  $I_o$ ), диапазон регулировки  $0,05 \dots 5 \times I_n$
11. Индикатор активированного реле отключения блока расширения
12. Клеммная колодка для внешней связи и каналов В/О и сигналов отключения
13. Индикаторы для установки тока
14. Карман для надписей

## 2.2.9. Реле размножения количества контактов отключения VAR 4 CE

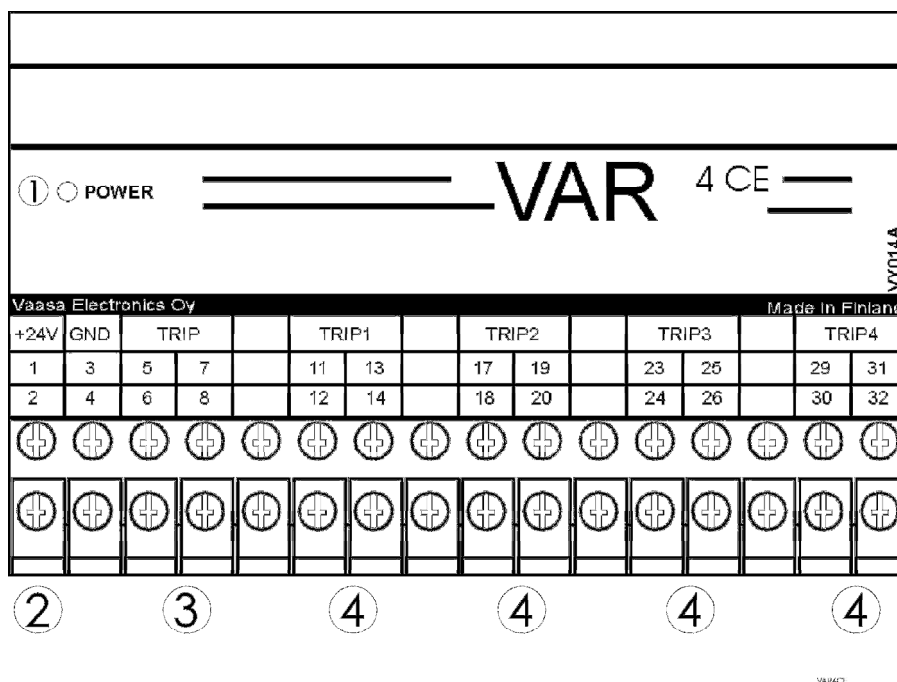
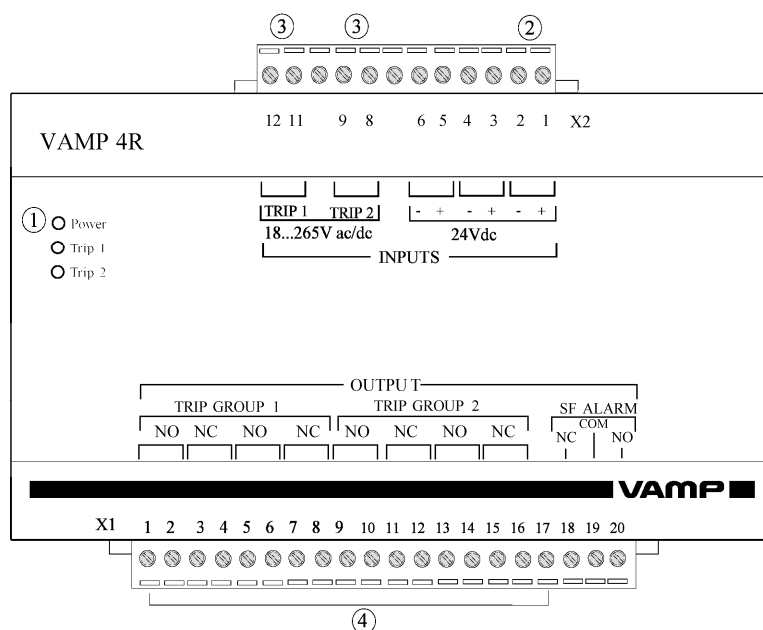


Рисунок 2.2.9-1 Реле размножения количества контактов отключения VAR 4 CE

1. Индикатор POWER (питание) указывает, что подано внешнее рабочее напряжение +24 В постоянного тока.
2. Контакты для внешнего рабочего напряжения (+24 В постоянного тока), которое может подаваться от центрального блока и блоков расширения.
3. Контакты для входного сигнала отключения (внешний сухой контакт).
4. Контакты для выходных сигналов отключения (четыре безпотенциальных контакта, нормально открытые).



## 2.2.10. Реле размножения количества контактов отключения VAR 4 R



VAMP4Rfront plate

Рисунок 2.2.10-1 Реле размножения количества контактов отключения VAMP 4R

1. Индикатор POWER (питание) указывает, что подано внешнее рабочее напряжение +24 В постоянного тока.
2. Контакты для внешнего рабочего напряжения (+24 В постоянного тока), которое может подаваться от центрального блока и блоков расширения.
3. Контакты для входного сигнала отключения (24 В постоянного тока от бинарного выхода блоков расширения, 2 группы). Диапазон управляющего напряжения 18... 265 В пост./перем. тока
4. Контакты для выходных сигналов отключения (8 безпотенциальных контактов, 4 нормально открытых, 4 нормально закрытых).

## 3. Эксплуатация системы дуговой защиты VAMP 221 и поиск неисправностей

В обычных условиях система дуговой защиты требует очень мало внимания. Единственными мероприятиями по обслуживанию, требуемыми в эксплуатационных условиях, являются запланированные эксплуатационные испытания, периодичность и объем которых зависит от местного законодательства.

### 3.1. Индикация состояния системы

Система дуговой защиты имеет обширную индикацию различных режимов работы, например, активация датчика, превышение уставки по току, отключение дуговой защитой, результат автоматической диагностики. Конфигурацию системы и текущие измерения можно контролировать во время работы.

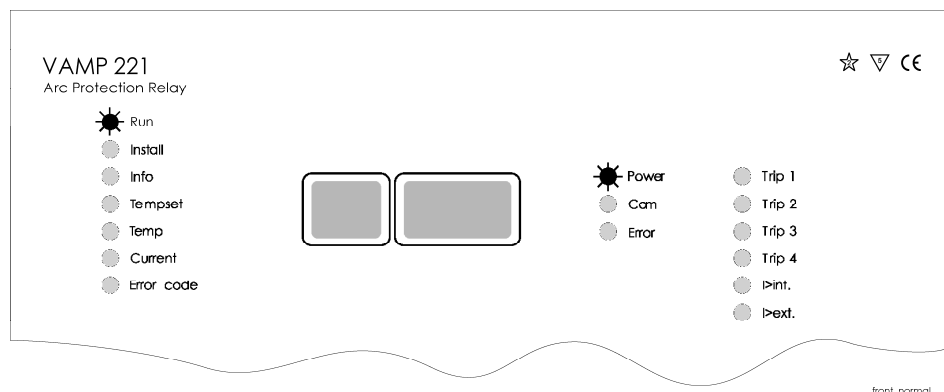


Рисунок 3.1-1 VAMP 221 в обычном режиме работы

В обычном режиме работы только индикаторные лампочки РАБОТА (RUN) и POWER (питание) горят постоянно. Индикатор СОМ мигает периодически, указывая на связь между блоками, а также во время конфигурирования системы. Индикаторные лампочки POWER (питание) блоков расширения должны гореть постоянно, а индикатор СОМ должен мигать во время осуществления связи.

### 3.1.1. Дуговое замыкание

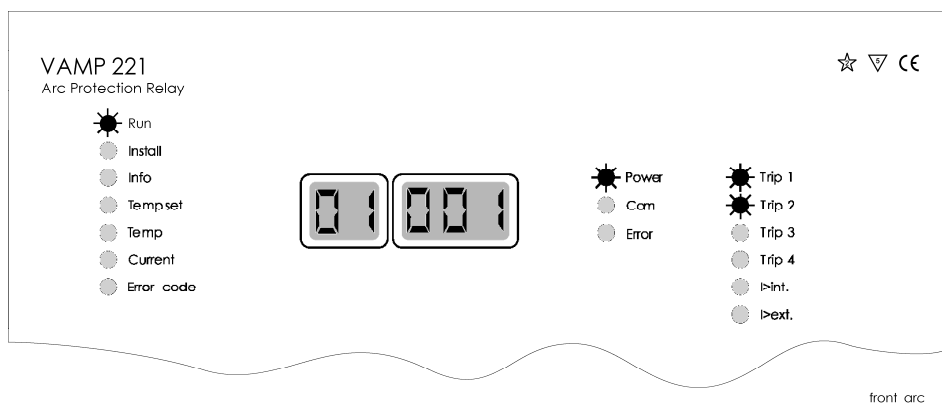


Рисунок 3.1.1-1 VAMP 221 сработал из-за дугового замыкания, световая индикация - блок расширения 1, датчик 1

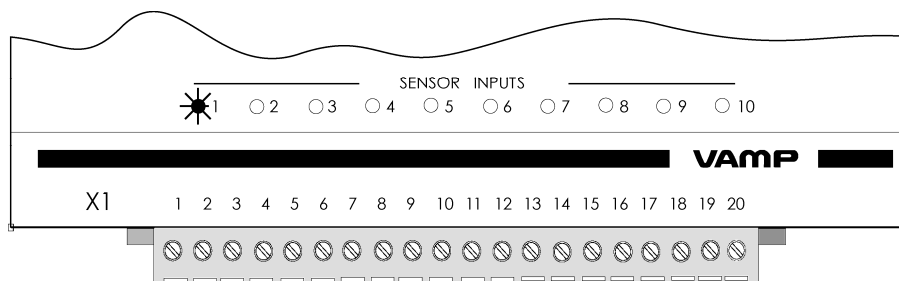
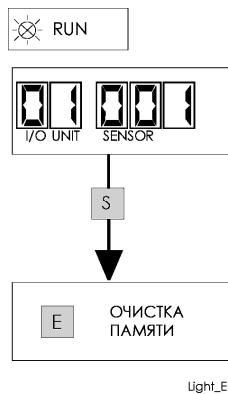


Рисунок 3.1.1-2 На блоке VAM 10L горит индикатор канала 1

Когда дуговая защита срабатывает из-за дугового замыкания, срабатывает реле сигнализации, а индикаторы отключения указывают сработавшие выходные реле отключения.

Дисплей на центральном блоке показывает, какой датчик дуги дает световую информацию. Информация этого датчика видна только в режиме РАБОТА (RUN). Если во время дугового замыкания сработали несколько датчиков, их можно определить по индикаторам датчика дуги (индикаторным лампам блоков расширения). Адрес сработавшего датчика сохраняется в памяти о дуговых замыканиях, даже если срабатывание не привело к отключению. Смотри Рисунок 3.1.1-2. Когда световая информация передается по шине ВІ/О, источник световой информации не виден на дисплее, и его местоположение можно определить на других блоках, подсоединенных по шине ВІ/О.



Light\_E

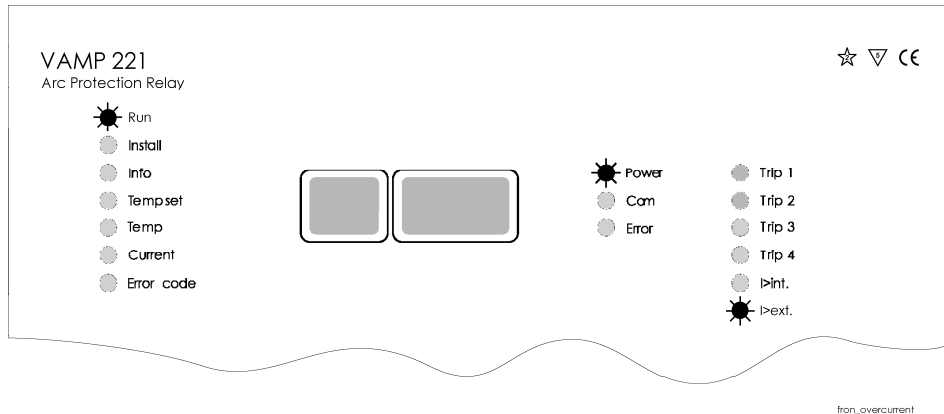
Рисунок 3.1.1-3 Считывание и сброс памяти о дуговом замыкании

Чтобы выполнить сброс памяти о дуговом замыкании, сделайте следующее:

- Нажмите кнопку S, чтобы активировать режим РАБОТА (RUN).
- Когда адрес датчика мигает на дисплее, нажмите кнопку E.

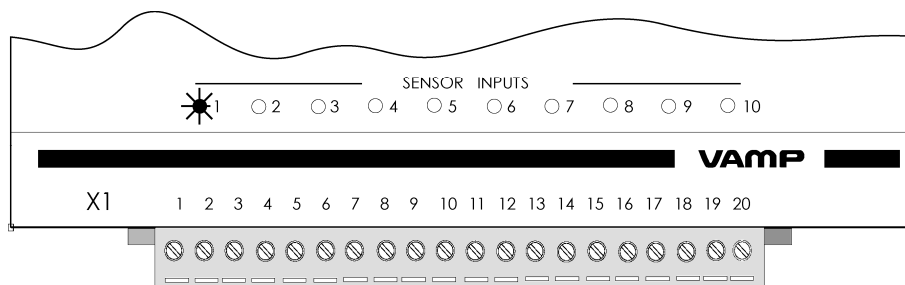
Сброс памяти о дуговом замыкании выполняется автоматически через два часа после активации.

### 3.1.2. Сигнализация о превышении уставки по току



from\_overcurrent

Рисунок 3.1.2-1 Срабатывание VAMP 221 из-за превышения уставки по току



VAM10L\_havahtunut

Рисунок 3.1.2-2 VAM 4C указывает превышение уставки по току в канале L2

Когда любой компонент системы измерения тока обнаруживает превышение уставки, он посылает информацию о токе во все остальные блоки. Индикаторная лампа  $I > int$  загорается, когда центральный блок обнаруживает ток, превышающий уставку. Если информация о токе получена извне центрального блока (либо по шине В/О, либо от токового блока расширения), загорается индикатор  $I > ext$ . Загорается индикатор превышения уставки по току на токовом блоке расширения (VAM 4 C).

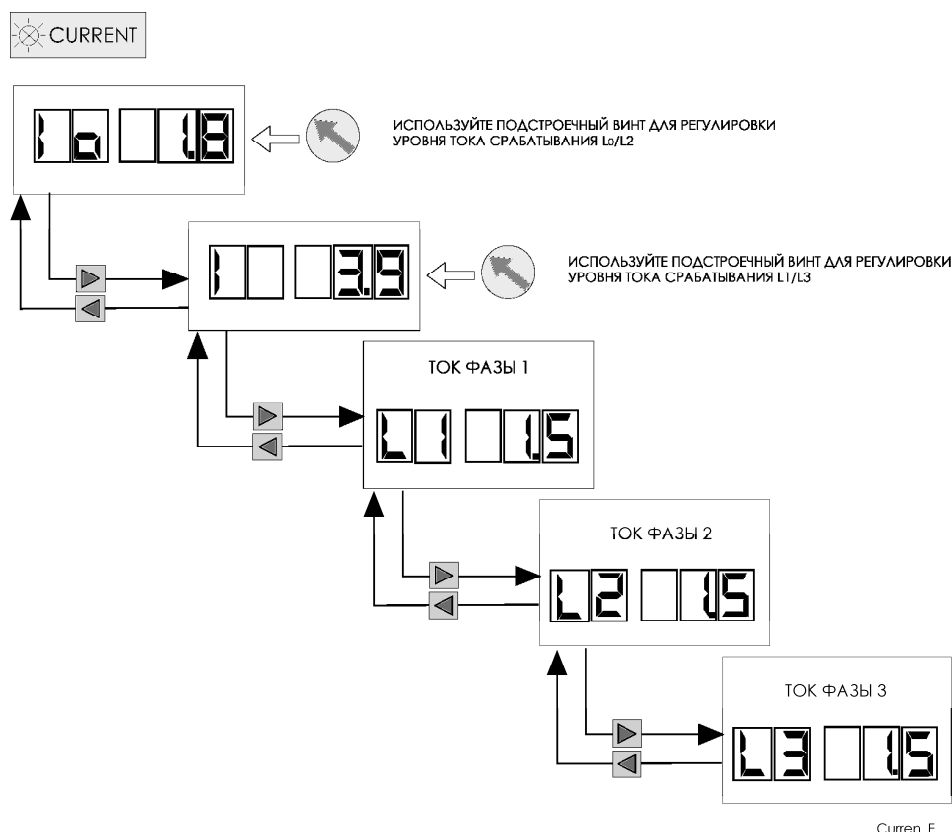


Рисунок 3.1.2-2 Считывание текущего значения тока в режиме ТОК (CURRENT)

Чтобы считать текущее значения тока, измеренное центральным блоком, выполните следующее:

- Выберите режим ТОК (CURRENT) используя кнопки со стрелками вверх и вниз.
- На экране появляется значение уставки тока замыкания на землю ( $I_0$ )/уставка тока фазы 2
- Нажмите кнопку со стрелкой вправо, чтобы посмотреть значение уставки фазного тока и мгновенные значения в каналах измерения тока.

### 3.1.3. Сигнализация автоматической диагностики

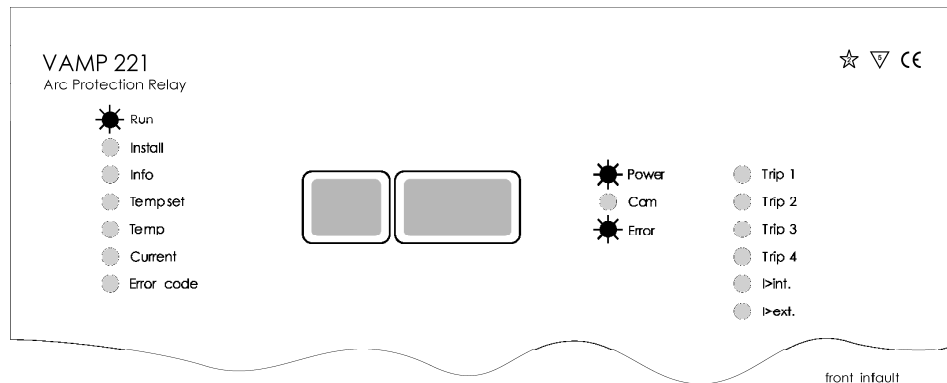
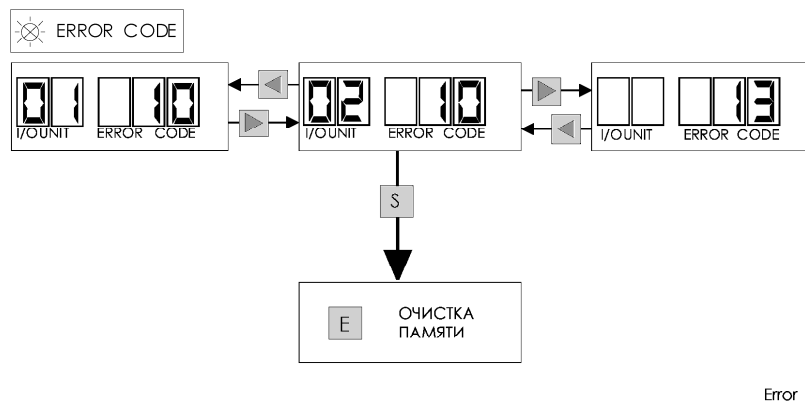


Рисунок 3.1.3-1 Система VAMP 221 обнаружила внутренний отказ

Функция автоматической диагностики постоянно контролирует работу системы дуговой защиты, проверяя все компоненты и кабели системы. Когда обнаруживается внутренний отказ, она активирует реле автоматической диагностики (SF) на центральном блоке и включает индикатор Неисправность (ERROR).

Функция автоматической диагностики генерирует код неисправности, который сохраняется в памяти о неисправностях на центральном блоке. Память о неисправностях может содержать до трех неисправностей (самые последние неисправности). Коды неисправности можно считать только в режиме (ERROR CODE) (Код неисправности).



Error\_E

Рисунок 3.1.3-2 Считывание и сброс памяти о неисправностях

Чтобы выполнить сброс памяти о неисправностях, сделайте следующее:

- Нажмите кнопку S, чтобы активировать режим КОД НЕИСПРАВНОСТИ (ERROR CODE). Код неисправности начинает мигать.
- Нажмите кнопку E, чтобы стереть самый последний код неисправности из памяти. На экране появится следующий код неисправности, если он есть.
- После того, как вы стерли все коды неисправности по отдельности, дисплей становится темным в режиме КОД НЕИСПРАВНОСТИ (ERROR CODE).

**ПРИМ.!** Если неисправность, которая привела к появлению кода неисправности, исчезает сама по себе, код неисправности автоматически удаляется из памяти через два часа после исчезновения неисправности.

### 3.1.4. Коды неисправностей

Следующая таблица перечисляет коды неисправности и дает краткое описание каждой неисправности. Более подробное описание и советы о том, как обнаружить неисправный компонент будут даны ниже.

Код неисправн.	Тип неисправности	Причина
10	Неисправность конфигурации системы	Изменилось количество датчиков
11	Поврежденный блок расширения	Неисправный блок расширения в системе
12	Долгая активация шины VI/O	Неисправный датчик дуги или слишком низкая уставка в токовом блоке расширения
13	Неисправность связи	Неисправный канал связи
14	Неисправность канала VI/O	Прервана связь между двумя центральными блоками
01 18	Небаланс измеряемых токов	Значительное отклонение между разными фазами, обнаруженное во время измерения тока
02 18		
03 18		
		Первые две цифры (01,02 или 03) показывают фазу с небалансом. Например, код неисправности “03 18” показывает небаланс в третьей фазе

*Таблица 3.1.4-1 Коды неисправностей*

## Неисправность конфигурации системы (код неисправности 10)

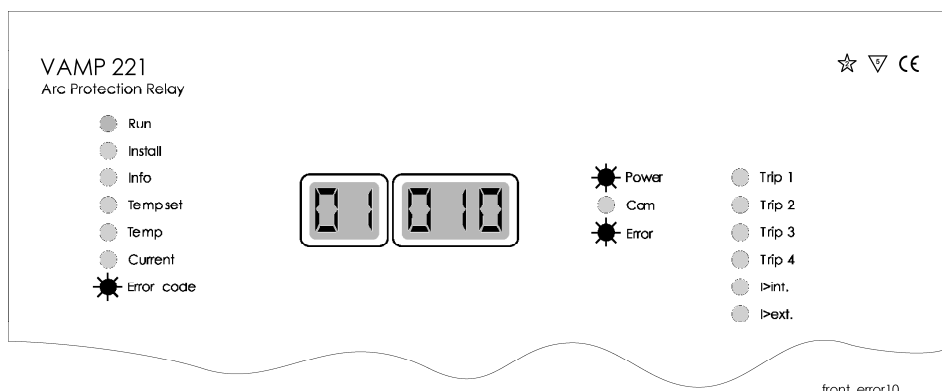


Рисунок 3.1.4-1 Система указывает неисправность конфигурации блока расширения с адресом 01

Данный код неисправности указывает на изменение конфигурации системы.

Возможные причины:

1. В систему были добавлены датчики после ввода системы в эксплуатацию.

Меры по устранению:

- Проверьте в режиме ИНФОРМ. (INFO) запрограммированную конфигурацию и реальное число подсоединенных датчиков указанного блока расширения.
- Если количество датчиков у блока расширения больше количества, выдаваемого центральным блоком, выполните повторное конфигурирование системы (смотри 3.4).

2. Неисправный датчик или его подсоединение к блоку.

Меры по устранению:

- Проверьте конфигурацию в режиме ИНФОРМ. (INFO)
- Если количество датчиков в блоке меньше количества, выдаваемого центральным блоком, проверьте подсоединение датчиков и затяните соединения.
- Переконфигурируйте систему (смотри 3.4).
- Если система по-прежнему не может найти все датчики, отсоединяйте провода датчика по одному и конфигурируйте систему после каждого отсоединения.
- После того, как найдете неисправный датчик, проверьте его подсоединение и, если необходимо, замените датчик.



**ПРИМ.!** Токовый блок расширения всегда указывает три датчика, даже если количество подсоединенных трансформаторов тока составляет один или два.

## Поврежденный блок расширения (код неисправности 11)

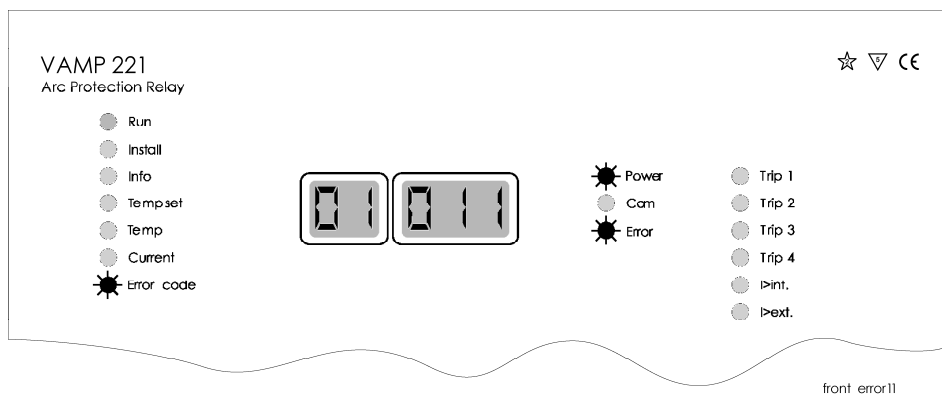


Рисунок 3.1.4-2 Система указывает на неисправность блока расширения с адресом 01

Данный код неисправности указывает на поврежденный блок расширения.

**ПРИМ.!** При такой неисправности срабатывание датчика, подсоединенного к неисправному блоку, не будет передаваться на центральный блок.

Возможные причины:

1. Датчик, подсоединенный к блоку, оставался в состоянии срабатывания более трех секунд.

Меры по устранению:

- Проверьте физическое местоположение сработавшего датчика.
  - Датчик мог сработать от сильного, прямого света.
  - Если на датчик не попадает прямой свет, отсоедините один из проводов датчика, чтобы убедиться в том, что нет короткого замыкания кабеля датчика. Если неисправность после этого исчезает, кабель или датчик, скорее всего, поврежден. В таком случае замените неисправный датчик.
  - В токовом блоке проверьте соответствие диапазона уставки и установленного значения номинала трансформаторов тока (1А или 5А).
2. Модульный кабель, соединяющий блоки, отсоединен или неисправен.

Меры по устранению:

- Проверьте соединение и состояние модульного кабеля, подсоединенного к указанному блоку расширения.

### 3. Нет питания блока расширения.

Меры по устранению:

- Проверьте, горит ли индикатор POWER на блоке расширения.
- Если индикатор не горит, проверьте, получает ли блок расширения напряжения питания 24 В постоянного тока (X2-1 +24 В постоянного тока, X2-2 земля). Если напряжение питания в порядке, но индикатор не горит, замените неисправный блок расширения.
- Если напряжения питания нет, проверьте, должно ли оно подаваться от центрального блока или от внешнего источника. Проверьте напряжение внешнего источника питания.
- Если напряжение подается от центрального блока, измерьте его величину 24 В постоянного тока (X3-2 +24 В постоянного тока, X3-1 земля). Если напряжения нет, проверьте центральный блок.

### 4. Блок расширения неисправен.

Меры по устранению:

- Если постоянно горит индикатор TEST/ERROR (Тест/Неисправность) и нет сработавшего датчика, то либо модульный кабель (смотри выше), либо блок расширения неисправен. В таком случае блок расширения нужно заменить.

## Долгая активация шины VI/O (код неисправности 12)

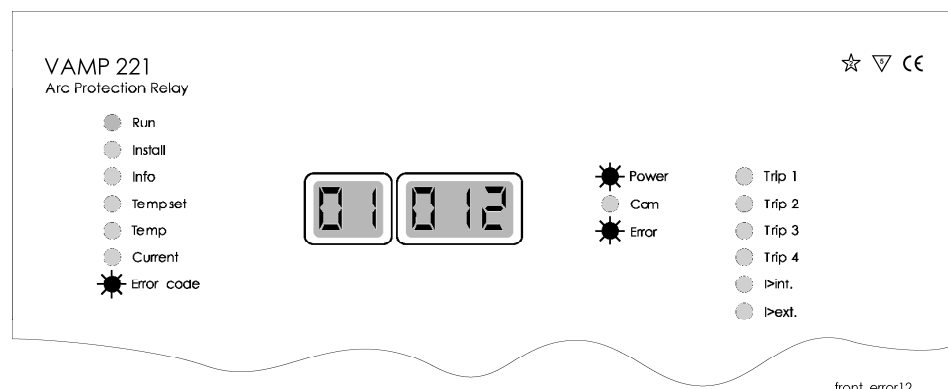


Рисунок 3.1.4-3 Система указывает, что шина VI/O активирована более трех секунд

Данный код неисправности указывает, что шина VI/O системы активирована слишком долго для обычной работы.

Возможные причины:

1. Датчик, подсоединенный к блоку через шину VI/O, активирован более трех секунд

### Меры по устранению:

- Проверьте физическое местоположение сработавшего датчика.
- Датчик мог сработать от сильного, прямого света.
- Если на датчик не попадает прямой свет, отсоедините один из проводов датчика, чтобы убедиться в том, что нет короткого замыкания кабеля датчика. Если неисправность после этого исчезает, кабель или датчик, скорее всего, неисправен. В таком случае замените неисправный датчик.
- В токовом блоке проверьте соответствие диапазона уставки и установленного значения номинала трансформаторов тока (1А или 5А).

## Неисправность связи (код неисправности 13)

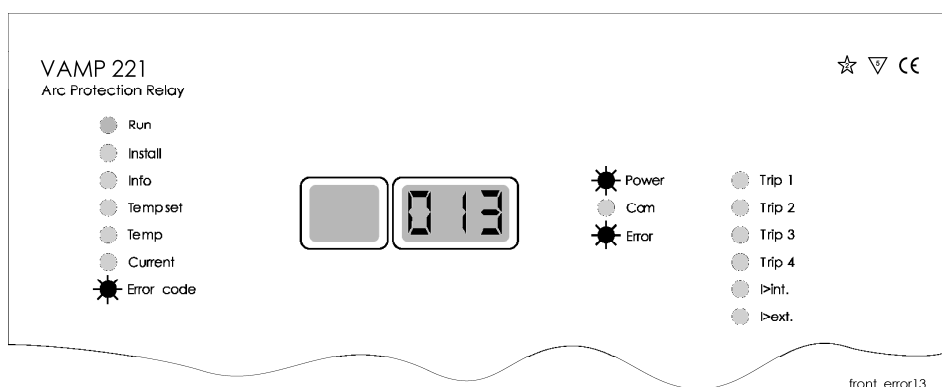


Рисунок 3.1.4-4 Система указывает на помехи в связи между блоками.

Данный код неисправности указывает на некорректную работу коммуникационной шины системы.

### Возможные причины:

1. Модульный кабель между блоками или внешняя проводка отсоединились или неисправны.

## Неисправность канала VI/O (код неисправности 14)

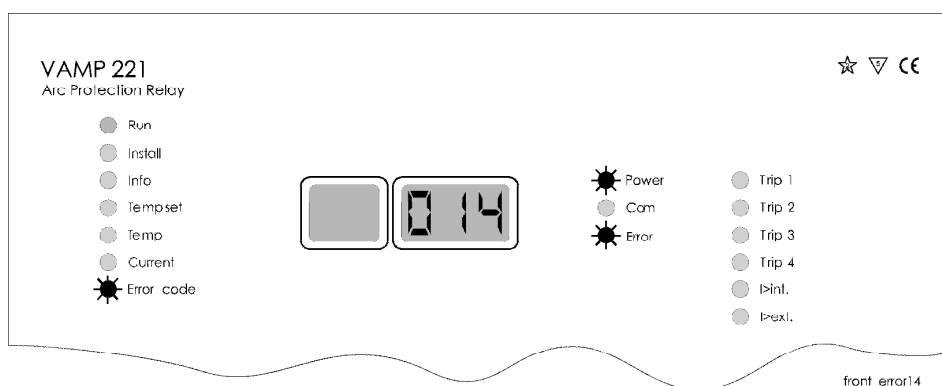


Рисунок 3.1.4-5 Система указывает на неисправности связи между двумя центральными блоками, соединенными шиной VI/O.

Этот код неисправности указывает на неисправности в системе шины VI/O.

Возможные причины:

1. Неисправность в кабеле системы VI/O

Меры по устранению:

- Проверьте кабель. Если необходимо, замените или почините кабель.

2. Центральный блок, подсоединенный к VI/O, неисправен.

Меры по устранению:

- Проверьте центральные блоки. Если необходимо, замените центральный блок.

## Небаланс измеряемых токов (код неисправности 18)

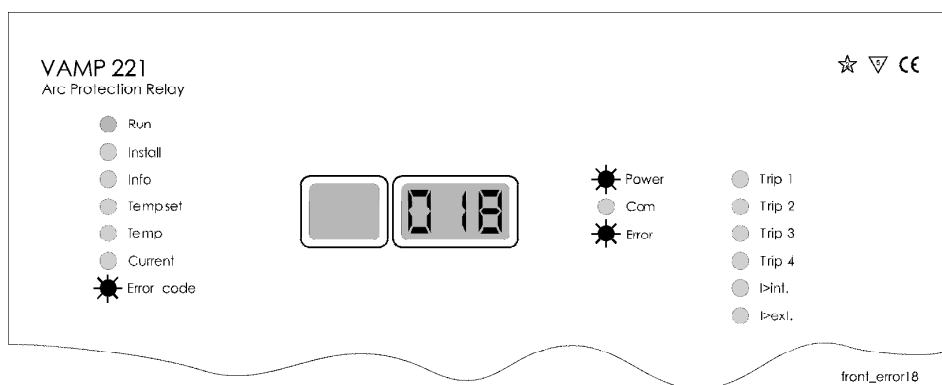


Рисунок 3.1.4-6 Система указывает, что блок измерения тока обнаружил значительный небаланс между каналами измерения.

Данный код неисправности указывает, что токовый блок обнаружил значительный небаланс в разных каналах измерения. Если канал  $I_{L2}/I_0$  блока измерения тока используется для измерения фазного тока, уставки  $I_{L2}/I_0$  должны быть такими же, как и для  $I_{L1}/I_{L3}$ . В таком случае сигнализация о небалансе работает и с каналом  $I_{L2}/I_0$ , в противном случае система только сравнивает небаланс между двумя фазными токами.

Заводская уставка небаланса составляет 20% от измеряемых токов. Сигнализация не работает если токи менее  $5\% \cdot I_n$ , что эффективно предотвращает ложную тревогу.

Возможные причины:

1. Трансформаторы тока, подсоединенные к каналам тока, имеют различные коэффициенты трансформации.

Меры по устранению:

- Проверьте коэффициенты трансформации. Нулевой провод тока обычно подсоединен к каналу  $I_{L2}/I_0$ . Это позволяет установить различные значения для каналов.
  - Подсоедините токовые трансформаторы с одинаковым коэффициентом трансформации к каналам  $I_{L1}$  и  $I_{L3}$ .
2. Короткое замыкание цепей вторичной обмотки токовых трансформаторов.

Меры по устранению:

- При помощи токоизмерительных клещей проверьте наличие токов в токовом блоке.
  - Проверьте другие компоненты, подсоединенные к цепи, и проходят ли через них токи.
  - Как только обнаружите место короткого замыкания, проверьте состояние цепи трансформаторов тока, перед тем как устраните короткое замыкание.
3. Неисправен канал измерения тока.

Меры по устранению:

- При помощи токоизмерительных клещей проверьте наличие токов в блоке измерения тока.
- Если ток проходит через блок, но прибор не измеряет никаких токов, центральный блок нужно заменить.

**ПРИМ.!** Не разрывайте цепь измерения тока под нагрузкой до тех пор, пока вы надежно не замкнули накоротко цепь вторичной обмотки токового трансформатора. **Разомкнутая цепь вторичной обмотки трансформатора тока может испортить трансформатор тока!**

## 3.2. Использование микропереключателей

Перед вводом системы в эксплуатацию проверьте положение микропереключателей в соответствии со следующими основными принципами:

Каждый блок расширения, подсоединенный к коммуникационной шине, имеет свой собственный адрес (у каждого блока расширения свой уникальный адрес).

Установите микропереключатели до подачи напряжения питания.

Если вам необходимо изменить положение микропереключателя после того, как было подано напряжение питания, отключите питание соответствующего блока на время программирования и повторного конфигурирования системы.

### 3.2.1. Микропереключатели центрального блока

Микропереключатели центрального блока в основном влияют на работу реле отключения центрального блока.

Матрица реле

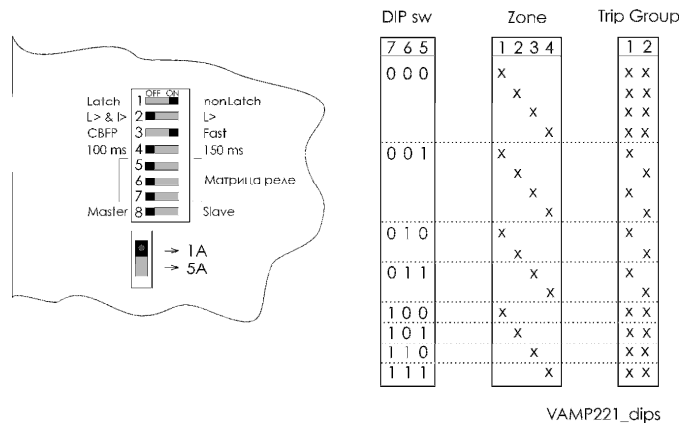


Рисунок 3.2.1-1 Микропереключатели на передней панели центрального блока

**Переключатель 1** определяет удержание реле отключения. Когда переключатель находится в положении OFF (откл.) реле отключения удерживается в сработавшем положении после дугового замыкания до тех пор, пока оно не будет подтверждено на панели центрального блока (смотри 3.1.1). В положении ON (вкл.) реле отключения не удерживается и следует за дуговым замыканием.

**Переключатель 2** определяет критерии отключения дугового замыкания. Когда переключатель находится в положении ON, отключение основывается только на световой информации; в положении OFF для отключения требуются как токи, превышающие уставку, так и световая информация.

**Переключатель 3** определяет выдержку времени второго реле (TRIP 2 и 4) каждой группы отключения. Когда переключатель находится в положении OFF, реле отключения действуют как УРОВ следующим образом: TRIP 2 действует с выдержкой времени УРОВ, если центральный блок измеряет ток, превышающий уставку, TRIP 4 действует как УРОВ, если информация о токе, превышающем уставку, приходит от другого блока; выдержка времени отключения составляет либо 100 мс, либо 150 мс. В положении ON реле отключения работает без выдержки времени (время срабатывания 7 мс).

**Переключатель 4** определяет задержку срабатывания УРОВ. Когда переключатель находится в положении ON, время задержки составляет 150 мс, а в положении OFF - 100 мс.

**Переключатели 5, 6 и 7** определяют матрицу реле отключения. В матрице дуговые замыкания, отключаемые в различных зонах,

могут быть направлены в две отдельные группы отключения (смотри рисунок 3.2.1-1).

**Переключатель 8** определяет режим работы центрального блока. Если переключатель находится в положении ON, центральный блок работает в режиме ведомого (slave). В положении OFF центральный блок служит в качестве ведущего (master) центрального блока всей системы.

**ПРИМ. !** Если несколько центральных блоков подсоединены к одной и той же коммуникационной шине, только один блок может работать в режиме центрального блока.

### 3.2.2. Микропереключатели блоков расширения

Микропереключатели блоков расширения используются для определения адреса блока и функции реле отключения.

Система может включать до 16 блоков расширения. Восемь адресов резервируются для каждой зоны защиты:

**Зона 1** - адреса 0...7

**Зона 2** - адреса 8...15

**Зона 3** - адреса 16...23

**Зона 4** - адреса 24...31

У микропереключателей различные весовые коэффициенты. Чтобы создать адрес для блока расширения, поверните переключатели с различными значениями в положение ON и рассчитайте сумму их весовых коэффициентов. В таблице ниже представлены весовые коэффициенты каждого микропереключателя.

Номер переключателя	Весовой коэффициент
8	1
7	2
6	4
5	8
4 *)	16

*Таблица 3.2.2-1 Весовые коэффициенты микропереключателей, \*) только VAM 12L / VAM 12LD, VAM 10L / VAM 10LD, VAM 3L и VAM 3LX*

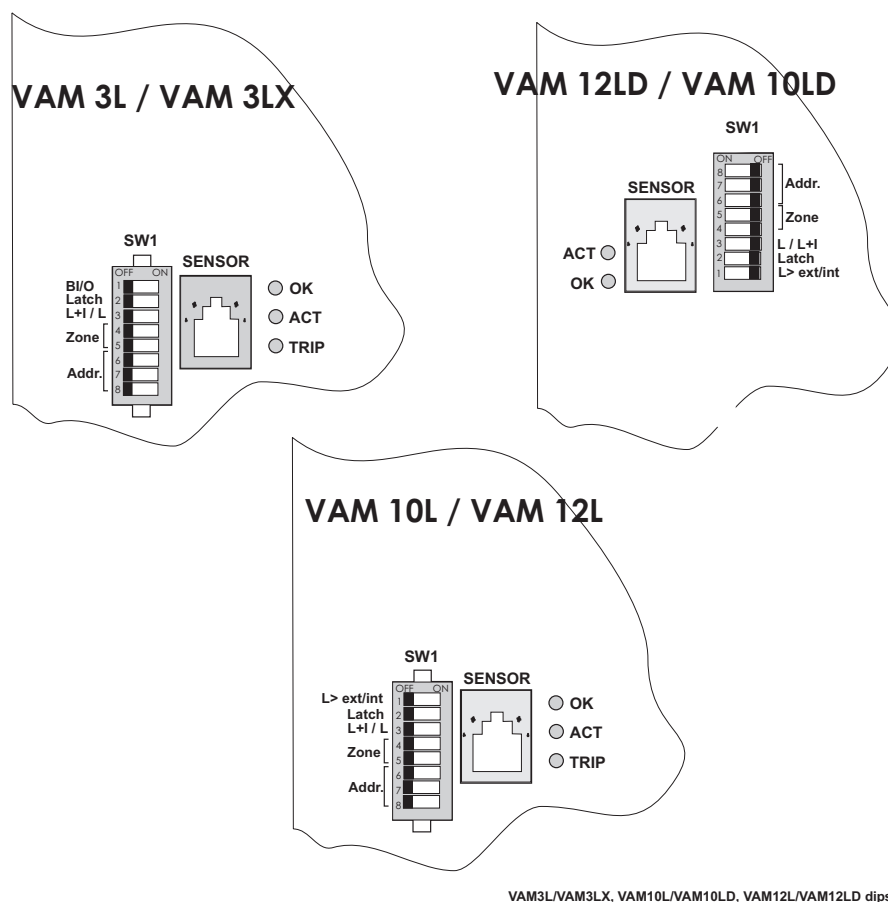
Диапазон адресов для токовых блоков расширения (32),33...46 (зона 5). Не используйте адрес 32, потому что в этом случае блок расширения работает в режиме **ЦЕНТРАЛЬНОГО БЛОКА**, а фактический центральный блок должен быть установлен в режим ведомого (смотри 3.2.1). Чтобы определить адрес блока расширения тока, добавьте 32 к сумме весовых факторов (например, общее

значение суммы микропереключателей равно 7, адрес токового блока расширения 32 + 7 = 39).

**ПРИМ.!** Не используйте адрес блока 32, если в системе есть центральный блок.

Другие микропереключатели имеют различные функции в различных блоках, как указано ниже.

**Внимание!** Положение микропереключателей для блоков VAM 12LD, VAM 10LD и VAM 4CD.



*Рисунок 3.2.2-1 Программируемые микропереключатели для блоков VAM 3L, VAM 3LX, VAM 10L, VAM 10LD, VAM 12L и VAM 12LD*



## VAM 10L / VAM 10LD, VAM 3L / VAM 3LX

**Переключатель 1** определяет, какая световая информация активирует дуговую защиту. Когда переключатель находится в положении ON, дуговая защита активируется только от световой информации, поставляемой собственными датчиками блока. В положении OFF дуговая защита активируется от световой информации, поставляемой датчиками любого блока в той же зоне защиты. (См. Техническое описание, Глава 3.1., примеры применения)

**Переключатель 2** определяет удержание реле отключения. Когда переключатель находится в положении ON, реле отключения удерживается после дугового замыкания в работанном положении до тех пор, пока оно не будет подтверждено на панели центрального блока (смотри 3.1.1). В положении OFF реле отключения следует за дуговым замыканием.

**Переключатель 3** определяет критерии отключения дугового замыкания. Когда переключатель находится в положении ON, отключение основывается только на световой информации; в положении OFF для отключения требуются как токи, превышающие уставку, так и световая информация.

## VAM 12L / VAM 12LD

Когда микропереключатель в положении ON ( $L > \text{int}$ ), выходные реле активируются только специально назначенными датчиками.

**Датчик 1** активирует реле T1.

**Датчик 2** активирует реле T2

**Датчик 3** активирует реле T3.

**ДАТЧИКИ 4 - 10** посылают информацию о свете в соответствии с настройками зоны срабатывания.

Когда микропереключатель в положении OFF, все выходные реле активируются информацией от выбранной зоны. Источником такой активации может быть любой датчик 4 - 10 или внешний блок расширения, сконфигурированный для той же самой зоны.

### VAM 4C / VAM 4CD

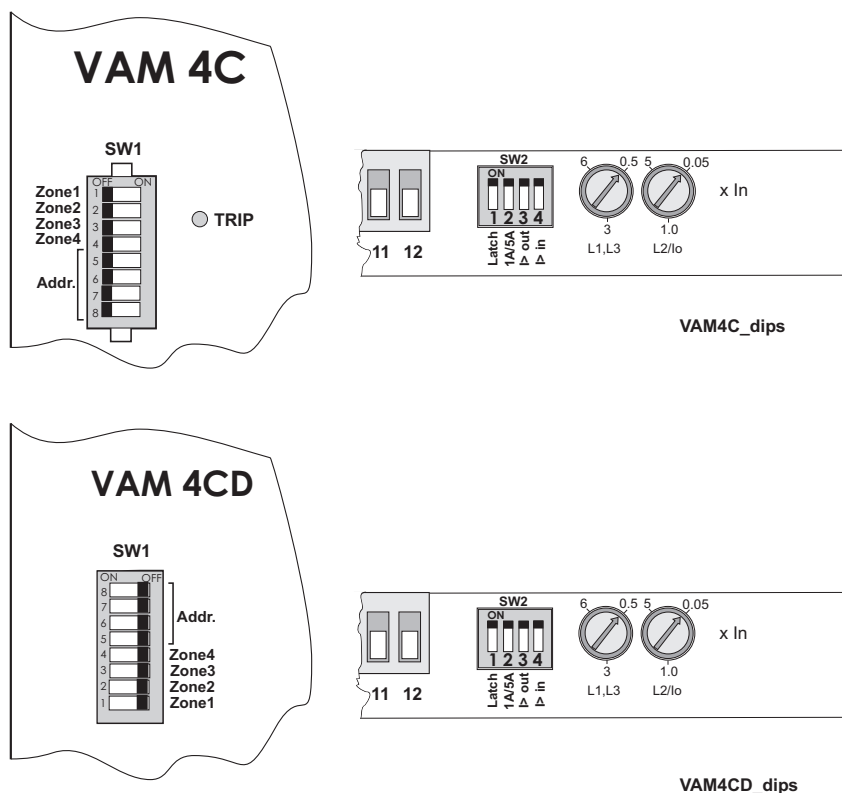


Рисунок 3.2.2-2 Микропереключатели блока VAM 4C / VAM 4CD

Номер переключателя	Весовой коэффициент
8	1
7	2
6	4
5	8

Таблица 3.2.2-2 Весовые коэффициенты микропереключателей VAM4C

#### Настройка с помощью микропереключателей SW1

Переключатель	Определение	Описание
1	Зона 1	Зона срабатывания 1 (информация о свете)
2	Зона 2	Зона срабатывания 2 (информация о свете)
3	Зона 3	Зона срабатывания 3 (информация о свете)
4	Зона 4	Зона срабатывания 4 (информация о свете)
5	Адрес	Весовой коэффициент 8
6	Адрес	Весовой коэффициент 4
7	Адрес	Весовой коэффициент 2
8	Адрес	Весовой коэффициент 1

### Настройка с помощью микропереключателей SW2

Переключатель	Определение	Описание
1	Удержание	<p>Положение "0" (переключатель вниз): реле отключения работает только во время срабатывания защиты</p> <p>Положение "1" (переключатель вверх): реле отключения удерживается после отключения</p>
2	1A/ 5A*	<p>Положение "0" (переключатель вниз): номинальный ток вторичной обмотки трансформатора тока равен 1 А</p> <p>Положение "1" (переключатель вверх): номинальный ток вторичной обмотки трансформатора тока равен 5 А</p>
3	I> out (выход)	<p>Положение "0" (переключатель вниз): блок не передает информацию о превышении уставки по току другим блокам</p> <p>Положение "1" (переключатель вверх): блок передает информацию о превышении уставки по току другим блокам</p>
4	I> in (вход)	<p>Положение "0" (переключатель вниз): блок не принимает информацию о превышении уставки по току от других блоков</p> <p>Положение "1" (переключатель вверх): блок принимает информацию о превышении уставки по току от других блоков</p>

\*) В соответствии с типом трансформатора тока

## 3.3. Регулировка уставки по току

В системе дуговой защиты VAMP 221 все уставки по току выражены как кратное номинальному току вторичной обмотки. Например, при номинальном вторичном токе 5 А, значение уставки 1,5 соответствует току 7,5 А в цепи вторичной обмотки выключателя.

Регулировку значения уставки по току наиболее удобно выполнять в режиме работы ТОК (CURRENT).

**ПРИМ. !** Значения уставки по току будут изменены независимо от режима работы центрального блока. Новые уставки становятся действующими незамедлительно. Тем не менее, уставки необходимо корректировать только в режиме ТОК (CURRENT), поскольку новые значения уставок видны только в этом режиме.

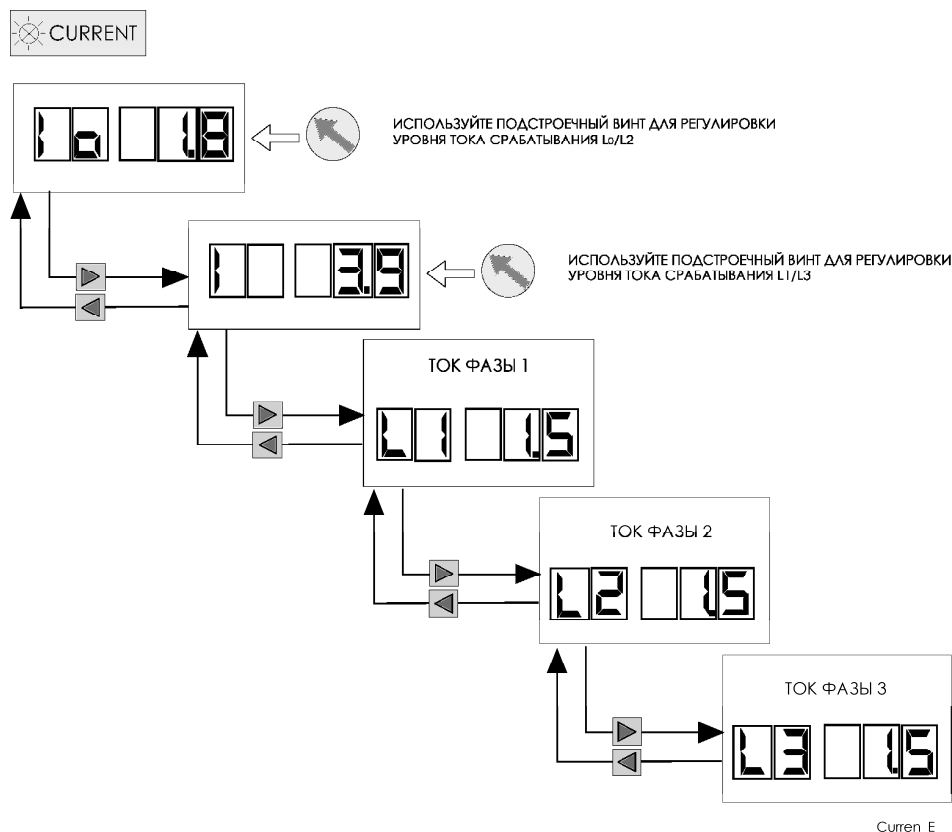


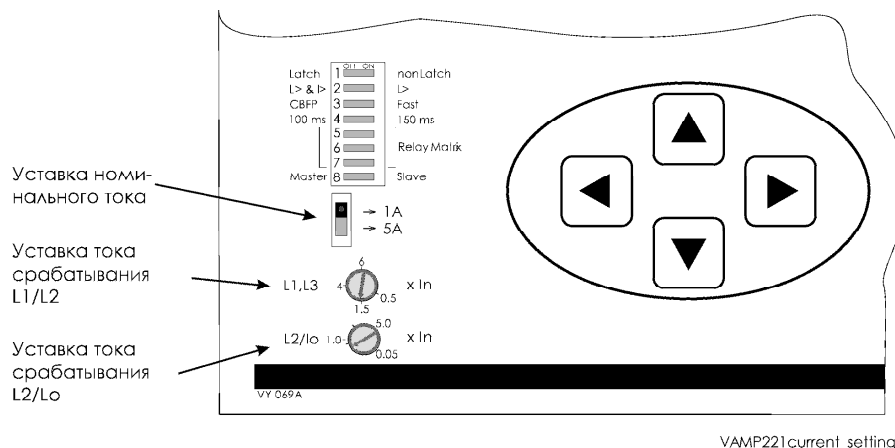
Рисунок 3.3-1 Регулировка уставок по току

Выберите номинальный ток вторичной обмотки  $I_n$  трансформатора тока с помощью микропереключателя.

Выберите режим работы ТОК (CURRENT) с помощью кнопок со стрелками вверх и вниз.

На экране появляется значение тока замыкания на землю/уставка фазы L2. Отрегулируйте значение уставки  $L2/I_0$  ( $0,05...5,0 \cdot I_n$ ) с помощью потенциометра.

Нажмите кнопку со стрелкой вправо, чтобы просмотреть значение уставки фазного тока. Отрегулируйте значение уставки  $L1/I_0$  ( $0,5...6,0 \cdot I_n$ ), с помощью потенциометра.



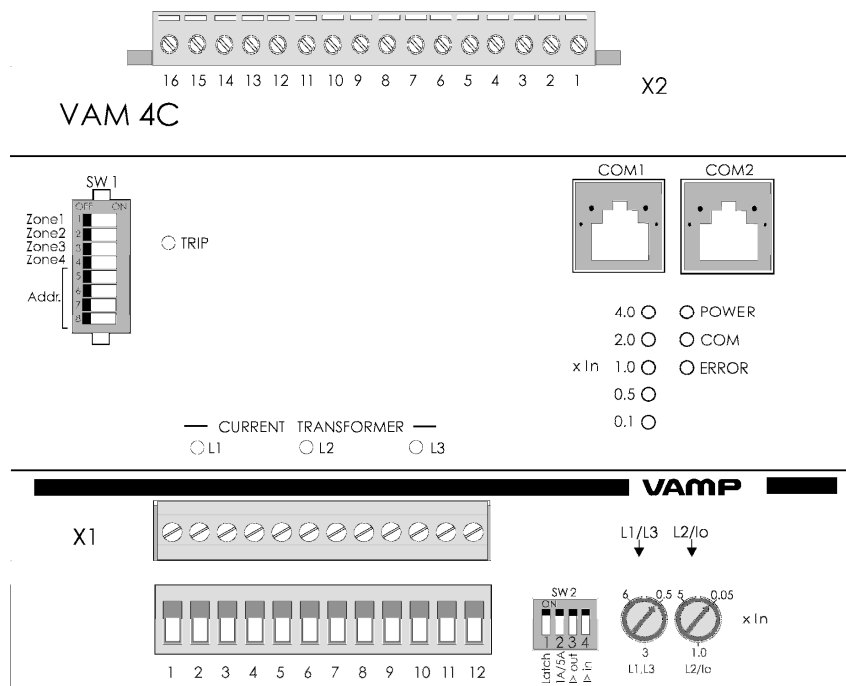
VAMP221current\_setting

Рисунок 3.3-2 Регулировка уставки тока срабатывания в центральном блоке

Принципы изменения уставки тока в блоках VAM 4C такие же, как и для центрального блока. Вы можете посмотреть значение уставки на правой стороне блока.

Наиболее точный способ установки уставки по току для блока выполняется следующим образом:

- Поверните потенциометр на максимальное значение.
- Подайте ток, соответствующий уставке, используя контрольно-измерительный прибор.
- Поворачивайте потенциометр, уменьшая значение до тех пор, пока не загорится индикатор срабатывания по току блока расширения и индикатор I>ext центрального блока.



VAM4c\_no\_numbering

Рисунок 3.3-3 Регулировка уставки в токовом блоке VAM 4C

## 3.4. Конфигурирование системы дуговой защиты

Перед выполнением конфигурирования системы проверьте следующее:

- Все ли датчики системы подключены к блокам расширения?
- Все ли блоки расширения соединены модульными кабелями?
- У всех ли блоков расширения есть назначенные индивидуальные адреса (до подачи питания)?

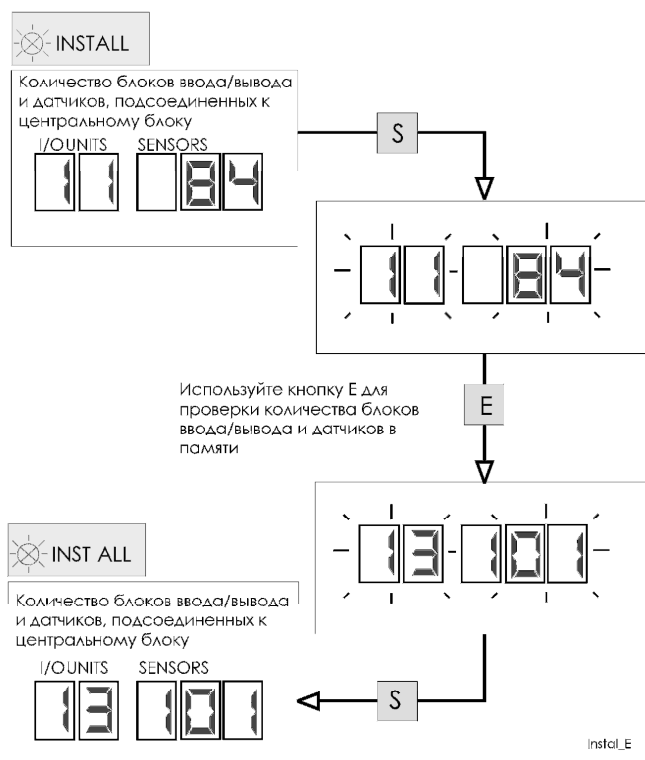


Рисунок 3.4-1 Считывание конфигурации системы в память центрального блока

После того, как вы все это проверили и сделали необходимые корректировки, вы можете подавать напряжение питания и считывать конфигурацию системы в память центрального блока следующим образом:

- Выберите режим КОНФИГУР. (INSTALL) используя кнопки со стрелками вверх и вниз.
- Нажмите кнопку S, чтобы активировать режим КОНФИГУР. (INSTALL). Дисплей начнет мигать.
- Нажмите E, чтобы начать считывание.
- Центральный блок определяет все блоки расширения и их датчики. Этот процесс займет несколько секунд. Как только конфигурация считана, дисплей отображает количество блоков расширения и датчиков.

**ПРИМ.!** Токовый блок расширения указывает три датчика, даже если количество подсоединенных трансформаторов тока составляет один или два.

- После считывания конфигурации системы центральный блок автоматически возвращается в обычный режим.
- Проверьте конфигурацию в режиме ИНФОР. (INFO) в соответствии с разделом 3.4.1.
- При конфигурировании системы дуговой защиты с несколькими центральными блоками, отключите блоки расширения от центральных блоков, находящихся в режиме ведомого в процессе их процедуры инсталляции.

### 3.4.1. Проверка конфигурации системы

Чтобы проверить конфигурацию системы в режиме ИНФОР. (INFO), выполните следующее:

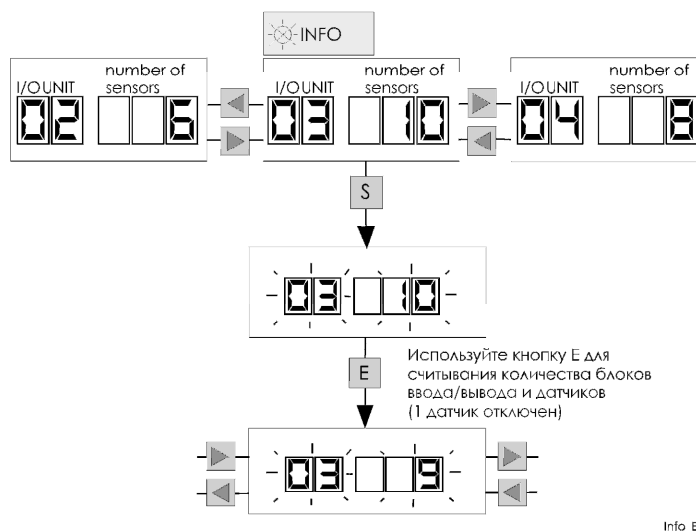


Рисунок 3.4.1-1 Проверка конфигурации системы в режиме INFO

- Выберите режим ИНФОР. (INFO) используя кнопки со стрелками вверх и вниз.
- Вы можете прочитать на дисплее адрес блока расширения и количество подсоединенных к нему датчиков, записанное в памяти центрального блока.
- Используйте кнопки со стрелками вправо и влево, чтобы перемещаться между блоками расширения.
- Если на дисплее отображается нужный блок расширения, нажмите S, чтобы активировать режим ИНФОР. (INFO).
- Чтобы проверить количество подсоединенных датчиков, нажмите E.
- Центральный блок отобразит реальное количество датчиков, подсоединенных к блоку расширения в течение двух секунд, после чего он отобразит количество датчиков, сохраненное в памяти. Если это количество отличается, смотри раздел 3.1.3.

**ПРИМ.!** Проверка конфигурации системы не влияет на конфигурацию, сохраненную в памяти центрального блока. Если вы хотите изменить конфигурацию, смотрите раздел 3.4.



## 4. Приемка системы

Следующее оборудование необходимо для приемных испытаний:

Источник тока для подачи первичного или вторичного тока.

Импульсная лампа или другой источник яркого света

Многофункциональный измерительный инструмент, включающий токоизмерительные клещи и измерение сопротивления для проверки работы выходного контакта.

Импульсная лампа должна обеспечивать длительный световой импульс для датчиков.

Если вы используете фонарь, отрегулируйте луч света таким образом, чтобы он был наиболее узконаправленным и мог обеспечить срабатывание датчика.

Приемные испытания должны быть задокументированы в письменном виде, с подробным описанием работы системы и всех настроек.

### 4.1. Испытание - общие требования

Перед началом испытания определите конфигурацию системы и объем работ. Обратите особое **внимание на безопасность во время работы**, и убедитесь, что в результате испытания не будут отключены работающие линии.

Определите следующее:

Подсоединен ли каждый из блоков к другому блоку, центральному блоку или реле защиты VAMP через шину VI/O?

Подсоединены ли цепи отключения выключателей к выходным реле центрального блока или блоков расширения?

Каково общее количество блоков расширения и датчиков? Было ли выполнено конфигурирование системы в соответствии с инструкциями? (смотри 3.4)

Подсоединена ли другая защита или измерительное оборудование к цепям измерения тока?

Расположены ли датчики рядом с компонентами под напряжением?

## 4.2. Выполнение испытаний

Систему необходимо испытывать систематически, поскольку правильная работа системы дуговой защиты гарантирует личную безопасность.

Активируйте каждый датчик отдельно и проверьте на центральном блоке, что световая информация проходит через весь канал связи. Внесите результаты испытания в пункт 4 таблицы 4.2-1.

После того как испытали каждый канал датчика отдельно, активируйте несколько каналов датчиков вместе с активацией канала тока и проверьте отключение (предпочтительнее, как минимум, одно отключение на блок расширения). Укажите активированные каналы в пунктах 5 и 6, а отключение в столбце 7 таблицы 4.2-1.

Если информация о свете или токе передается от одного центрального блока к другому или между реле и центральным блоком через шину VI/O, убедитесь, что эта информация передается между центральными блоками или между реле и центральным блоком. Укажите информацию о токе или свете ( $I >$  или  $L >$ ), полученную центральным блоком, в пункте 2 таблицы 4.2-12. Убедитесь в селективности защищаемых зон

## 4.3. Периодические испытания

Мы рекомендуем проверять функционирование системы дуговой защиты VAMP 221 каждые пять лет или в соответствии с местным законодательством.

Наименование подстанции:	
Коммутационный аппарат:	
Дата ввода в эксплуатацию	
Ответственные за ввод в эксплуатацию:	
Применяемые стандарты:	

Серийный номер VAMP 221 (1)							
	Световая индикация	Ток	Канал датчика	Состояние канала датчика Да/Нет (4)	Отключение по току и		Подтверждение отключения Да/Нет (7)
Принимает ли блок сообщения по шине В/О от другого блока (2)	Да/Нет	Да/Нет			Ток Да/Нет (5)	Световая индикация Да/Нет (6)	
Адрес блока расширения (3)			1				
			2				
Селективность отключения подтверждена (8)	Да/Нет		3				
			4				
			5				
			6				
			7				
			8				
			9				
			10				

Таблица 4.3-1 Образец протокола испытаний

Описание:

1. Информация на заводской табличке с паспортными данными блока.
2. Считайте активацию канала В/О на дисплее центрального блока.
3. Считайте адрес блока расширения при помощи микропереключателей адреса.
4. Считайте адрес активированного канала на дисплее центрального блока.
5. Значение тока превышает уставку I>? ( Да / Нет)
6. Активирована световая информация L>? ( Да / Нет)
7. Отключение проверено по выходным контактам реле или работе выключателя.
8. Селективность проверена перекрестным тестированием.

## Содержание

<b>1. Введение.....</b>	<b>63</b>
1.1. Цель.....	63
1.2. Основные свойства.....	63
<b>2. Функции.....</b>	<b>65</b>
2.1. Функции защиты .....	65
2.1.1. Защита от дугового замыкания (50AR) .....	65
2.1.2. Сигнализация о небалансе токов .....	66
2.1.3. Устройство резервирования отказов выключателей (50BF) .....	66
2.2. Измерения.....	67
2.3. Функции выходного реле .....	67
2.4. Автоматическая диагностика.....	68
2.5. Интерфейс шины VI/O .....	69
2.5.1. Подсоединение к другому центральному блоку .....	70
2.5.2. Подсоединение к блоку расширения .....	70
2.5.3. Подсоединение к другим устройствам релейной защиты .....	71
<b>3. Примеры применения.....</b>	<b>72</b>
3.1. Селективное решение с волоконными датчиками, с 3 вводами, 3 зонами защиты и УРОВ .....	72
3.1.1. Функциональное описание системы .....	74
3.1.2. Компоненты системы .....	75
3.1.3. Конфигурирование системы.....	75
3.1.4. Испытание примера применения .....	80
3.2. Селективное решение с точечными датчиками, 2 вводами, 2 зонами защиты и УРОВ.....	82
3.2.1. Функциональное описание системы .....	83
3.2.2. Компоненты системы .....	83
3.2.3. Конфигурирование системы.....	84
3.2.4. Испытание .....	87
3.3. Селективное решение с точечными датчиками, с несколькими вводами и зонами защиты и УРОВ...90	90
3.3.1. Функциональное описание системы .....	92
3.3.2. Компоненты системы .....	94
3.3.3. Конфигурирование системы.....	94
3.3.4. Испытание .....	99
3.4. Контроль по току для дуговой защиты на основе тока замыкания на землю.....	101
3.4.1. Функциональное описание системы .....	102
<b>4. Интерфейсы.....</b>	<b>103</b>
4.1. Вид задней панели.....	103
4.2. Аналоговые измерения.....	105
4.3. Дискретные входы (шина VI/O) .....	106
4.4. Источник питания.....	106

4.5. Выходные реле .....	106
4.5.1. VAMP 221 .....	106
4.5.2. VAM 10L / VAM 10LD, VAM 3L / VAM 3LX и VAM 4C / VAM 4CD.....	107
4.5.3. VAM 12L / VAM 12LD .....	107
4.6. Блок-схема .....	108
4.6.1. VAMP 221 .....	108
4.6.2. VAM 12L и VAM 12LD.....	109
4.6.3. VAM 10L и VAM 10LD.....	111
4.6.4. VAM 3L .....	112
4.6.5. VAM 3LX .....	113
4.6.6. VAM 4C / VAM 4CD.....	113
4.6.7. VAMP 4R.....	114
4.6.8. Функциональная схема VAMP 221 .....	115
4.7. Примеры подсоединений .....	116
4.7.1. VAMP 221 .....	116
4.7.2. VAM 12L .....	117
4.7.3. VAM 12LD.....	118
4.7.4. VAM 10L .....	119
4.7.5. VAM 10LD.....	120
4.7.6. VAM 3L / VAM 3LX.....	121
4.7.7. VAM 4C .....	122
4.7.8. VAM 4CD .....	123
<b>5. Технические характеристики .....</b>	<b>124</b>
5.1. Соединения .....	124
5.1.1. Цепи измерения.....	124
5.1.2. Источник питания .....	125
5.1.3. Дискретные входы (шина VI/O) .....	127
5.1.4. Контакты отключения .....	128
5.1.5. Контакты сигнализации .....	130
5.1.6. Интерфейс коммуникационной шины .....	130
5.1.7. Локальный последовательный порт связи ....	130
5.2. Испытания и условия окружающей среды.....	131
5.2.1. Испытательное напряжение .....	131
5.2.2. Механические испытания.....	132
5.2.3. Условия окружающей среды .....	132
5.2.4. Корпус .....	132
5.2.5. Упаковка .....	133
5.3. Функции защиты .....	134
5.3.1. Защита от дугового замыкания .....	134
5.3.2. Устройство резервирования отказов выключателей (50BF) .....	134
5.4. Сигнализация о небалансе токов.....	134
<b>6. Конструкция.....</b>	<b>135</b>
6.1. Чертежи.....	135
6.1.1. VAMP 221.....	135
6.1.2. VAM 12L .....	136

6.1.3. VAM 12LD.....	136
6.1.4. VAM 10L .....	137
6.1.5. VAM 10LD.....	137
6.1.6. VAM 3L .....	138
6.1.7. VAM 3LX .....	139
6.1.8. VAM 4C .....	140
6.1.9. VAM 4CD .....	140
6.1.10.VAMP 4R.....	141
6.1.11.VAR 4CE .....	141
6.1.12.VA 1 DA .....	142
6.1.13.VA 1 EH.....	142
6.1.14.VYX 001 .....	143
6.1.15.VYX 002.....	144
6.1.16.VYX 076.....	145
6.1.17.VYX 077.....	145
6.2. Установка блока.....	146
6.2.1. VAMP 221 .....	147
6.2.2. Блоки расширения.....	149
6.2.3. Датчики дуги .....	152
6.2.4. VAR 4 CE .....	157
6.2.5. VAMP 4R.....	158
6.2.6. Монтаж нескольких центральных блоков .....	159
<b>7. Информация для заказа .....</b>	<b>162</b>
<b>8. Дополнение/ Инструкция по заземлению .....</b>	<b>163</b>
<b>9. Полезная информация .....</b>	<b>165</b>

# 1. Введение

Данное руководство пользователя содержит функциональное описание системы защиты, примеры применения и технические характеристики.

Данные по установке и инструкции для пользователя можно найти в отдельном Руководстве пользователя вводу в эксплуатацию и конфигурированию.

## 1.1. Цель

Основной целью дуговой защиты является защита электроэнергетической установки от разрушительного воздействия дугового замыкания, минимизация физических повреждений и уменьшение потенциальной опасности для персонала. Для этих целей было спроектировано реле дуговой защиты VAMP 221.

Дополнительно система дуговой защиты VAMP 221 имеет несколько полезных характеристик, удобных для пользователя, таких, как четыре отдельные зоны защиты; индикация текущих измерений на основном модуле; универсальные программируемые выходные реле; полная автоматическая диагностика функций; и возможность связи между реле защиты VAMP и дуговой защитой через шину В/О.

Систему дуговой защиты VAMP 221 можно легко установить как в новых, так и существующих распределительных устройства низкого и высокого напряжения.

## 1.2. Основные свойства

VAMP 221 является модульной системой, состоящей из центрального блока, блоков расширения, датчиков дуги и реле размножения количества контактов отключения.

Благодаря своей модульности система подходит для целого ряда применений, начиная с систем с одним центральным блоком и одним блоком расширения до более сложных решений, которые состоят из нескольких центральных блоков, используемых для селективной дуговой защиты.

**Центральный блок VAMP 221** включает основные функции системы дуговой защиты, такие как контроль по току и свету от дуги.

**Световые блоки расширения VAM 10L / VAM 10LD, VAM 12L / VAM 12LD** служат связующим звеном между точечными датчиками системы и центральным блоком. К каждому блоку расширения могут быть подсоединены до десяти датчиков дуги, один переносной датчик и имеется один выход отключения.

**Волоконный блок расширения VAM 3L/VAM3LX** служит связующим звеном между волоконными датчиками системы и центральным блоком. К каждому блоку расширения могут быть подсоединены до трех волоконных петель датчиков дуги, один переносной датчик и имеется один выход отключения.

**Токовый блок расширения VAM 4C / VAM 4CD** служит связующим звеном между токовыми входами системы и центральным блоком. К каждому блоку расширения могут быть подсоединены три трансформатора тока и имеется один выход отключения.

**Датчик дуги VA 1 DA** срабатывает при воздействии сильного света. Датчик преобразует световую информацию в токовый сигнал, который передается через блок расширения на центральный блок. Датчик дуги **VA 1 EH** работает по тому же принципу.

**Переносной датчик VA 1 DP** имеет те же функции, что и датчик дуги, но он временно подсоединяется к блоку расширения. Датчик можно прикрепить к нагрудному карману специалиста, чтобы улучшить безопасность при работе с распределительными устройствами под напряжением.

**Реле размножения количества контактов отключения VAR 4CE** содержит четыре нормально разомкнутых реле отключения. Реле размножения можно подсоединить к центральному блоку или блокам расширения.



## 2. Функции

### 2.1. Функции защиты

Функции реле дуговой защиты всегда в действии. С помощью микропереключателей Вы можете также привести в действие функцию резервирования отказов выключателей (УРОВ).

#### 2.1.1. Защита от дугового замыкания (50AR)

Дуговая защита включает центральный блок, блоки расширения, ряд светочувствительных элементов и модуль контроля по току без выдержки времени. Этот модуль можно подсоединить к 1, 2 или 3 фазам тока или току замыкания на землю и 2-фазному току.

Дуговая защита срабатывает, когда световой блок передает световую информацию от датчика дуги к системе, и одновременно имеется информация о превышении уставки по току из токового блока. Эти сигналы можно отследить во всех компонентах системы, каждый из которых генерирует сигнал отключения дугового замыкания в соответствии со своими настройками. Систему или компонент системы можно также запрограммировать для работы только со световой информацией.

Полное время срабатывания функции дуговой защиты 7 мс.

## 2.1.2.

### Сигнализация о небалансе токов

Цель сигнализации о небалансе токов - указать на аномальное распределение токовых нагрузок в цепи измерения. Такие аномальные ситуации происходят в основном в связи с отказом оборудования или неисправной вторичной обмоткой трансформаторов тока.

Система использует двухфазное или трехфазное подсоединение. Система использует двухфазное подсоединение, когда уставка тока L2/I<sub>0</sub> отличается от уставки тока L1/L3 более 90%. Когда уставки примерно одинаковые, функция контроля небаланса отслеживает все три фазы тока.

Каналы измерения тока L1 и L3 должны использоваться при измерении двухфазного тока. Однофазный ток или ток замыкания на землю должен быть всегда подсоединен к каналу измерения тока L2/I<sub>0</sub>; в противном случае будет фиксироваться небаланс.

Защита основана исключительно на измерении величин фазных токов. В случае обнаружения отклонения, превышающего 90%, система включает сигнализацию о небалансе токов после 10 секундной выдержки времени. Сигнализация не влияет на работу системы дуговой защиты.

Уставка величины небаланса фиксирована и не регулируется, так как это значение уставки жестко запрограммировано в блоке измерения тока.

## 2.1.3.

### Устройство резервирования отказов выключателей (50BF)

Устройство резервирования отказов выключателей (УРОВ) основывается на отслеживании времени отключения. Время отключения рассчитывается как время от момента срабатывания реле отключения до его возврата. Если время отключения превышает выдержку времени УРОВ, то устройство подает команду на отключение на реле УРОВ, которое остается активным до тех пор, пока не возвратится в исходное состояние реле отключения. Выходное реле TRIP 2 (УРОВ) обеспечивает резервирование отказов выключателей, если центральный блок измеряет ток, превышающий уставку, и любая световая зона активирована. TRIP 4 обеспечивает резервирование отказов выключателей, если информация о превышении уставки по току поступает от другого блока, например, VAM 4C и любая световая зона активирована.

## Настройки параметров УРОВ:

### VAMP 221

Парам.:	Знач.:	Един.:	По умолчанию:	Описание
SW1-3	ON. / OFF.		OFF	Опции УРОВ: OFF.: УРОВ выведен ON.: УРОВ в действии
SW1-4	ON. / OFF.		OFF	Выдержка времени УРОВ: OFF.: время выдержки 100 мс ON.: время выдержки 150 мс

## 2.2. Измерения

Центральный блок VAMP 221 имеет функцию измерения трехфазного тока, которую можно использовать для измерения трехфазных токов, двухфазных токов и тока нулевой последовательности. Измерение тока отображается на дисплее центрального блока.

Блок расширения VAM 4 C имеет функцию измерения, но ее отображения не происходит. Блок только показывает, когда измеряемый ток превышает уставку.

## 2.3. Функции выходного реле

Центральный блок VAMP 221 имеет четыре реле отключения, которые объединены в две группы отключения (два контакта в каждой группе). Один контакт в каждой группе можно использовать для отключения вышестоящего выключателя при работе УРОВ. Центральный блок также имеет общий контакт для сигнализации о дуговом замыкании и два контакта о сигнализации внутреннего отказа (автоматическая диагностика).

Группы отключения управляются в соответствии с параметрированием матрицы реле отключения.

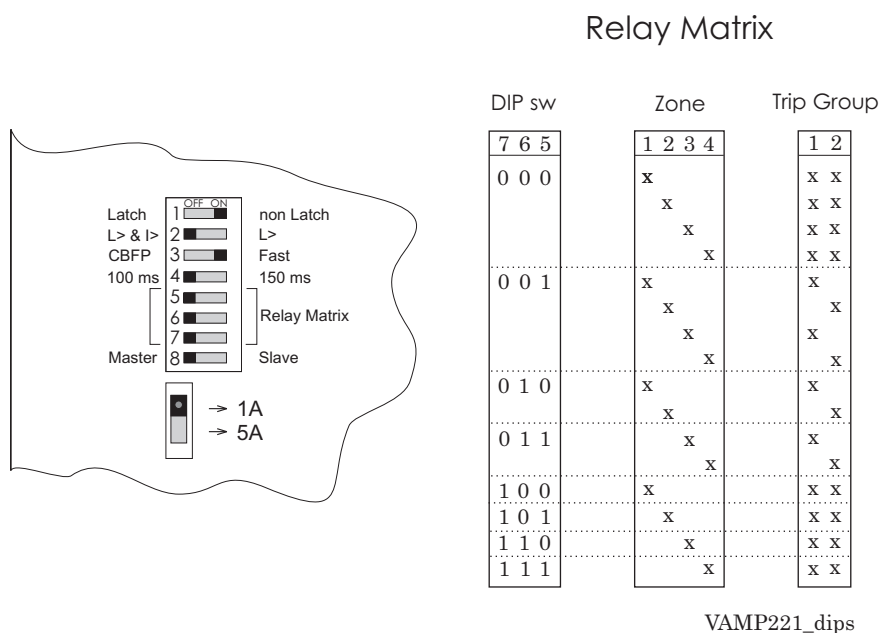


Рисунок 2.3-1 Матрица реле отключения VAMP 221

Выходные реле центрального блока также могут работать селективно во время дугового замыкания в различных защитных зонах.

Выходные реле блоков расширения могут также использоваться для отключения в различных защитных зонах. Каждый блок расширения имеет одно выходное реле, которое отключает либо при дуговом замыкании в своей зоне (VAM 10 L и VAM 3L / VAM 3LX), или в запрограммированной зоне защиты (VAM 4 C). Блоки расширения VAM 12L / VAM 12LD имеют три выходных реле.

Если необходимо, количество контактов отключения может быть увеличено при использовании реле размножения VAR 4CE

## 2.4. Автоматическая диагностика

Система контролирует микроконтроллер, работу связанных с ним цепей и исполнение программы при помощи отдельной контрольной цепи. В случае ошибки в работе микроконтроллера система диагностики перезапускает микроконтроллер. Если перезапуск не приводит к устранению ошибки, то эта контрольная цепь включает сигнализацию о постоянном внутреннем отказе. В случае отказа только микроконтроллера, функции отключения работают, но удержание блокируется. Если контрольная цепь обнаруживает постоянный отказ в каком либо компоненте системы, она игнорирует любой сигнал

срабатывания от такого компонента, например, от неисправного датчика дуги.

Контрольная цепь также отслеживает внутреннее рабочее напряжение. В случае потери рабочего напряжения в центральном блоке система автоматически включает сигнализацию автоматической диагностики (IF), поскольку питание выходного реле IF осуществляется номинальным напряжением. Другими словами, реле IF сработано когда есть рабочее напряжение и оно находится в разрешенных пределах.

## 2.5. Интерфейс шины VI/O

Все блоки системы дуговой защиты VAMP 221 могут принимать или передавать информацию о свете и или превышении уставки по току (в зависимости от блока) по шине VI/O.

VAMP 221 может посылать информацию по шине VI/O в два центральных блока или два реле защиты. Если существует более двух получателей информации VI/O или длина шины VI/O превышает 100 м, то шина VI/O может быть оснащена линейным усилителем, как показано на рисунке ниже.

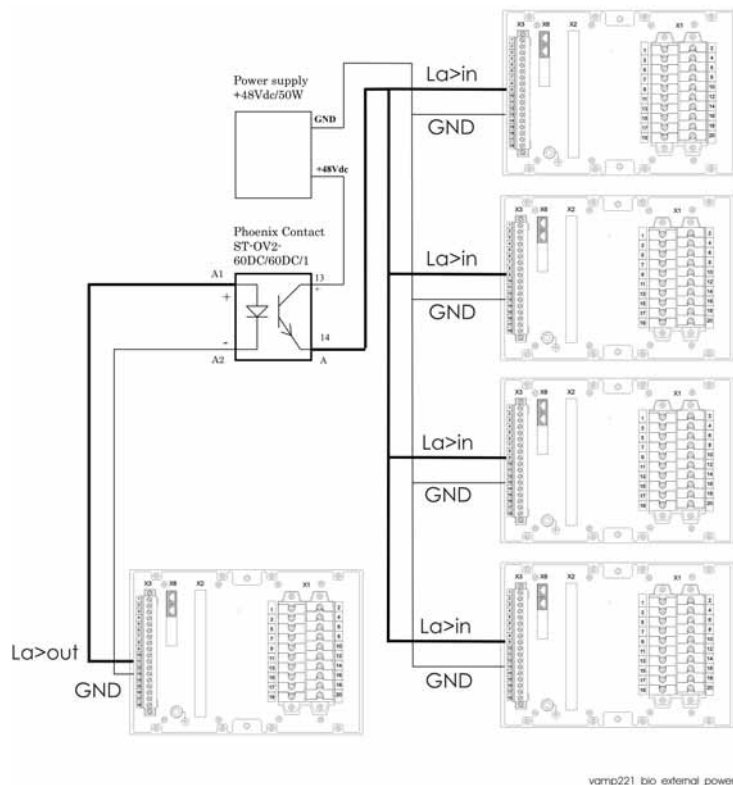


Рисунок 2.5-1 Мы рекомендуем Phoenix Contact ST-OV2-60DC/60DC/1 в качестве линейного усилителя

## 2.5.1. Подсоединение к другому центральному блоку

При использовании нескольких центральных блоков они могут быть соединены между собой при помощи соединений VI/O (бинарного ввода/вывода). В этом случае каждая часть системы может контролировать четыре зоны защиты по коммуникационной шине системы. В данном случае, информация о свете и превышении уставки по току передается между центральными блоками без информации об адресах.

### Стандартное подсоединение шины VI/O:

La>in	X3:-8	Вход для данных о свете, группа отключения 1
Lb>in	X3:-9	Вход для данных о свете, группа отключения 2
Ib> in/out	X3:-10	Вход/выход информации о превышении уставки по току
La> out	X3:-11	Выход данных о свете, группа отключения 1
Lb> out	X3:-12	Выход данных о свете, группа отключения 2
GND	X3-13, X3-14	Заземление для всех сигналов VI/O

## 2.5.2. Подсоединение к блоку расширения

Каждый блок расширения имеет шину VI/O. Световой и волоконный блоки (VAM 12L / VAM 12LD, VAM 10L / VAM 10LD, VAM 3L / VAM 3LX) могут передавать информацию об отключении в центральный блок или в токовый блок. Токовый блок (VAM 4C / VAM 4CD) может получать информацию о свете и передавать ее либо в другие блоки расширения, либо в реле размножения количества контактов отключения.

### Стандартное подсоединение дискретных входов и выходов блоков VAM 10 L и VAM 3L / VAM 3LX:

DI (дискретный вход)	X2-8	Сдвиг зоны 1→2, 2→1, 3→4, 4→3
GND (земля)	X2-7	
Trip out (Выход сигнала отключения)	X2-10	Информация об отключении, 24 В постоянного тока
GND (земля)	X2-9	Информация об отключении, заземление

### Стандартное подсоединение дискретных входов и выходов блоков VAM 4 C:

L>in(ввод)	X2-8	Ввод информации о свете, 24-48 В постоянного тока
GND (земля)	X2-7	Ввод информации о свете, заземление
Trip out (Выход сигнала отключения)	X2-10	Информация об отключении
GND (земля)	X2-9	Информация об отключении, заземление

### 2.5.3. Подсоединение к другим устройствам релейной защиты

Система дуговой защиты VAMP 221 также может посылать информацию о свете или превышении уставки по току в другие устройства релейной защиты VAMP, если они оснащены платой дуговой защиты (по выбору). Уровень напряжения подсоединенного сигнала должен быть 48 В постоянного тока, что означает, что если используются только блоки расширения, то они не могут посылать их сигналы непосредственно к устройствам релейной защиты. Смотрите руководство пользователя на релейную защиту VAMP для получения более подробной информации о подсоединении шины В/О.

### 3. Примеры применения

В данной главе дается несколько примеров применения системы дуговой защиты VAMP 221.

#### 3.1. Селективное решение с волоконными датчиками, с 3 вводами, 3 зонами защиты и УРОВ

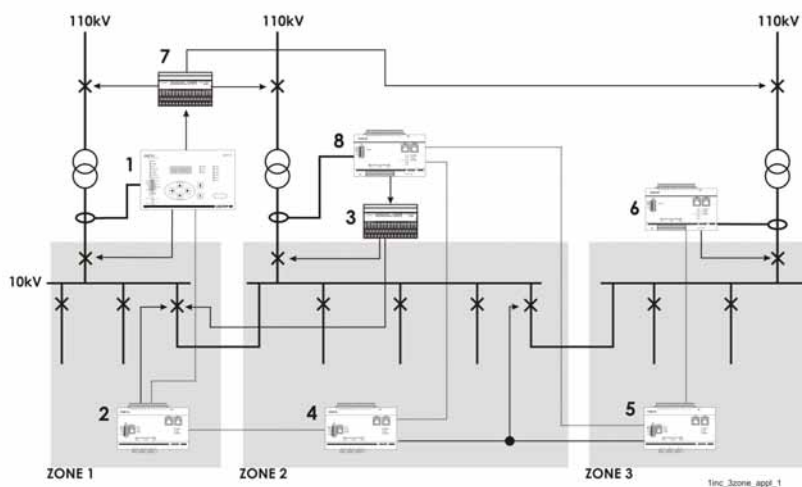


Рисунок 3.1-1 Селективное решение с волоконными датчиками, с 3 вводами, 3 зонами защиты и УРОВ

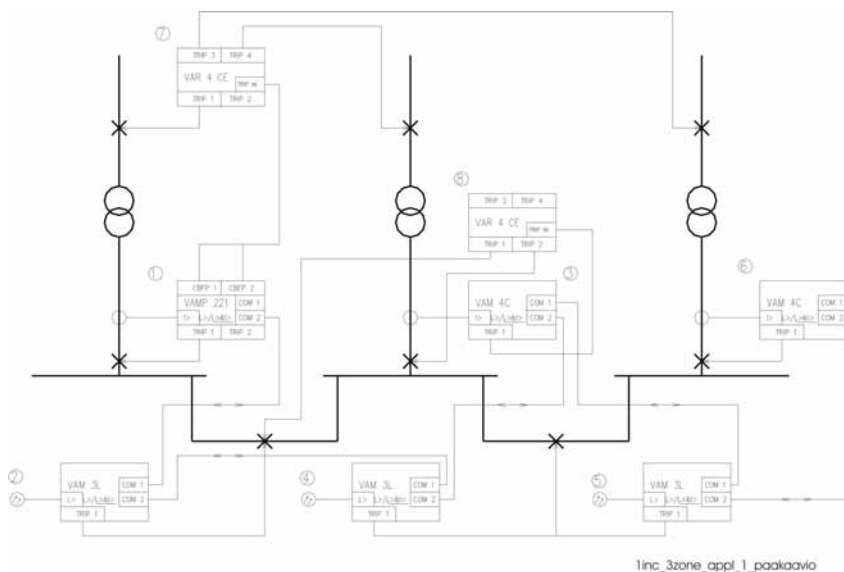


Рисунок 3.1-2 Селективное решение с волоконными датчиками, с 3 вводами, 3 зонами защиты и УРОВ



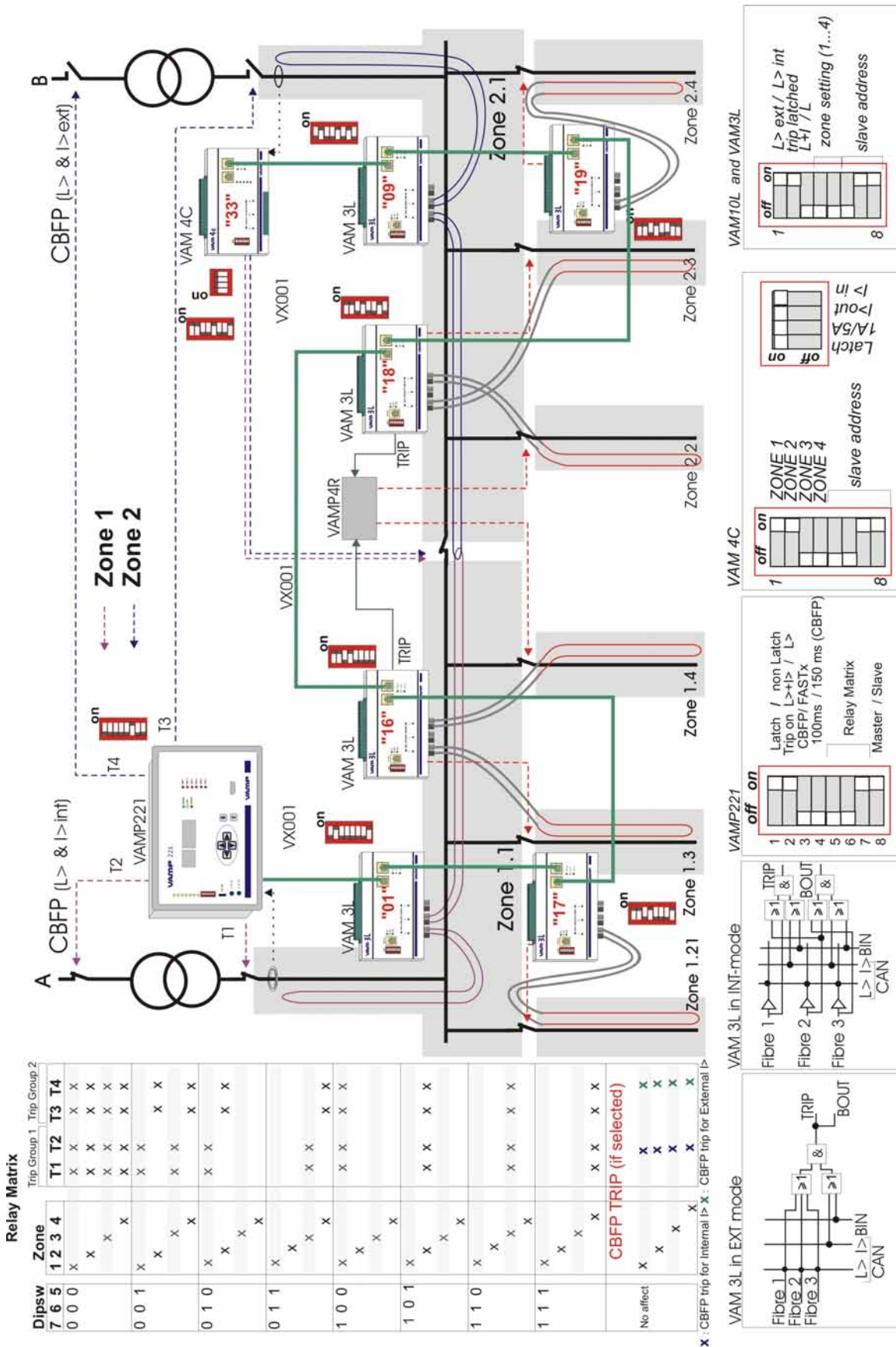


Рисунок 3.1-3 Селективное решение защиты фидера с VAM 3L во внутреннем режиме (микрореле в положении 1 "ON")

### 3.1.1.

## Функциональное описание системы

Система защищает распределительное устройство среднего напряжения с тремя отдельными линиями питания.

Распределительное устройство имеет продольные системы шин между линиями питания.

Чтобы минимизировать зону дугового замыкания, распределительное устройство разделяется на три отдельные зоны, если это возможно технически. Различные зоны ограничены выключателями и контролируются датчиками дуги (2, 4 и 5). Система получает значения тока от центрального блока (1) и токовых блоков расширения (8 и 6), которые установлены на линиях.

Резервная защита распределительного устройства обеспечивается подключением контактов УРОВ к цепи управления выключателей, расположенных выше питающих трансформаторов. При установке выдержки времени УРОВ необходимо принимать во внимание стандартное время отключения выключателей. Оно может быть достаточно большим для старых выключателей.

Центральный блок, блоки расширения и реле размножения количества отключающих контактов (7 и 3) служат в качестве блоков отключения. Центральный блок (1) отключает собственные выключатели питающей линии в зоне 1 (группа отключения 1) и служит в качестве УРОВ в зоне 1, 2 и 3 (группа отключения 1 и 2) в случае превышения уставки по току. Реле размножения (7) умножает количество контактов отключения УРОВ для всех выключателей, расположенных выше питающих трансформаторов.

Волоконный блок (2) отключает шиносоединительный выключатель между зонами 1 и 2 в случае замыканий в собственной зоне. В зоне 2 токовый блок (8) отключает свой собственный выключатель питающей линии и шиносоединительный выключатель между зонами 1 и 2.

Количество контактов отключения умножает реле размножения (3). Волоконные блоки (4 и 5) отключают выключатель шинного соединителя между зонами 2 и 3 в случае замыканий в собственной зоне. В зоне 3 токовый блок (6) отключает свой собственный выключатель питающей линии, а волоконный блок (5) отключает шиносоединительный выключатель между зонами 2 и 3.

Сигнализация о дуговом замыкании поступает от сигнального реле центрального блока, которое срабатывает в случае дугового замыкания в любой зоне. Сигнализация автоматической диагностики системы также идет от сигнального реле центрального блока.

### 3.1.2. Компоненты системы

Система состоит из следующих компонентов:

- один (1) центральный блок VAMP 221
- два (2) токовых блока VAM 4C
- три волоконных блока (3) VAM 3L
- два (2) реле размножения VAR 4CE
- шесть волоконных датчиков (6) ARC-SLx

### 3.1.3. Конфигурирование системы

#### Конфигурирование центрального блока VAMP 221 (1)

##### Установки микропереключателя SW1

Переключатель	Назначение	Настр.	Описание
1	Удержание	0	Положение "1" (переключатель вправо): реле отключения работает только во время срабатывания защиты Положение "0" (переключатель влево): реле отключения удерживается в сработавшем положении после отключения
2	$L>\&I> / L>$	0	Положение "0" (переключатель влево): реле отключения активируется информацией о свете и превышении уставки по току Положение "1" (переключатель вправо): реле отключения активируется только информацией о свете
3	УРОВ/ Без выдержки времени	0	Положение "0" (переключатель влево): выходные реле отключения 2 и 4 работают с выдержкой времени для УРОВ Положение "1" (переключатель вправо): выходные реле отключения 2 и 4 работают без задержки
4	УРОВ 100/150 мс	1	Положение "0" (переключатель влево): выдержка времени УРОВ 100 мс Положение "1" (переключатель вправо): выдержка времени УРОВ 150 мс

5	Матрица реле	0	Матрица реле отключения
6	Матрица реле	1	Матрица реле отключения
7	Матрица реле	0	Матрица реле отключения
8	Ведущий/ ведомый	0	Положение "0" (переключатель влево): центральный блок в режиме ведущего (master) Положение "1" (переключатель вправо): центральный блок в режиме ведомого (slave)

Поскольку VAMP 221 служит в качестве центрального блока для блоков расширения, то он должен быть в режиме ведущего (master).

### Настройка токовой уставки с помощью потенциометров L1/L3 и L2/I<sub>0</sub>

#### L1 / L3

Потенциометр используются для установки уровней срабатывания при дуговом замыкании для фазных токов I<sub>L1</sub> и I<sub>L3</sub>. Диапазон регулировки - 0,5 ... 6 x I<sub>n</sub>. Эта настройка выполняется отдельно от настройки I<sub>L2</sub>/I<sub>0</sub>.

#### L2 / I<sub>0</sub>

Потенциометр используются для установки уровней срабатывания при дуговом замыкании дуги для фазного тока I<sub>L2</sub> или тока замыкания на землю I<sub>0</sub>. Диапазон регулировки - 0,05 ... 5 x I<sub>n</sub>. Эта настройка выполняется отдельно от настройки L1/L3.

**ПРИМ.!** Если все три фазных тока подсоединены к центральному блоку, должны быть выполнены настройки обоих уставок L1/L3 и L2.

## Конфигурирование токового блока расширения VAM 4C и VAM 4CD (8 и 6)

### Установки микропереключателя SW1

Переключатель	Назначение	VAM4C(8) Настройка	VAM4C(6) Настройка	Описание
1	Зона 1	0	0	Работа в зоне защиты 1 (информация о свете от других блоков)
2	Зона 2	1	0	Работа в зоне защиты 2 (информация о свете от других блоков)
3	Зона 3	0	1	Работа в зоне защиты 3 (информация о свете от других блоков)
4	Зона 4	0	0	Работа в зоне защиты 4 (информация о свете от других блоков)
5	Адрес	0	0	Весовой коэффициент 8
6	Адрес	0	0	Весовой коэффициент 4
7	Адрес	0	1	Весовой коэффициент 2
8	Адрес	1	0	Весовой коэффициент 1

Адрес VAM 4C (8) "1" (33)

Адрес VAM 4C (6) "2" (34)

## Установки микропереключателя SW2

Переключатель	Назначение	VAM4C(8) Настройка	VAM4C(6) Настройка	Описание
1	Удержание	1	1	Положение "0" (переключатель вниз): реле отключения работает только во время срабатывания защиты Положение "1" (переключатель вверх): реле отключения удерживается в сработавшем положении после отключения
2	1А/ 5А	0 *)	0*)	Положение "0" (переключатель вниз): номинальный ток вторичной обмотки трансформатора тока равен 1 А Положение "1" (переключатель вверх): номинальный ток вторичной обмотки трансформатора тока равен 5 А
3	I> out (выход)	1	1	Положение "0" (переключатель вниз): блок не передает информацию о превышении уставки по току другим блокам Положение "1" (переключатель вверх): блок передает информацию о превышении уставки по току другим блокам
4	I> in (вход)	1	1	Положение "0" (переключатель вниз): блок не принимает информацию о превышении уставки по току от других блоков Положение "1" (переключатель вверх): блок принимает информацию о превышении уставки по току от других блоков

\*) В соответствии с типом трансформатора тока

### Настройка токовой уставки с помощью потенциометров L1/L3 и L2/I<sub>0</sub>

#### L1 / L3

Потенциометр используются для установки уровней срабатывания при дуговом замыкании для фазных токов I<sub>L1</sub> и I<sub>L3</sub>. Диапазон регулировки - 0,5 ... 6 x I<sub>n</sub>. Эта настройка выполняется отдельно от настройки I<sub>L2</sub>/I<sub>0</sub>.

#### L2 / I<sub>0</sub>

Потенциометр используются для установки уровней срабатывания при дуговом замыкании дуги для фазного тока I<sub>L2</sub> или тока замыкания на землю I<sub>0</sub>. Диапазон регулировки - 0,05 ... 5 x I<sub>n</sub>. Эта настройка выполняется отдельно от настройки L1/L3.

**ПРИМ.!** Если три фазных тока подсоединены к токовому блоку, должны быть выполнены настройки обоих потенциометров L1/L3 и L2.

## Конфигурирование волоконного блока расширения VAM 3L и VAM 3LX (2,4 и 5)

### Установки микропереключателя SW1

Переключатель	Определение	VAM3L(2) Настройка	VAM3L(4) Настройка	VAM3L(5) Настройка	Описание
1	ВХО	1	1	1	Положение "0" (переключатель влево): С выхода ВХО передается информация о свете Положение "1" (переключатель вправо): С выхода ВХО передается информация о превышении уставки по току
2	Удержание	1	1	1	Положение "0" (переключатель влево): реле отключения работает только во время срабатывания защиты Положение "1" (переключатель вправо): реле отключения удерживается в сработавшем положении после отключения
3	L+I / L	0	0	0	Положение "0" (переключатель влево): реле отключения активируется при наличии информации о свете и превышении уставки по току Положение "1" (переключатель вправо): реле отключения активируется только информацией о свете
4	Адрес	0	0	1	Весовой коэффициент 16
5	Адрес	0	1	0	Весовой коэффициент 8
6	Адрес	0	0	0	Весовой коэффициент 4
7	Адрес	0	0	0	Весовой коэффициент 2
8	Адрес	0	0	0	Весовой коэффициент 1

Адрес блока VAM 3L (2) 0 (зона защиты 1)

Адрес блока VAM 3L (4) 8 (зона защиты 2)

Адрес блока VAM 3L (5) 16 (зона защиты 3)

### 3.1.4. Испытание примера применения

**ПРИМ.!** Смотрите общие требования по проведению испытаний в главе 4 инструкции по эксплуатации, конфигурированию и настройке

#### Испытание центрального блока VAMP 221 (1)

Система сконфигурирована в режиме КОНФИГУР. (INSTALL) после завершения конфигурирования каждого блока системы. В режиме ИНФОР. (INFO) вы можете проверить соответствие сохраненной в памяти конфигурации системы и реальной физической конфигурации.

Чтобы проверить значение уставки по току, подайте необходимый ток в канал тока L1 или L3 (например, 3 x In). Вы можете проконтролировать срабатывание блока по световому индикатору Iint>.

Чтобы проверить значение уставки по току, подайте необходимый ток в канал тока L2 или Io (например, 3 x In). Вы можете проконтролировать срабатывание блока по световому индикатору Iint>.

Если фазный ток не подается одновременно на три фазы, срабатывает сигнализация о небалансе токов. Небаланс токов указывается сигналом ошибки (код неисправности 18). Данный сигнал не блокирует работу блока. Каждый сигнал о небалансе токов должен квитироваться в центральном блоке.

#### Испытание токового блока расширения VAM 4C и VAM 4CD (3.6)

Чтобы проверить значение уставки по току, подайте необходимый ток в канал тока L1 или L3 (например, 3 x In). Затем поверните потенциометр, пока не сработает блок и не загорится световой индикатор канала тока L1 или L3. Чтобы проверить значение уставки по току, подайте необходимый ток в канал тока L2 или Io (например, 3 x In). Затем поверните потенциометр, пока не сработает блок и не загорится световой индикатор канала тока L2 или Io. Когда срабатывает токовый блок VAM 4C, также должен загореться световой индикатор Iext> на центральном блоке.

Если фазный ток не подается одновременно на три фазы, срабатывает сигнализация о небалансе токов. На небаланс указывает мигающий светодиод, показывающий фазы с отклонением. Блок также посылает сигнал о неисправности на центральный блок, где он должен быть подтвержден. Данный сигнал не блокирует работу блока.



## **Испытание волоконного блока VAM 3L и VAM 3LX (2, 4, 5)**

Чтобы проверить передачу световой информации, активируйте каждый датчик волоконной петли, используя мощный источник света, например, вспышку. Если используется блок VAM 3LX, чувствительность к свету регулируется для каждой петли регулировкой “CH1 Adj.”, “CH2 Adj.” и “CH3 Adj.” Чтобы проверить передачу данных, проверьте срабатывание по индикаторам волоконного блока и на дисплее центрального блока.

## **Испытание работы всей системы**

Подайте испытательный ток, превышающий уставку в каналы тока центрального блока и блоков расширения. Чтобы получить световую информацию, активируйте каждый световой блок расширения (как минимум, одно значение на блок). Проверьте отключение и селективность.

Проверьте монтаж цепи отключения посредством отключения каждого выключателя системы, как минимум, один раз, используя выходное реле отключения системы.

Заполните отчет об испытаниях (смотри образец отчета в инструкции по эксплуатации, конфигурированию и настройке) во время испытания.

Затяните клеммы проводов, используемые во время испытания, и удалите временные подсоединения. Система готова к вводу в эксплуатацию.

### 3.2. Селективное решение с точечными датчиками, 2 вводами, 2 зонами защиты и УРОВ

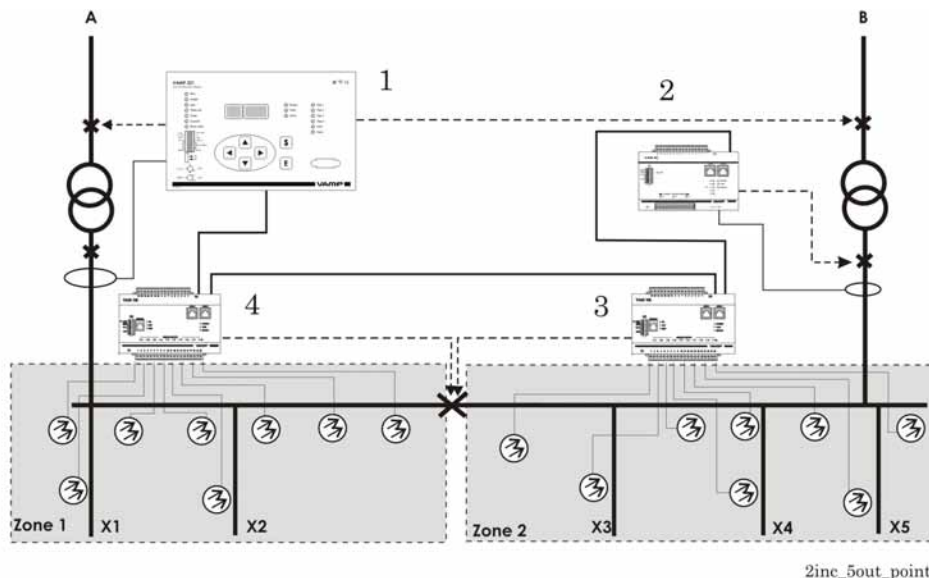


Рисунок 3.2-1 Селективное решение с точечными датчиками, с 2 вводами, 2 зонами защиты и УРОВ

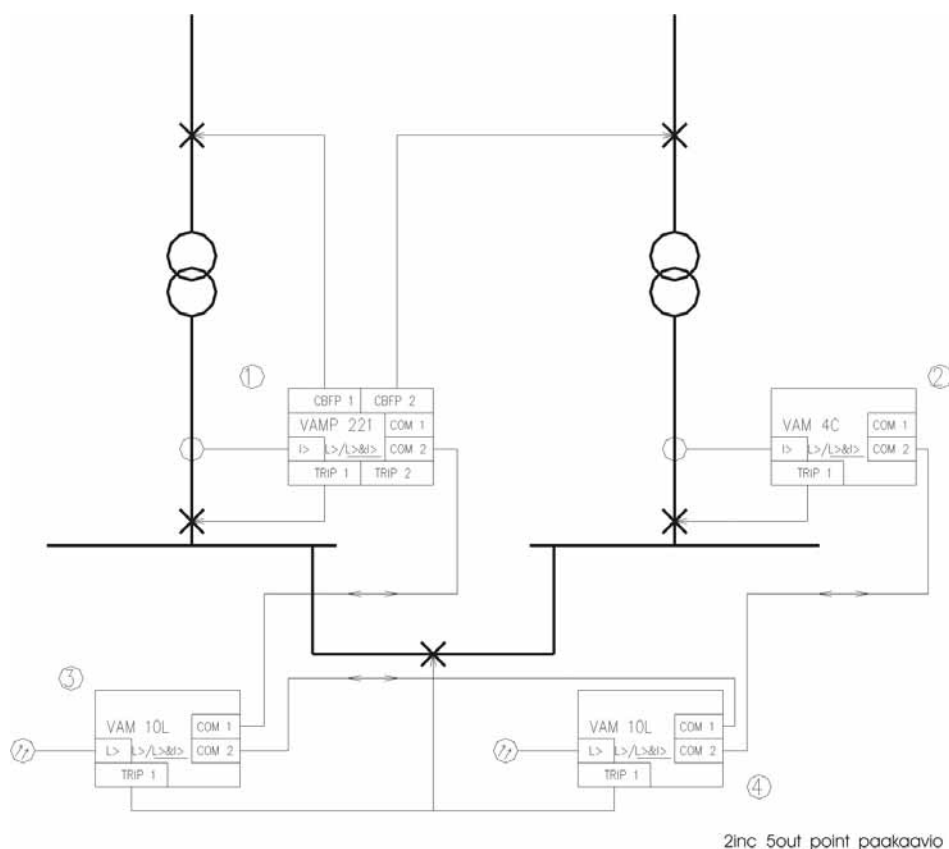


Рисунок 3.2-2 Селективное решение с точечными датчиками, с 2 вводами, 2 зонами защиты и УРОВ

### 3.2.1. **Функциональное описание системы**

Система дуговой защиты защищает распределительное устройство среднего напряжения с двумя отдельными вводами. Распределительное устройство имеет продольную сборную шину между вводами. См. Рисунки 3.2-1 и 3.2-2.

Чтобы минимизировать зону дугового замыкания, распределительное устройство разделяется на две отдельные зоны, если это возможно технически. Различные зоны ограничены шиносоединительными выключателями и контролируются датчиками света VA 1 DA, подсоединенными к световым блокам 3 и 4. Система получает значения тока от центрального блока (1) и токового блока (2), установленных на вводах.

Резервная защита распределительного устройства обеспечивается подключением контактов УРОВ к цепи управления выключателей, расположенных выше питающих трансформаторов. При установке времени задержки УРОВ необходимо принимать во внимание стандартное время отключения выключателей. Оно может быть достаточно большим для старых выключателей.

Центральный блок и блоки расширения служат в качестве отключающих блоков. Центральный блок (1) отключает собственные выключатели питающей линии в зоне 1 (группа отключения 1) и служит в качестве УРОВ в зоне 1, 2 (группа отключения 1 и 2) в случае превышения уставки по току. Световые блоки расширения (3 и 4) отключают шиносоединительный выключатель между зонами 1 и 2 в случае дуговых замыканий в собственной зоне.

Сигнализация о дуговом замыкании поступает от сигнального реле центрального блока, которое срабатывает в случае дугового замыкания в любой зоне. Сигнализация автоматической диагностики системы также идет от сигнального реле центрального блока..

### 3.2.2. **Компоненты системы**

Конфигурация системы состоит из следующих компонентов:

- один (1) центральный блок VAMP 221
- один (1) токовый блок VAM 4C
- два (2) световых блока VAM 10L
- шестнадцать точечных датчиков (16) VA1DA

## 3.2.3.

## Конфигурирование системы

Конфигурирование центрального блока VAMP  
221 (1)

## Установки микропереключателя SW1

Переключ.	Назнач.	Настройка	Описание
1	Удержание	1	Положение "0" (переключатель влево): реле отключения работает только во время срабатывания защиты Положение "1" (переключатель вправо): реле отключения удерживается в сработанном положении после отключения
2	L>&I> / L>	0	Положение "0" (переключатель влево): реле отключения активируется значениями тока и света Положение "1" (переключатель вправо): реле отключения активируется только данными о свете
3	УРОВ/ Без задержки	0	Положение "0" (переключатель влево): выходные реле отключения 2 и 4 работают с выдержкой времени для УРОВ Положение "1" (переключатель вправо): выходные реле отключения 2 и 4 работают без выдержки времени
4	УРОВ 100/150 мс	1	Положение "0" (переключатель влево): выдержка времени УРОВ 100 мс Положение "1" (переключатель вправо): выдержка времени УРОВ 150 мс
5	Матрица реле	1	Матрица реле отключения
6	Матрица реле	0	Матрица реле отключения
7	Матрица реле	0	Матрица реле отключения
8	Ведущий/ ведомый	0	Положение "0" (переключатель влево): центральный блок в режиме ведущего (master) Положение "1" (переключатель вправо): центральный блок в режиме ведомого (slave)

Поскольку VAMP 221 служит в качестве центрального блока для блоков ввода/вывода, то он должен быть в режиме ведущего (master).

**Настройка токовой уставки с помощью потенциометров L1/L3 и L2/I<sub>0</sub>****L1 / L3**

Потенциометр используются для установки уровней срабатывания при дуговом замыкании для фазных токов I<sub>L1</sub> и I<sub>L3</sub>. Диапазон регулировки - 0,5 ... 6 x I<sub>n</sub>. Эта настройка выполняется отдельно от настройки I<sub>L2</sub>/I<sub>0</sub>.

**L2 / I<sub>0</sub>**

Потенциометр используются для установки уровней срабатывания при дуговом замыкании дуги для фазного тока I<sub>L2</sub> или тока замыкания на землю I<sub>0</sub>. Диапазон регулировки - 0,05 ... 5 x I<sub>n</sub>. Эта настройка выполняется отдельно от настройки L1/L3.

**ПРИМ.!** Если три фазных тока подсоединены к токовому блоку, должны быть выполнены настройки обоих потенциометров L1/L3 и L2..

**Конфигурирование токового блока расширения VAM 4C и VAM 4CD (2)****Установки переключателя SW1**

Переключатель	Определение	VAM4C(2) Настройка	Описание
1	Зона 1	0	Работа в зоне защиты 1 (информация о свете от других блоков)
2	Зона 2	1	Работа в зоне защиты 2 (информация о свете от других блоков)
3	Зона 3	0	Работа в зоне защиты 3 (информация о свете от других блоков)
4	Зона 4	0	Работа в зоне защиты 4 (информация о свете от других блоков)
5	Адрес	0	Весовой коэффициент 8
6	Адрес	0	Весовой коэффициент 4
7	Адрес	0	Весовой коэффициент 2
8	Адрес	1	Весовой коэффициент 1

Адрес блока VAM 4C (2) "1" (33)

## Установки микропереключателя SW2

Переключатель	Определение	VAM4C(2) Настройка	Описание
1	Удержание	1	Положение "0" (переключатель вниз): реле отключения работает только во время срабатывания защиты Положение "1" (переключатель вверх): реле отключения удерживается в сработавшем положении после отключения
2	1A/ 5A	0 *)	Положение "0" (переключатель вниз): номинальный ток вторичной обмотки трансформатора тока равен 1 А Положение "1" (переключатель вверх): номинальный ток вторичной обмотки трансформатора тока равен 5 А
3	I> out (выход)	1	Положение "0" (переключатель вниз): блок не передает информацию о превышении уставки по току другим блокам Положение "1" (переключатель вверх): блок передает информацию о превышении уставки по току другим блокам
4	I> in (вход)	1	Положение "0" (переключатель вниз): блок не принимает информацию о превышении уставки по току от других блоков Положение "1" (переключатель вверх): блок принимает информацию о превышении уставки по току от других блоков

\*) В соответствии с типом трансформатора тока

### Уставки для принимающего потенциометра L1/L3 и L2/I<sub>0</sub> L1 / L3

Уставки потенциометра используются для установки уровней срабатывания при воздействии дуги для фазовых токов I<sub>L1</sub> и I<sub>L3</sub>. Зона уставки - 0,5 ... 6 x I<sub>n</sub>. Эта установка выполняется отдельно от установки I<sub>L2</sub>/I<sub>0</sub>.

### L2 / I<sub>0</sub>

Уставки потенциометра используются для установки уровней срабатывания при воздействии дуги для фазовых токов I<sub>L12</sub> или токов замыкания на землю I<sub>0</sub>. Зона уставки - 0,05 ... 5 x I<sub>n</sub>. Эта установка выполняется отдельно от установки I<sub>L2</sub>/I<sub>0</sub>.

**ПРИМ.!** Если три фазных тока подсоединены к центральному блоку, должны быть выполнены обе установки L1/L3 и L2

## Конфигурация светового блока расширения VAM 10L и VAM 10 LD (3 и 4)

### Установки микропереключателя SW1

Переключатель	Определение	VAM10L(3) Настройка	VAM10L(4) Настройка	Описание
1	L>ext/int (внешн./внутр.)	0	0	Положение "1" (переключатель вправо): блок не принимает информацию о свете от других блоков Положение "0" (переключатель влево): блок принимает информацию о свете от других блоков в той же зоне защиты
2	Удержание	1	1	Положение "0" (переключатель влево): реле отключения работает только во время срабатывания защиты Положение "1" (переключатель вправо): реле отключения удерживается в сработавшем положении после отключения
3	L+I / L	0	0	Положение "0" (переключатель влево): реле отключения активируется при наличии информации о свете и превышении уставки по току Положение "1" (переключатель вправо): реле отключения активируется информацией о свете
4	Зона 4	0	0	Весовой коэффициент адреса 16
5	Адрес	0	1	Весовой коэффициент адреса 8
6	Адрес	0	0	Весовой коэффициент адреса 4
7	Адрес	0	0	Весовой коэффициент адреса 2
8	Адрес	0	0	Весовой коэффициент адреса 1

Адрес светового блока VAM 10L (3) 0 (зона защиты 1)

Адрес светового блока VAM 10L (4) 8 (зона защиты 2)

### 3.2.4.

## Испытание

### Испытание центрального блока VAMP 221 (1)

Система сконфигурирована в режиме КОНФИГУР. (INSTALL) после завершения конфигурирования каждого блока системы. В режиме ИНФОР. (INFO) вы можете проверить соответствие сохраненной в памяти конфигурации системы и реальной физической конфигурации.

Чтобы проверить значение уставки по току, подайте необходимый ток в канал тока L1 или L3 (например,  $3 \times I_n$ ). Вы можете проконтролировать срабатывание блока по световому индикатору Iint>.

Чтобы проверить значение уставки по току, подайте необходимый ток в канал тока L2 или Io (например,  $3 \times I_n$ ). Вы можете проконтролировать срабатывание блока по световому индикатору Iint>.

Если фазный ток не подается одновременно на три фазы, срабатывает сигнализация о небалансе токов. Небаланс токов указывается сигналом ошибки (код неисправности 18). Данный сигнал не блокирует работу блока. Каждый сигнал о небалансе токов должен квитироваться в центральном блоке.

## **Испытание токового блока расширения VAM 4C и VAM 4CD (2)**

Чтобы проверить значение уставки по току, подайте необходимый ток в канал тока L1 или L3 (например,  $3 \times I_n$ ). Затем поверните потенциометр, пока не сработает блок и не загорится световой индикатор канала тока L1 или L3.

Чтобы проверить значение уставки по току, подайте необходимый ток в канал тока L2 или Io (например,  $3 \times I_n$ ). Затем поверните потенциометр, пока не сработает блок и не загорится световой индикатор канала тока L2 или Io.

Если фазный ток не подается одновременно на три фазы, срабатывает сигнализация о небалансе токов. На небаланс указывает мигающий светодиод, показывающий фазы с отклонением. Блок также посылает сигнал о неисправности на центральный блок, где он должен быть подтвержден. Данный сигнал не блокирует работу блока.

## **Испытание светового блока расширения VAM 10L и VAM 10LD (4, 5)**

Чтобы проверить передачу информации о свете, активируйте каждый датчик, используя мощный источник света, например, вспышку. Чтобы проверить передачу данных, проверьте срабатывание по индикаторам светового блока и на дисплее центрального блока.

## **Испытание работы всей системы**

Подайте испытательный ток, превышающий уставку в каналы тока центрального блока и блоков расширения и световую информацию в каждый световой блок расширения (как минимум, один на световой блок). Проверьте отключение и селективность.

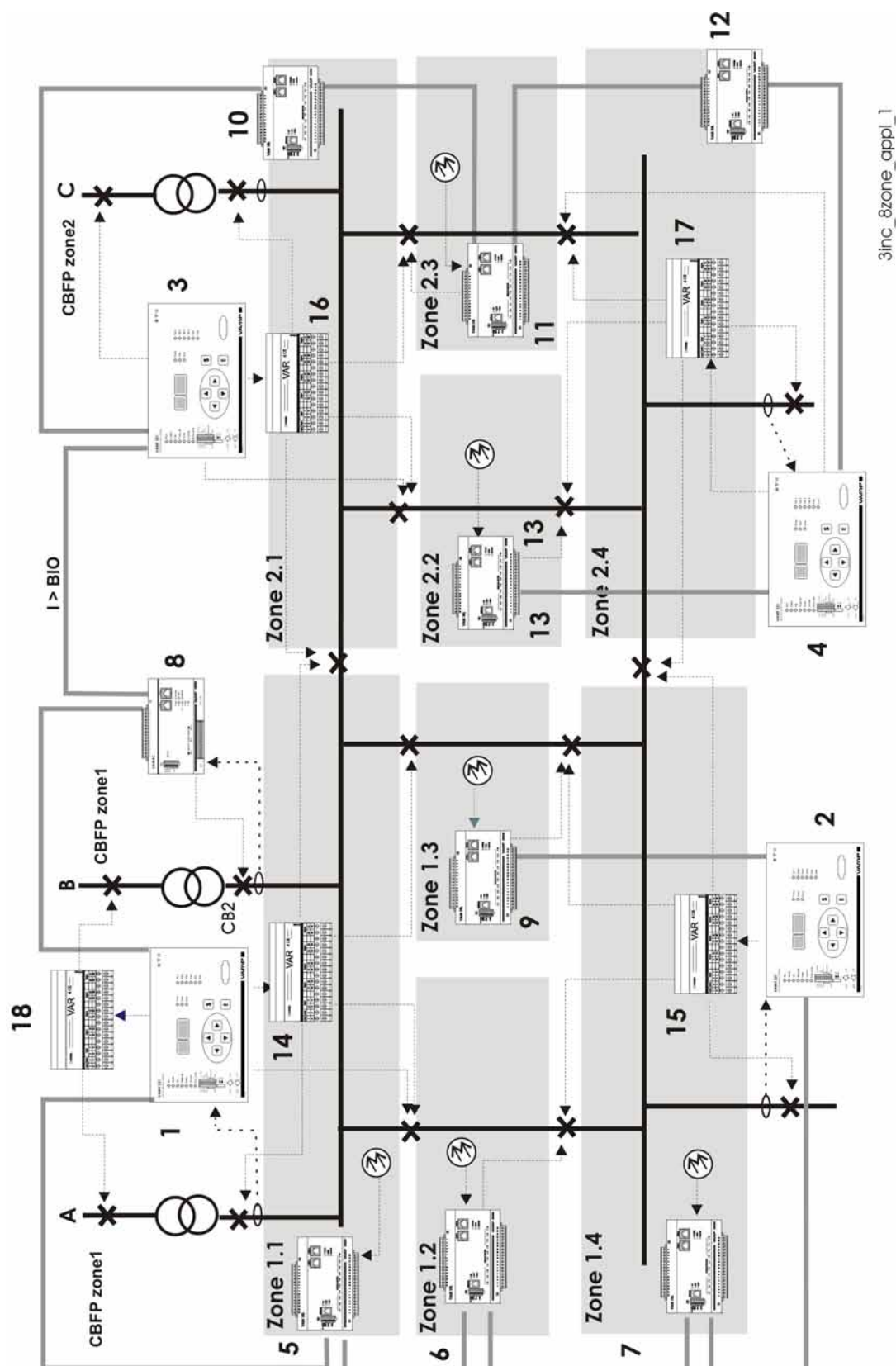


Проверьте монтаж цепи отключения посредством отключения каждого выключателя системы, как минимум, один раз, используя выходное реле отключения системы.

Заполните отчет об испытаниях (смотри образец отчета в инструкции по эксплуатации, конфигурированию и настройке) во время испытания.

Затяните клеммы проводов, используемые во время испытания, и удалите временные подключения. Система готова к вводу в эксплуатацию.

### 3.3. **Селективное решение с точечными датчиками, с несколькими вводами и зонами защиты и УРОВ**



3inc\_8zone\_appl\_1

Рисунок 3.3-1 Селективное решение с точечными датчиками, с несколькими вводами и зонами защиты и УРОВ

### 3.3.1.

## Функциональное описание системы

Защищаемая установка - это большая промышленная система распределения среднего напряжения, состоящая из двух распределительных устройств с пятью вводами. Распределительные устройства имеют продольные шины между вводами. Система также контролирует два дополнительных источника питания (например - вводы от генераторов), каждый из которых образует отдельную зону защиты. Система включает две независимые системы дуговой защиты, связанные друг с другом при помощи шины В/О, которая позволяет использовать несколько зон защиты.

Чтобы минимизировать зону дугового замыкания, распределительное устройство разделяется на две отдельные зоны, если это возможно технически. Зоны ограничены шиносоединительными выключателями и контролируются светочувствительными элементами (5, 7, 10 и 12). Система получает значения тока от центральных блоков (1, 2, 3 и 4) и токового блока (8), которые установлены на линиях. Дополнительные источники питания контролируются светочувствительными элементами (5, 7, 10 и 12).

Резервная защита распределительных устройств обеспечивается подключением контактов УРОВ к цепи управления выключателей, расположенных выше питающих трансформаторов. При установке выдержки времени УРОВ необходимо принимать во внимание стандартное время отключения выключателей распределительного устройства. Оно может быть достаточно большим для старых выключателей.

Центральный блок, блоки расширения и реле размножения количества отключающих контактов (14, 15, 16, 17 и 18) служат в качестве блоков отключения.

Центральный блок (1) отключает собственный выключатель ввода и выключатели между зонами 1.1 и 1.2, 1.1 и 1.3, и 1.1 и 2.1 в зоне защиты 1.1 (группа отключения 1) и служит в качестве устройства резервирования отказа выключателей (УРОВ) при отказе в этих зонах (группа отключения 1), если превышена уставка по току. Количество отключающих контактов размножается при помощи реле размножения (14). В дополнение центральный блок (1) отключает выключатель между зонами 1.1 и 1.2 в зоне отказа 1.2 (группа отключения 2), если превышена уставка по току. Реле размножения (18) размножает количество контактов отключения УРОВ для выключателей, расположенных выше питающих трансформаторов.

Центральный блок (2) отключает собственный выключатель линии и выключатели между зонами 1.2 и 1.4, 1.3 и 1.4, и 1.4 и 2.4. в зоне защиты 1.4 (группа отключения 2), если превышена уставка по току. Количество отключающих контактов размножается при помощи реле размножения (15). В дополнение центральный блок (2) отключает выключатель между зонами 1.3 и 1.1 в зоне отказа 1.1 (группа отключения 1), если превышена уставка по току.

Центральный блок (3) отключает собственный выключатель ввода и выключатели между зонами 2.1 и 2.2, 2.1 и 2.3, и 1.1 и 2.1 в зоне защиты 2.1 (группа отключения 1) и служит в качестве устройства резервирования отказа выключателей (УРОВ) при отказе в этих зонах (группа отключения 1), если превышена уставка по току. Количество отключающих контактов размножается при помощи реле размножения (16). В дополнение центральный блок (2) отключает выключатель между зонами 2.1 и 2.2 в зоне отказа 2.2 (группа отключения 2), если превышена уставка по току.

Центральный блок (4) отключает собственный выключатель линии и выключатели между зонами 2.2 и 2.4, 2.3 и 2.4, и 2.4 и 1.4. в зоне защиты 2.4 (группа отключения 1), если превышена уставка по току. Количество отключающих контактов умножается при помощи реле размножения (17). В дополнение центральный блок (4) отключает выключатель между зонами 2.3 и 2.4 в зоне защиты 2.4 (группа отключения 2), если превышена уставка по току.

Токовый блок (8) отключает собственный выключатель в зоне защиты 1.1, если превышена уставка по току.

Датчики светового блока (6) отключают выключатель между зонами 1.2 и 1.4 в случае замыканий в собственной зоне.

Датчики светового блока (9) отключают выключатель между зонами 1.3 и 1.4 в случае замыканий в собственной зоне.

Датчики светового блока (13) отключают выключатель между зонами 2.2 и 2.4 в случае замыканий в собственной зоне.

Датчики светового блока (11) отключают выключатель между зонами 2.1 и 2.3 в случае замыканий в собственной зоне.

Сигнализация дугового замыкания поступает от сигнальных реле центральных блоков, которые срабатывают в случае дугового замыкания в любой зоне. Сигнализация автоматической диагностики системы также идет от сигнальных реле центральных блоков.

## 3.3.2.

**Компоненты системы**

Конфигурация системы состоит из следующих компонентов:

- четыре (4) центральных блока VAMP 221
- один (1) токовый блок VAM 4C
- восемь (8) световых блоков VAM 10L
- не более восьмидесяти (80) светочувствительных элементов VA1DA
- пять (4) реле размножения VAR 4CE

## 3.3.3.

**Конфигурирование системы****Конфигурирование центрального блока VAMP 221 (1,2,3 и 4)****Установки микропереключателя SW1**

Переключатель	Назначение	VAMP221(1) Настройка	VAMP221(2) Настройка	VAMP221(3) Настройка	VAMP221(4) Настройка	Описание
1	Удержание	1	1	1	1	Положение " 1 " (переключатель вправо): реле отключения работает только во время срабатывания защиты Положение " 0 " (переключатель влево): реле отключения удерживается в сработанном положении после отключения
2	L>&I> / L>	0	0	0	0	Положение " 0 " (переключатель влево): реле отключения активируется значениями тока и света Положение " 1 " (переключатель вправо): реле отключения активируется только данными о свете
3	УРОВ/ Без задержки	0	0	0	0	Положение " 0 " (переключатель влево): выходные реле отключения 2 и 4 работают с выдержкой времени для УРОВ Положение " 1 " (переключатель вправо): выходные реле отключения 2 и 4 работают без выдержки времени

4	УРОВ 100/150 мс	1	1	1	1	Положение " 0 " (переключатель влево): выдержка времени УРОВ 100 мс Положение " 1 " (переключатель вправо): выдержка времени УРОВ 150 мс
5	Матрица реле	1	1	0	1	Матрица реле отключения
6	Матрица реле	0	1	1	1	Матрица реле отключения
7	Матрица реле	0	0	0	0	Матрица реле отключения
8	Ведущий/ ведомый	0	1	0	1	Положение " 0 " (переключатель влево): центральный блок в режиме ведущего (master) Положение " 1 " (переключатель вправо): центральный блок в режиме ведомого (slave)

Поскольку VAMP 221 (1 и 3) служат в качестве центрального блока для блоков расширения, то они должны быть в режиме работы ведущего (master).

Центральные блоки VAMP 221 (2 и 4) должны быть в режиме работы ведомого (slave).

### Настройка токовой уставки с помощью потенциометров L1/L3 и L2/I<sub>0</sub>

#### L1 / L3

Потенциометр используется для установки уровней срабатывания при дуговом замыкании для фазных токов I<sub>L1</sub> и I<sub>L3</sub>. Диапазон регулировки - 0,5 ... 6 x I<sub>n</sub>. Эта настройка выполняется отдельно от настройки I<sub>L2</sub>/I<sub>0</sub>.

#### L2 / I<sub>0</sub>

Потенциометр используется для установки уровней срабатывания при дуговом замыкании дуги для фазного тока I<sub>L2</sub> или тока замыкания на землю I<sub>0</sub>. Диапазон регулировки - 0,05 ... 5 x I<sub>n</sub>. Эта настройка выполняется отдельно от настройки L1/L3.

**ПРИМ.!** Если три фазных тока подсоединены к токовому блоку, должны быть выполнены настройки обоих потенциометров L1/L3 и L2.

## Конфигурирование токового блока VAM 4C и VAM 4CD (8)

### Установки микропереключателя SW1

Переключатель	Назначение	VAM4C(8) Настройка	Описание
			1
2	Зона 2	0	Работа в зоне защиты 2 (информация о свете от других блоков)
3	Зона 3	0	Работа в зоне защиты 3 (информация о свете от других блоков)
4	Зона 4	ON	Работа в зоне защиты 4 (информация о свете от других блоков)
5	Адрес	0	Весовой коэффициент 8
6	Адрес	0	Весовой коэффициент 4
7	Адрес	0	Весовой коэффициент 2
8	Адрес	1	Весовой коэффициент 1

Адрес VAM 4C (8) "1" (33)

### Установки микропереключателя SW2

Переключатель	Назначение	VAM4C(2) Настройка	Описание
			1
2	1A/ 5A	0 *)	Положение "0" (переключатель вниз): номинальный ток вторичной обмотки токового трансформатора равен 1 А Положение "1" (переключатель вверх): номинальный ток вторичной обмотки токового трансформатора равен 5 А



3	I> out (выход)	1	Положение "0" (переключатель вниз): блок не передает информацию о превышении уставки по току другим блокам Положение "1" (переключатель вверх): блок передает информацию о превышении уставки по току другим блокам
4	I> in (вход)	1	Положение "0" (переключатель вниз): блок не принимает информацию о превышении уставки по току от других блоков Положение "1" (переключатель вверх): блок принимает информацию о превышении уставки по току от других блоков

\*) В соответствии с типом трансформатора тока

### Настройка токовой уставки с помощью потенциометров L1/L3 и L2/I<sub>0</sub>

#### L1 / L3

Потенциометр используются для установки уровней срабатывания при дуговом замыкании для фазных токов I<sub>L1</sub> и I<sub>L3</sub>. Диапазон регулировки - 0,5 ... 6 x I<sub>n</sub>. Эта настройка выполняется отдельно от настройки I<sub>L2</sub>/I<sub>0</sub>.

#### L2 / I<sub>0</sub>

Потенциометр используются для установки уровней срабатывания при дуговом замыкании дуги для фазного тока I<sub>L2</sub> или тока замыкания на землю I<sub>0</sub>. Диапазон регулировки - 0,05 ... 5 x I<sub>n</sub>. Эта настройка выполняется отдельно от настройки L1/L3.

**ПРИМ.!** Если три фазных тока подсоединены к токовому блоку, должны быть выполнены настройки обоих потенциометров L1/L3 и L2.

## Конфигурирование светового блока расширения VAM 10L и VAM 10LD (5,6,7,9,10,11,12 и 13)

### Установки микропереключателя SW1

Переключатель	Определение	VAM10L(5,10) Настройка	VAM10L(6,13) Настройка	VAM10L(9,11) Настройка	VAM10L(7,12) Настройка	Описание
1	L> ext/int (внешн./внутр.)	1	1	1	1	Положение "1" (переключатель вправо): блок не принимает информацию о свете от других блоков Положение "0" (переключатель влево): блок принимает информацию о свете от других блоков в той же зоне защиты
2	Удержание	1	1	1	1	Положение "0" (переключатель влево): реле отключения работает только во время срабатывания защиты Положение "1" (переключатель вправо): реле отключения удерживается в сработавшем положении после отключения
3	L+I / L	0	0	0	0	Положение "0" (переключатель влево): реле отключения активируется при наличии информации о свете и превышении уставки по току Положение "1" (переключатель вправо): реле отключения активируется информацией о свете
4	Зона 4	0	0	1	1	Весовой коэффициент 16
5	Адрес	0	1	0	1	Весовой коэффициент 8
6	Адрес	0	0	0	0	Весовой коэффициент 4
7	Адрес	0	0	0	0	Весовой коэффициент 2
8	Адрес	0	0	0	0	Весовой коэффициент 1

Адрес блока VAM 10L (5,10) 0 (защитная зона 1)

Адрес блока VAM 10L (6,13) 8 (защитная зона 2)

Адрес блока VAM 10L (9,11) 16 (защитная зона 3)

Адрес блока VAM 10L (7,12) 24 (защитная зона 4)

### 3.3.4. Испытание

#### Испытание центральных блоков VAMP 221 (1, 2, 3, 4)

Система сконфигурирована в режиме КОНФИГУР. (INSTALL) после завершения конфигурирования каждого блока системы. В режиме ИНФОР. (INFO) вы можете проверить соответствие сохраненной в памяти конфигурации системы и реальной физической конфигурации.

Чтобы проверить значение уставки по току, подайте необходимый ток в канал тока L1 или L3 (например,  $3 \times I_n$ ). Вы можете проконтролировать срабатывание блока по световому индикатору Iint>.

Чтобы проверить значение уставки по току, подайте необходимый ток в канал тока L2 или Io (например,  $3 \times I_n$ ). Вы можете проконтролировать срабатывание блока по световому индикатору Iint>.

Если фазный ток не подается одновременно на три фазы, срабатывает сигнализация о небалансе токов. Небаланс токов указывается сигналом ошибки (код неисправности 18). Данный сигнал не блокирует работу блока. Каждый сигнал о небалансе токов должен квитироваться в центральном блоке.

#### Испытание токового блока расширения VAM 4C и VAM 4CD (8)

Чтобы проверить значение уставки по току, подайте необходимый ток в канал тока L1 или L3 (например,  $3 \times I_n$ ). Затем поверните потенциометр, пока не сработает блок и не загорится световой индикатор канала тока L1 или L3.

Чтобы проверить значение уставки по току, подайте необходимый ток в канал тока L2 или Io (например,  $3 \times I_n$ ). Затем поверните потенциометр, пока не сработает блок и не загорится световой индикатор канала тока L2 или Io.

Если фазный ток не подается одновременно на три фазы, срабатывает сигнализация о небалансе токов. На небаланс указывает мигающий светодиод, показывающий фазы с отклонением. Блок также посылает сигнал о неисправности на центральный блок, где он должен быть подтвержден. Данный сигнал не блокирует работу блока.

## Испытание световых блоков расширения VAM 10L и VAM 10LD (5, 6, 7, 9, 10, 11, 12, 13)

Чтобы проверить передачу световой информации, активируйте каждый датчик, используя мощный источник света, например, вспышку. Чтобы проверить передачу данных, проверьте срабатывание по индикаторам светового блока и на дисплее центрального блока.

## Испытание работы всей системы

Подайте испытательный ток, превышающий уставку в каналы тока центрального блока и блоков расширения. Чтобы получить световую информацию, активируйте каждый световой блок расширения (как минимум, одно значение на блок). Проверьте отключение и селективность. **Проверьте работу шины В/О**, подав информацию о превышении уставки по току с одной независимой системы на другую.

Проверьте монтаж цепи отключения посредством отключения каждого выключателя системы, как минимум, один раз, используя выходное реле отключения системы.

Заполните отчет об испытаниях (смотри образец отчета в инструкции по эксплуатации, конфигурированию и настройке) во время испытания.

Затяните клеммы проводов, используемые во время испытания и удалите временные подсоединения. Система готова к вводу в эксплуатацию.

### 3.4. Контроль по току для дуговой защиты на основе тока замыкания на землю

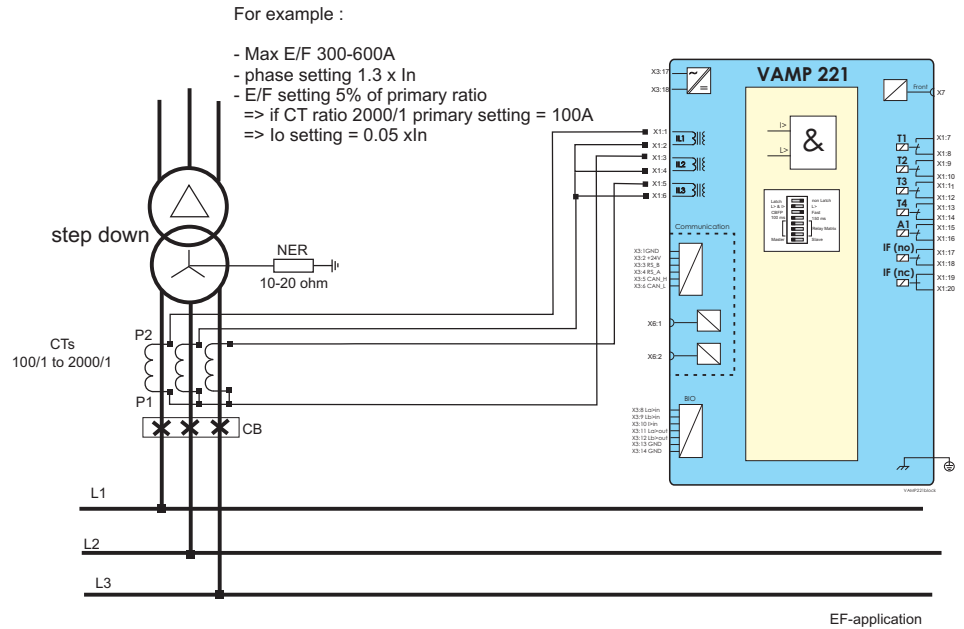


Рисунок 3.4-1 Контроль по току дуговой защиты на основе тока замыкания на землю

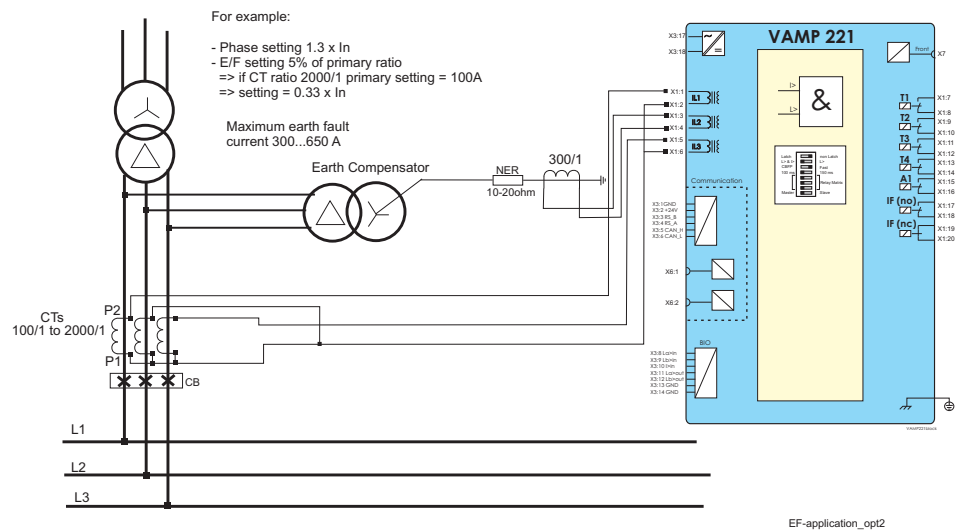


Рисунок 3.4-2 Контроль по току дуговой защиты на основе тока замыкания на землю

### 3.4.1.

## Функциональное описание системы

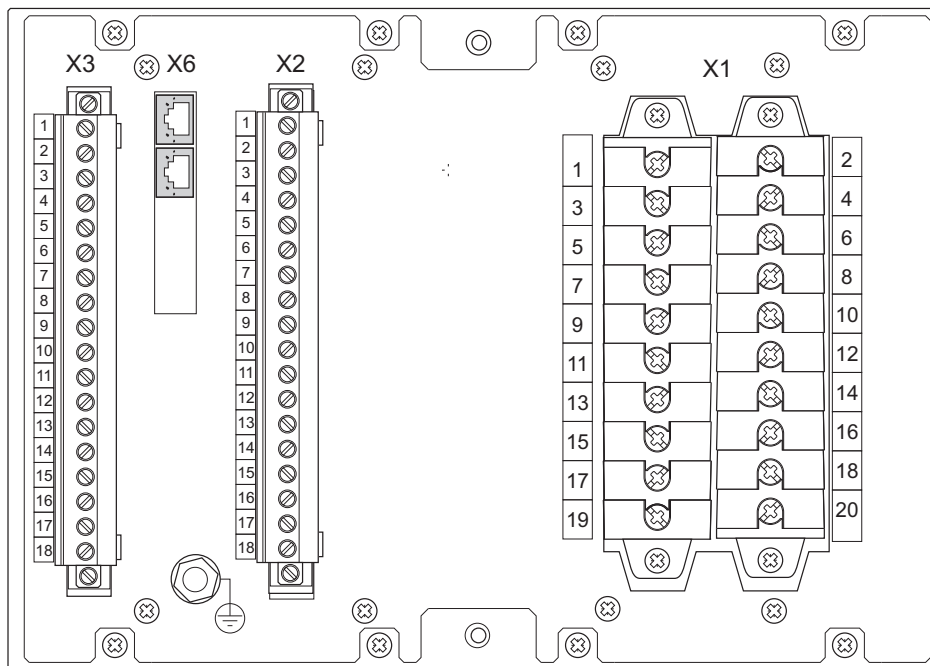
Целью данного примера является демонстрация контроля тока для дуговой защиты с использованием измерения тока нулевой последовательности.

Ток нулевой последовательности можно измерить непосредственно суммированием токов измерительных трансформаторов тока, в таком случае сумма фазных токов подается в канал измерения тока L2/Lo. (Рисунок 3.4-1)

В качестве альтернативы, возможно (более точный метод) подключение трансформатора тока нулевой последовательности, который непосредственно измеряет ток замыкания на землю.

## 4. Интерфейсы

### 4.1. Вид задней панели



VAMP221Back

#### Разъем X1, левая сторона

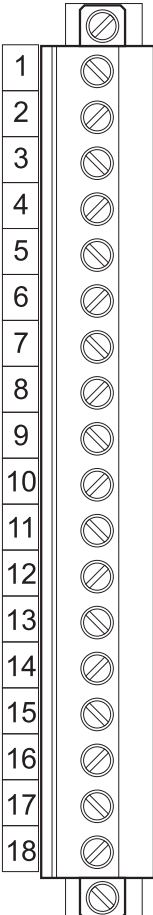
	№ контакта	Обозначение	Описание
1	X1:1	IL1 (S1)	Токовый вход 1 (S1)
3	X1:3	IL2 / I <sub>o</sub> (S1)	Токовый вход 2 (S1)
5	X1:5	IL3 (S1)	Токовый вход 3 (S1)
7	X1:7	TRIP 1	Реле отключения 1
9	X1:9	TRIP 2	Реле отключения 2
11	X1:11	TRIP 3	Реле отключения 3
13	X1:13	TRIP 4	Реле отключения 4
15	X1:15	TRIP ALARM (Сигнализация об отключении)	Реле сигнализации отключения, нормально открытый контакт
17	X1:17	SF(HO)	Реле автоматической диагностики, нормально открытый контакт
19	X1:19	SF(H3)	Реле автоматической диагностики, нормально закрытый контакт

## Разъем X1, правая сторона



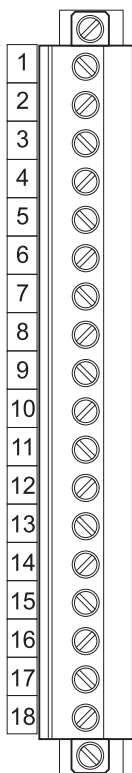
№ контакта	Обозначение	Описание
X1:2	IL1 (S2)	Токовый вход 1 (S2)
X1:4	IL2 / I <sub>0</sub> (S2)	Токовый вход 2 (S2)
X1:6	IL3 (S2)	Токовый вход 3 (S2)
X1:8	TRIP 1	Реле отключения 1
X1:10	TRIP 2	Реле отключения 2
X1:12	TRIP 3	Реле отключения 3
X1:14	TRIP 4	Реле отключения 4
X1:16	TRIP ALARM (Сигнализация об отключении)	Реле сигнализации отключения, нормально открытый контакт
X1:18	SF(HO)	Реле автоматической диагностики, нормально открытый контакт
X1:20	SF(H3)	Реле автоматической диагностики, нормально закрытый контакт

## Разъем X2

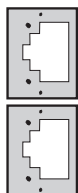


№ контакта	Обозначение	Описание
X2:1	Power LED	Сигнал включения для VAM 3QD (Группа отключения 1)
X2:2	GND (земля)	Общий для сигналов включ. и срабатывания (Группа отключения 1)
X2:3	Trip LED	Сигнал срабатывания для VAM 3QD (Группа отключения 1)
X2:4		
X2:5	1A+	Выход отключения для VAM 3QD (Группа отключения 1)
X2:6	1A-	Выход отключения для VAM 3QD (Группа отключения 1)
X2:7	1B+	Выход отключения для VAM 3QD (Группа отключения 1)
X2:8	1B-	Выход отключения для VAM 3QD (Группа отключения 1)
X2:9		
X2:10		
X2:11	Power LED	Сигнал включения для VAM 3QD (Группа отключения 2)
X2:12	GND (земля)	Общий для сигналов включ. и срабатывания (Группа отключения 2)
X2:13	Trip LED	Сигнал срабатывания для VAM 3QD (Группа отключения 2)
X2:14		
X2:15	2A+	Выход отключения для VAM 3QD (Группа отключения 2)
X2:16	2A-	Выход отключения для VAM 3QD (Группа отключения 2)
X2:17	2B+	Выход отключения для VAM 3QD (Группа отключения 2)
X2:18	2B-	Выход отключения для VAM 3QD (Группа отключения 2)



**Разъем X3**

№ контакта	Обозначение	Описание
X3:1	GND (земля)	Питание для блоков расширения
X3:2	+24В	Питание для блоков расширения
X3:3	RS_B	Шина данных
X3:4	RS_A	Шина данных
X3:5	CAN_L	Шина данных
X3:6	CAN_H	Шина данных
X3:7		
X3:8	La>in (вход)	Вход данных о свете, группа отключения 1
X3:9	Lb>in (вход)	Вход данных о свете, группа отключения 2
X3:10	Ib> in/out (вход/выход)	Токовый (вход/выход)
X3:11	La> out	Выход данных о свете, группа отключения 1
X3:12	Lb> out	Выход данных о свете, группа отключения 2
X3:13	GND (земля)	
X3:14	GND (земля)	
X3:15		
X3:16		
X3:17	Us	Питание блока
X3:18	Us	Питание блока

**Разъем X6**

№ контакта	Описание
X6:1	Разъем для подсоединения модульного кабеля 1
X6:2	Разъем для подсоединения модульного кабеля 2

**4.2. Аналоговые измерения**

VAMP 221:

- 3 измерительных канала тока 1/5А

VAM 4С и VAM 4СD:

- 3 измерительных канала тока 1/5А

VAM 10L и VAM 10LD:

- 10 измерительных каналов для точечных датчиков

VAM 3L и VAM 3LX:

- 3 измерительных канала для волоконных петлевых датчиков (с настройкой чувствительности в модели VAM 3LX)

## 4.3. Дискретные входы (шина VI/O)

### Стандартное подсоединение шины VI/O блока VAMP221:

La>in (вход)	X3:-8	Вход данных о свете, группа отключения 1
Lb>in (вход)	X3:-9	Вход данных о свете, группа отключения 2
Lb> in/out (вход/выход)	X3:-10	Вход/выход информации о превышении уставки по току
La> out	X3:-11	Выход данных о свете, группа отключения 1
Lb> out	X3:-12	Выход данных о свете, группа отключения 2
GND (земля)	X3-13, X3-14	Заземление для всех сигналов VI/O

### Стандартное подсоединение дискретных входов и выходов блоков VAM 10L / VAM 10LD и VAM 3L / VAM 3LX:

I> in (вход)	X2-8	Сдвиг зоны, 24-48 В постоянного тока
GND (земля)	X2-7	Токовый вход, земля
Trip out (Выход сигнала отключения)	X2-10	Информация об отключении, 24 В постоянного тока
GND (земля)	X2-9	Канал отключения, земля

### Стандартное подсоединение шины VI/O блока VAM 4C / VAM 4CD:

L>in(ввод)	X2-8	Вход информации о свете, 24-48 В постоянного тока
GND (земля)	X2-7	Вход информации о свете, земля
I> out (выход)	X2-10	Токовый выход, 24 В постоянного тока
GND (земля)	X2-9	Токовый выход, земля

## 4.4. Источник питания

Подсоедините источник питания к контактам X3-17, X3-18.

## 4.5. Выходные реле

### 4.5.1. VAMP 221

Подсоедините цепи отключения выключателей к следующим контактам (максимум четыре отдельных канала отключения разделенных на две отдельные группы):

TRIP1:	X1-7, X1-8	(без выдержки времени, группа 1)
TRIP2:	X1-9, X1-10	(без выдержки времени / с выдержкой для УРОВ, группа 1)
TRIP3:	X1-11, X1-12	(без выдержки времени, группа 2)
TRIP4:	X1-13, X1-14	(без выдержки времени / с выдержкой для УРОВ, группа 2)

Подсоедините цепи предупредительной сигнализации автоматической диагностики к переключающему контакту SF, либо к контактам X1-17, X1-18 (нормально открытые) или X1-19, X1-20 (нормально закрытые).

Во время обычной работы системы (без внутреннего отказа) и при поданном напряжении питания контакт X1-17, X1-18 открыт, а X1-19, X1-20 замкнут.

Подсоедините цепи аварийной сигнализации отключения к замыкающим контактам X1-15, X1-16.

#### 4.5.2.

### **VAM 10L / VAM 10LD, VAM 3L / VAM 3LX и VAM 4C / VAM 4CD**

Подсоедините цепь отключения выключателей к следующим контактам:

TRIP1: X2-15, X2-16 (без выдержки времени)

Выходное реле отключения светового и волоконного блоков (VAM 10L и VAM 3L / VAM 3LX) срабатывает во время дугового замыкания в своей зоне. В токовом блоке расширения (VAM 4 C) выберите зону защиты, которую контролирует блок расширения, используя микропереключатели

#### 4.5.3.

### **VAM 12L / VAM 12LD**

Подсоедините каждое выходное реле к соответствующему выключателю.

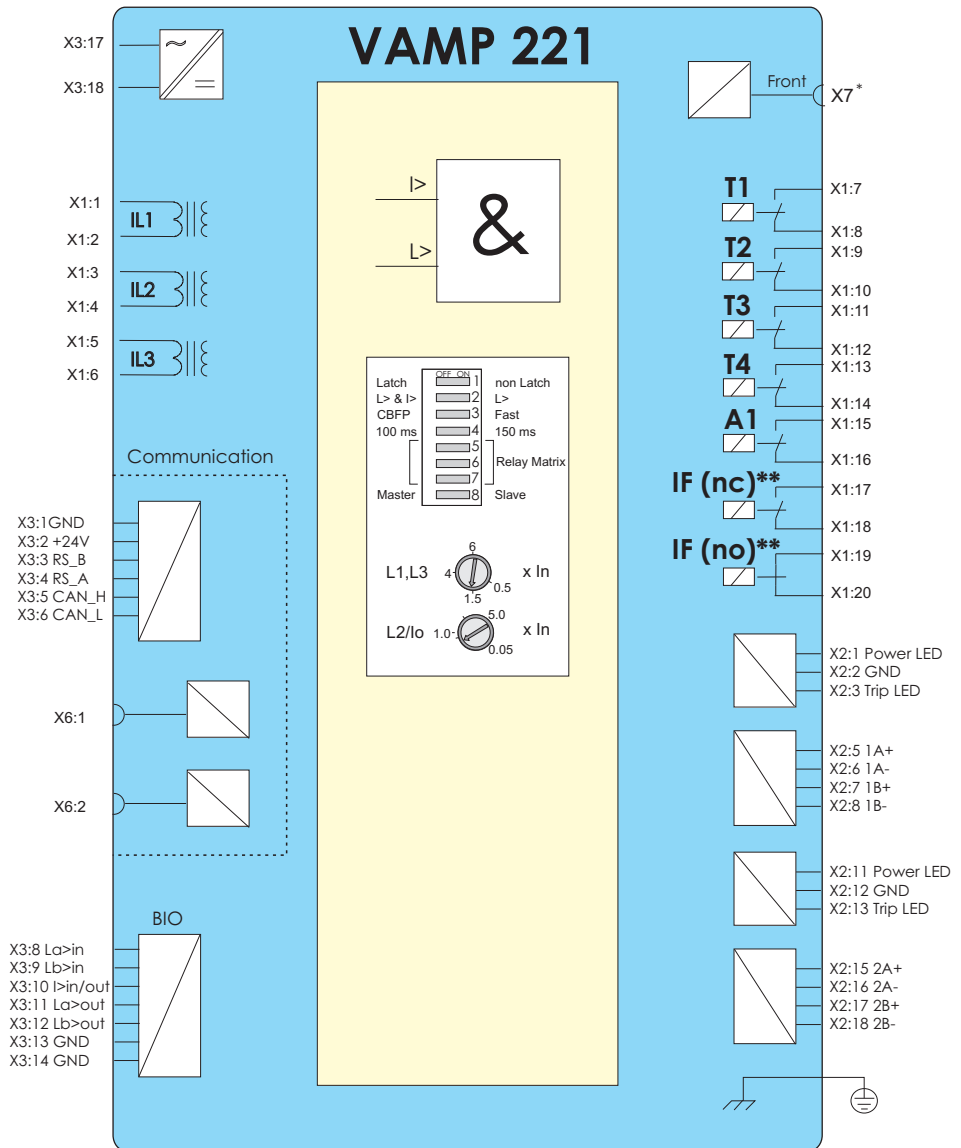
Датчик 1 управляет выходным реле 1 (X2-15, X2-16)

Датчик 2 управляет выходным реле 2 (X2-11, X2-12)

Датчик 3 управляет выходным реле 3 (X2-8, X2-9)

## 4.6. Блок-схема

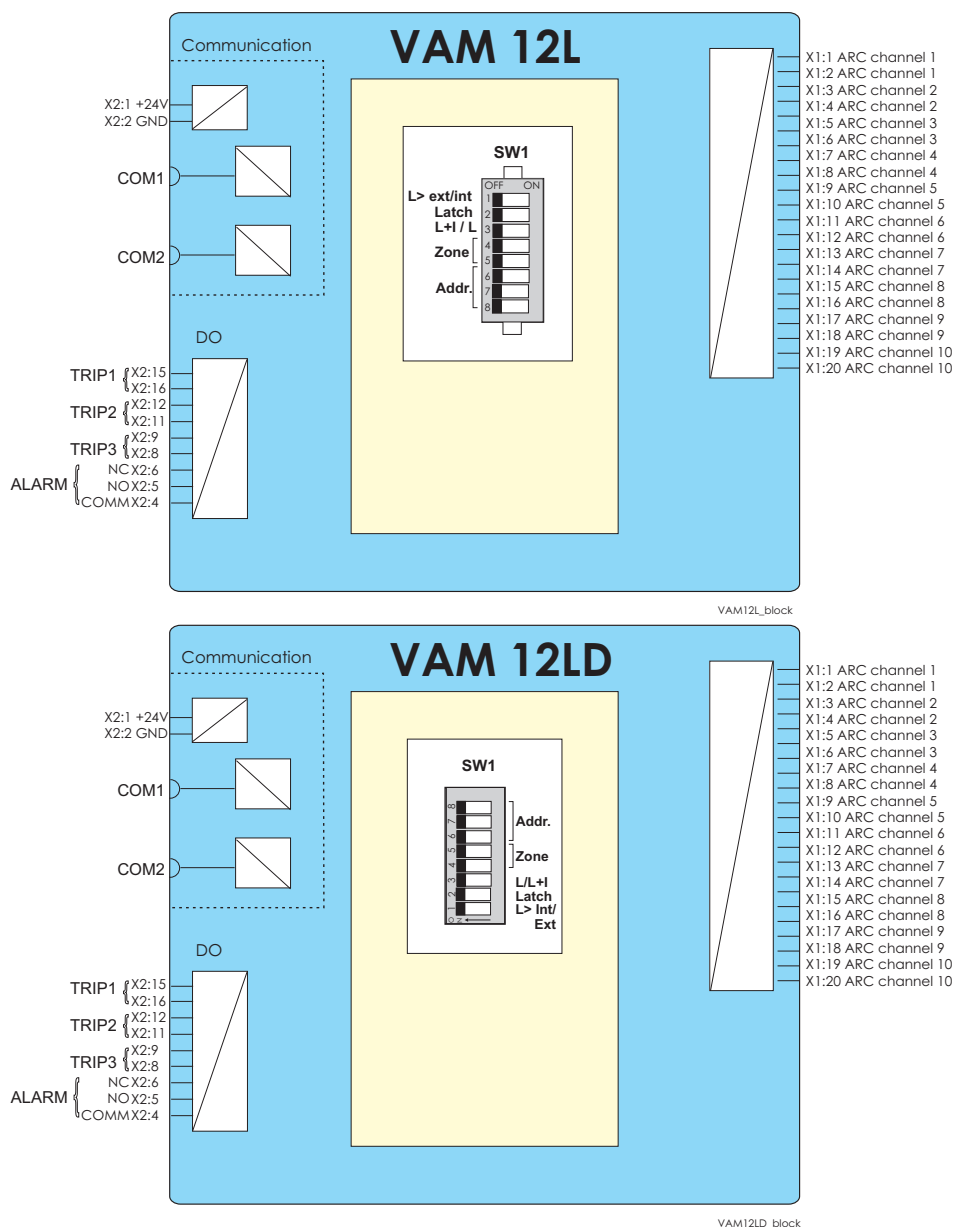
### 4.6.1. VAMP 221



\*) Connector X7 is reserved only for production purposes  
\*\*) When energized and no internal faults

VAMP221block

## 4.6.2. VAM 12L и VAM 12LD



VAM 12L изначально разработан для селективной защиты фидеров. Блок содержит 3 электромеханических реле с нормально открытыми контактами и одно реле сигнализации с перекидным контактом.

Блок имеет 10 входов для точечных датчиков. Три входа датчиков (из 10) специально выделены и предназначены для управления их собственными выходными реле. Блок идеален для селективного отключения кабельного отсека в случае дугового замыкания. VAM 12L может селективно отключать три фидера. Остальные датчики могут контролировать отсеки выключателя и сборных шин и будут работать, в соответствии с выбранной с помощью микропереключателей зоне срабатывания.

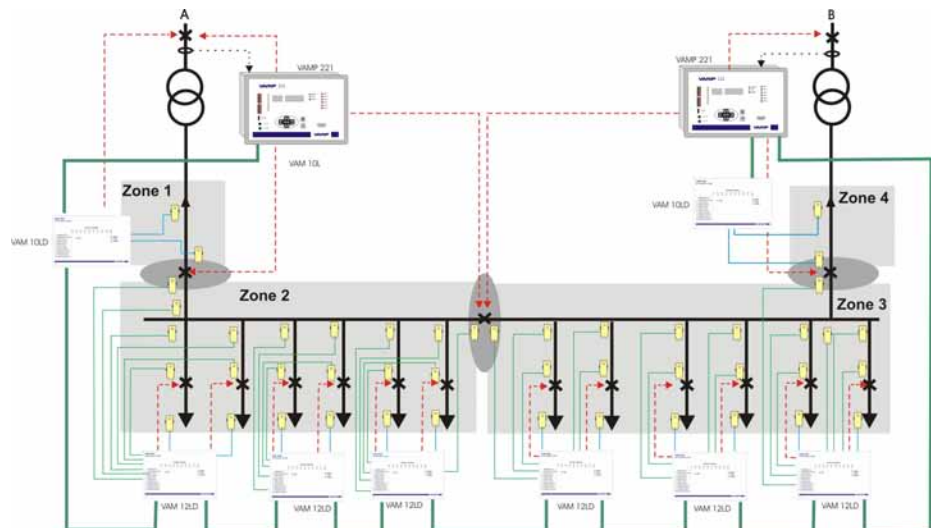


Рисунок 4.6.2-1 Схема дуговой защиты со смонтированными на двери блоками расширения

## Подсоединения

Блок дуговой защиты VAM12L имеет 10 входов для подсоединения датчиков дуги, первые три из которых (1, 2 и 3) связаны с выходными реле (T1, T2 и T3). Датчики с 4 по 10 являются частью схемы датчиков системы дуговой защиты VAMP 221 и действуют в зоне, выбранной с помощью микропереключателей. Блок получает информацию о токе  $I >$  (превышение уставки по току) от блоков расширения VAM4C/CD или центрального блока VAMP221 через модульные кабели, подключаемые к разъемам COM 1 и COM2. В отличие от блоков расширения VAM 10L/LD, 3L и 4C/CD блок 12L/LD не имеет соединения с бинарными входами BI или бинарными выходами BO. Также RS485 и CAN подключение на разъеме X2 удалено и заменено на DO (дискретные выходы).

При выборе внешнего режима (выбор  $L > \text{int/ext}$ ) все три реле отключения будут срабатывать при дуговом замыкании в зоне.

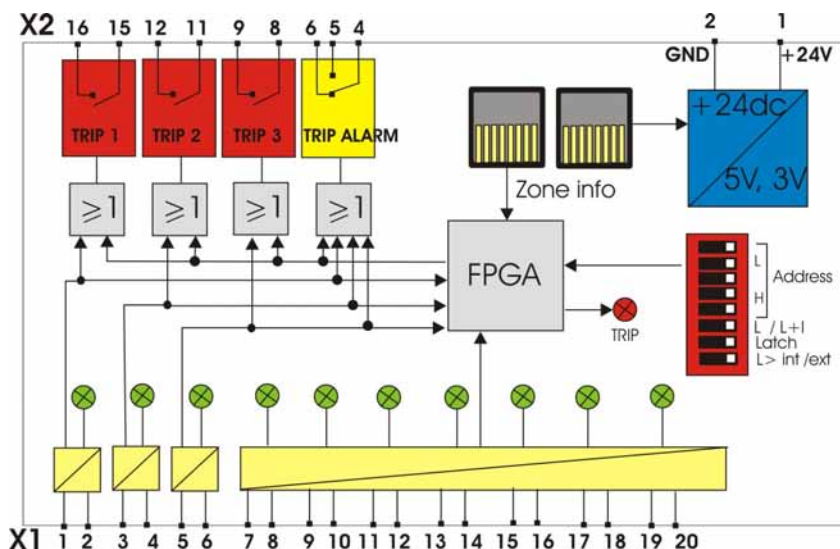


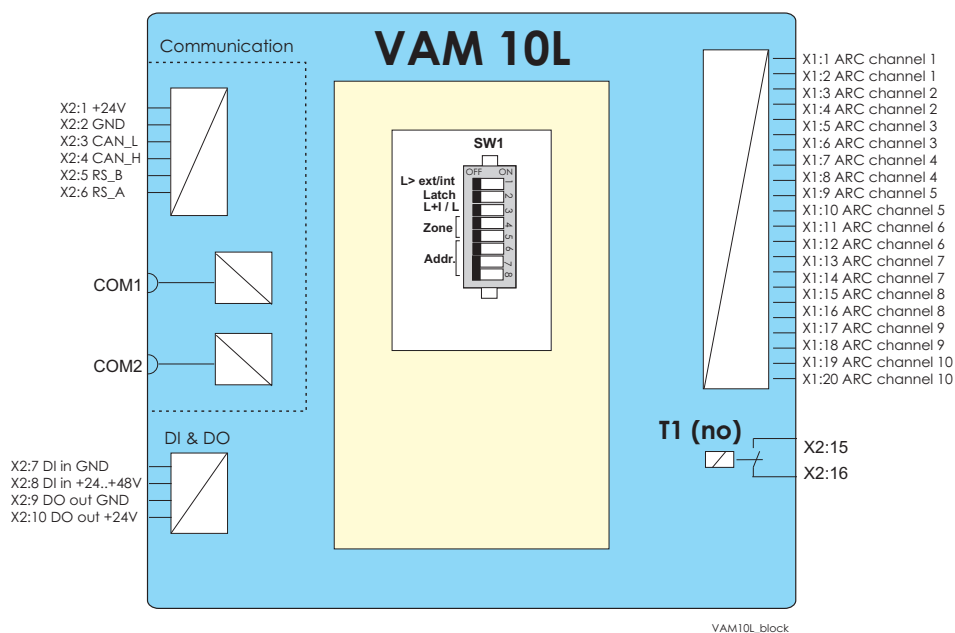
Рисунок 4.6.2-2 Блок-схема VAM 12L / VAM 12LD

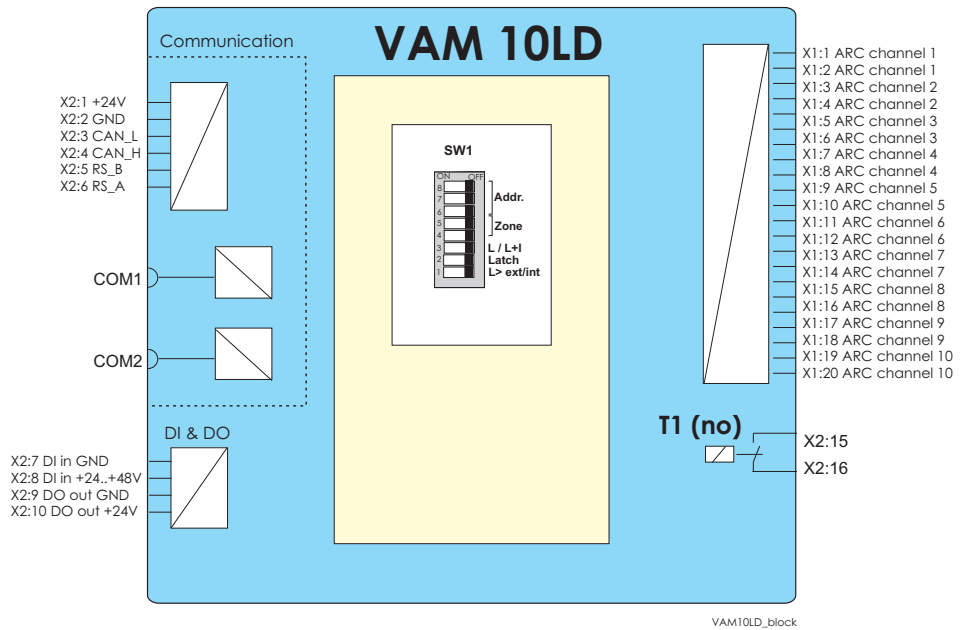
### Блоки расширения с возможностью монтажа на двери

Блоки расширения с буквой D на конце их обозначения VAM 4CD, VAM 10LD и VAM 12LD отличаются от соответствующих блоков расширения без этой буквы VAM 4C, VAM 10L и VAM 12 L возможность монтажа на дверь.. Их функциональные особенности те же самые.

### 4.6.3.

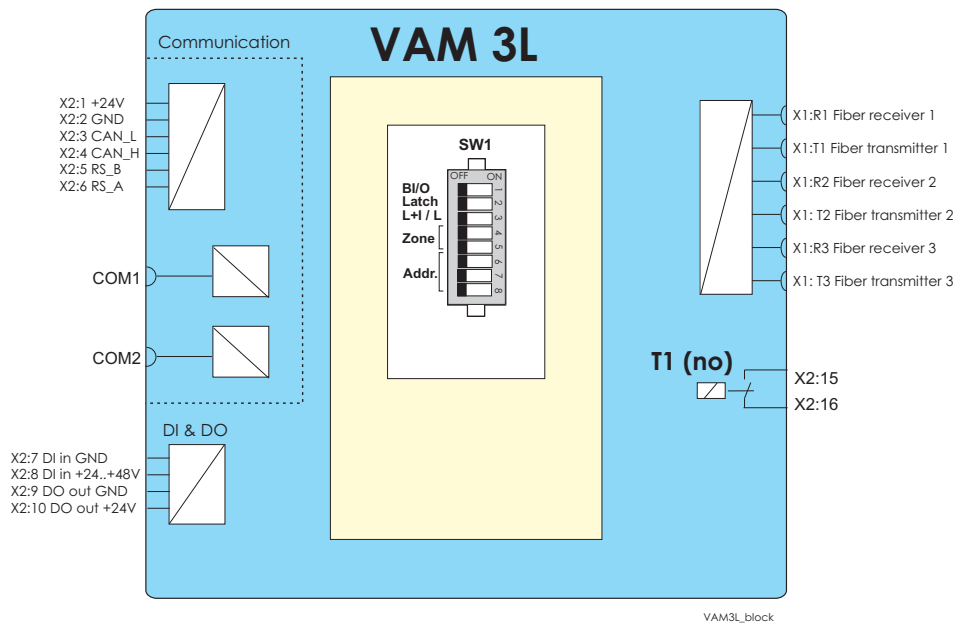
### VAM 10L и VAM 10LD





4.6.4.

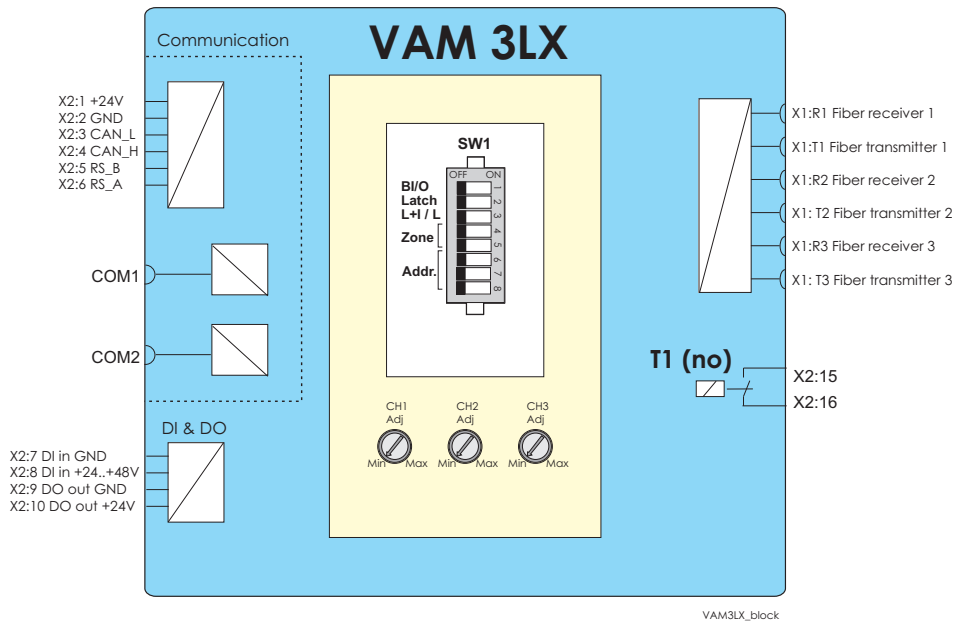
VAM 3L





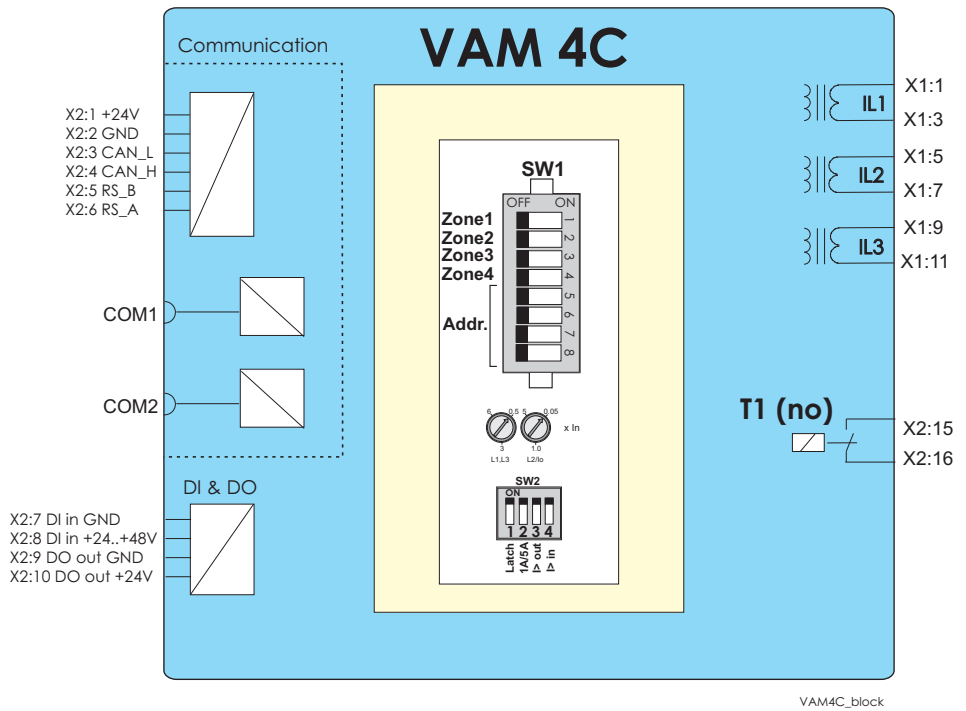
4.6.5.

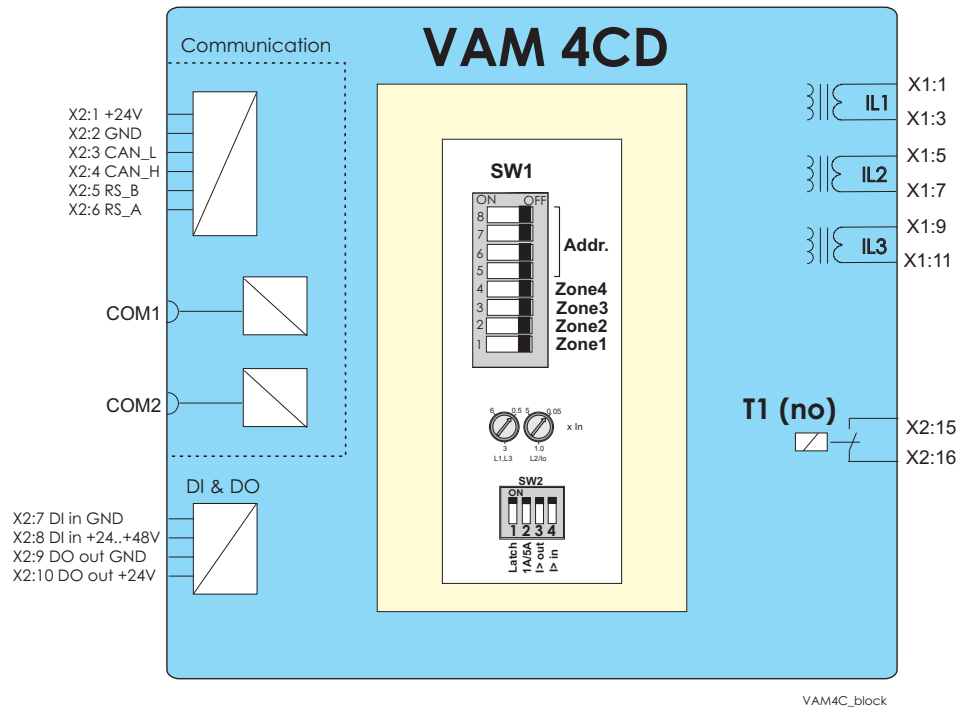
VAM 3LX



4.6.6.

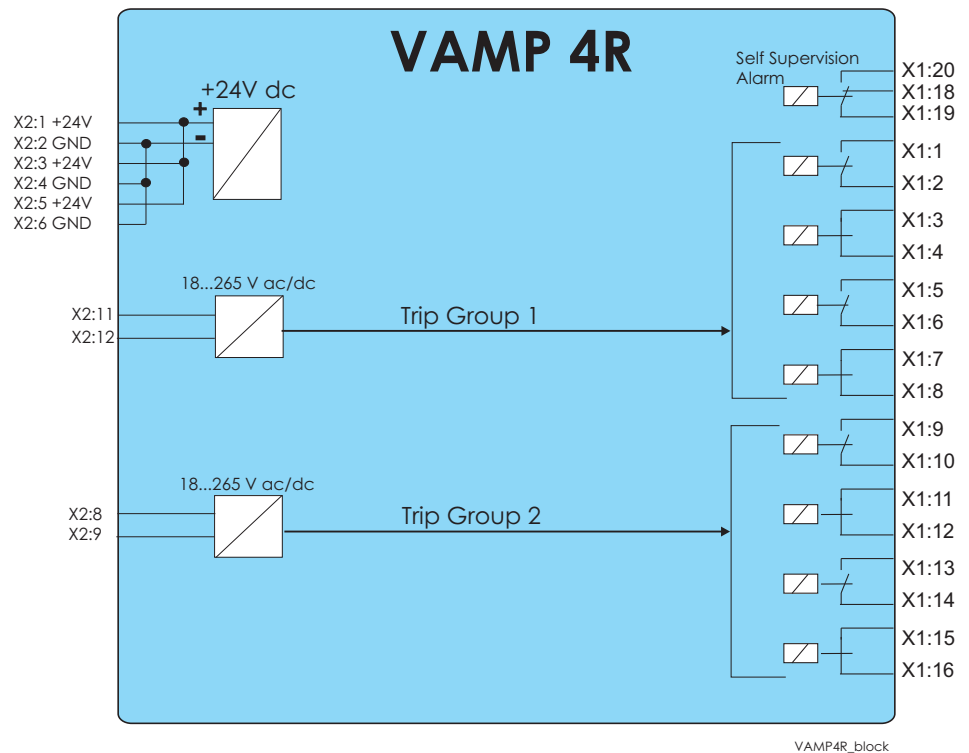
VAM 4C / VAM 4CD



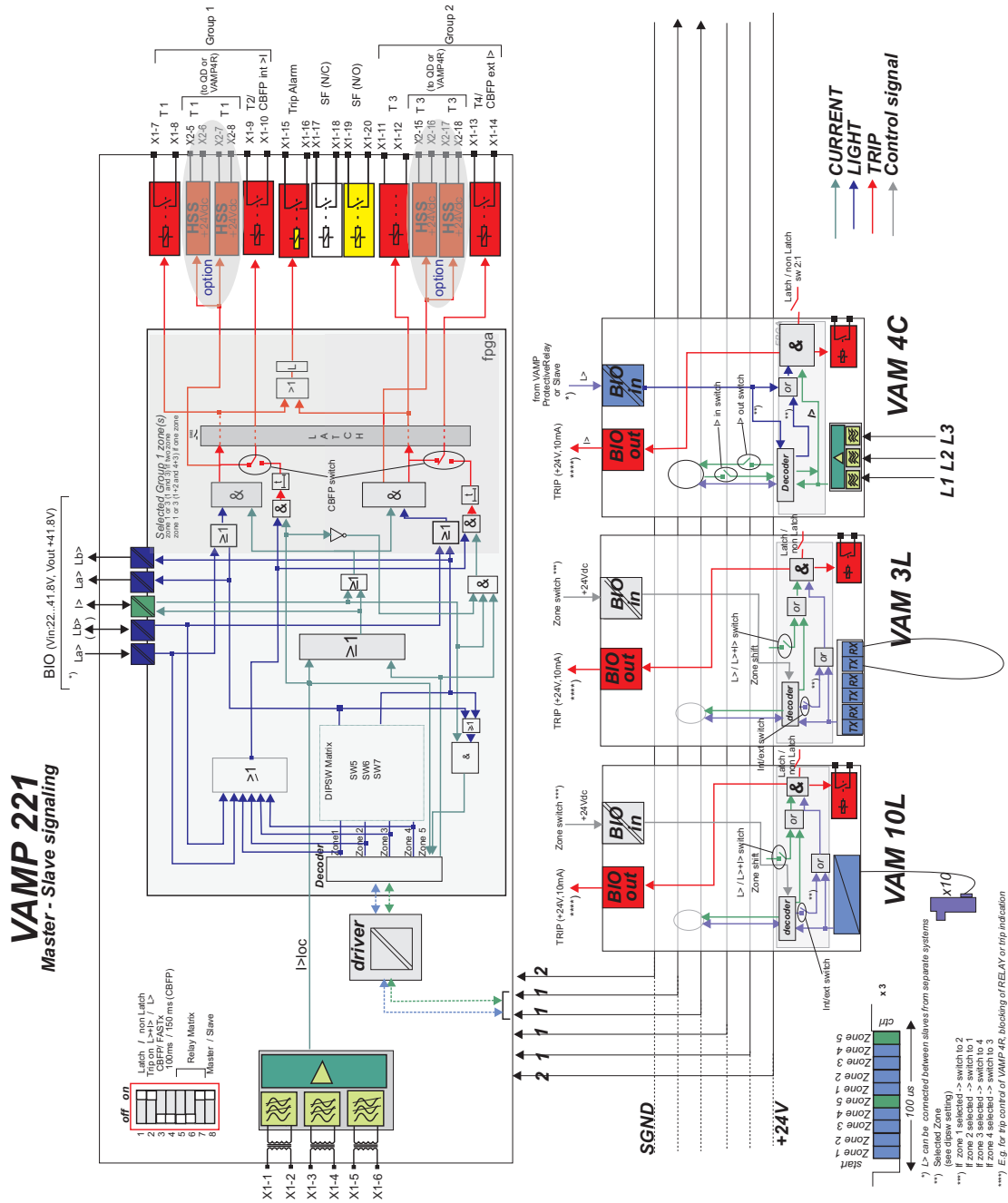


4.6.7.

VAMP 4R



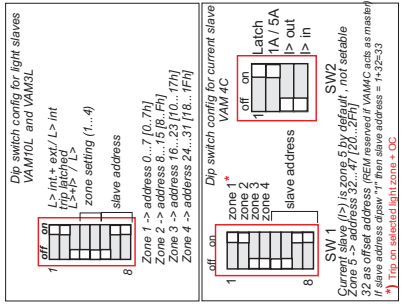
### 4.6.8. Функциональная схема VAMP 221



**Relay Matrix**

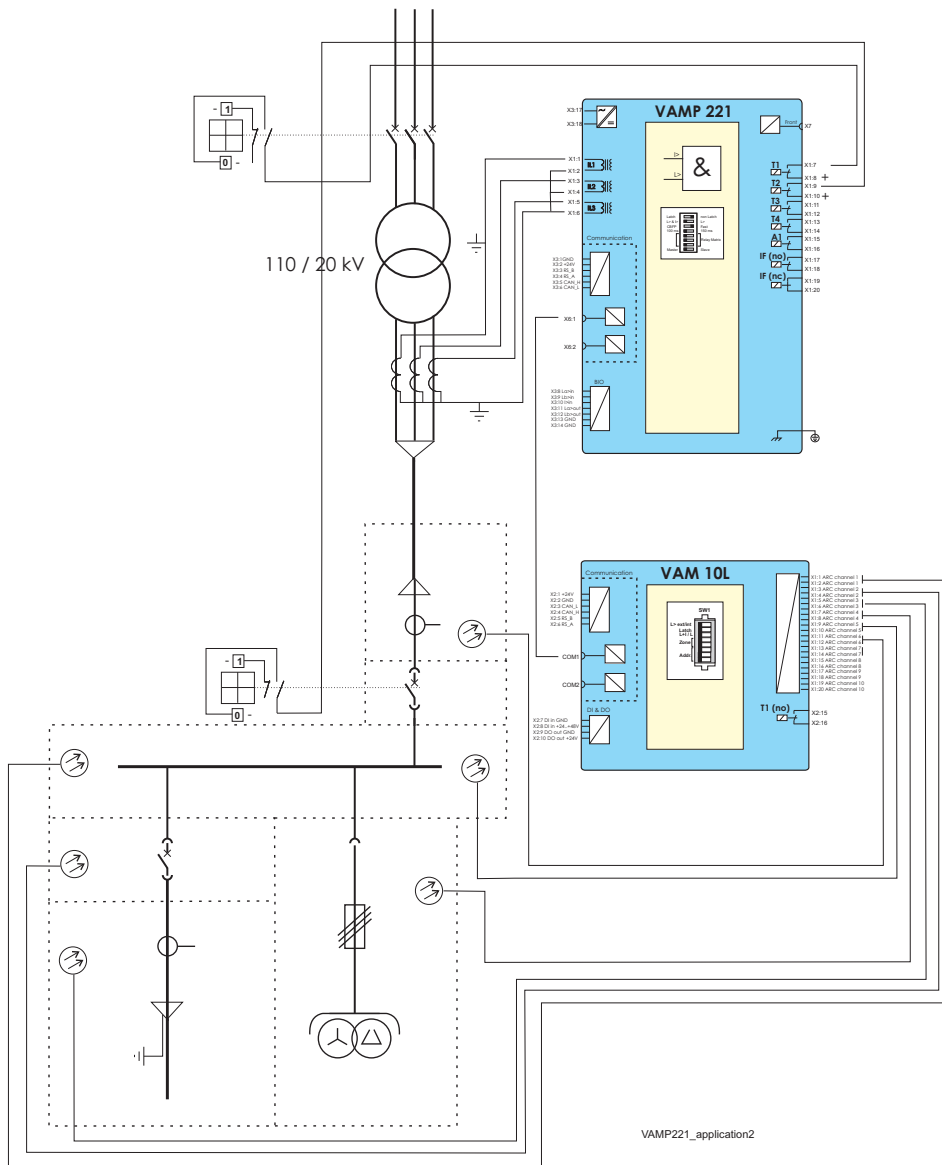
Dipsw	Trip Group 1				Trip Group 2			
	Zone 7	Zone 8	Zone 5	Zone 4	T1	T2	T3	T4
0 0 0	X	X	X	X	X	X	X	X
0 0 1	X	X	X	X	X	X	X	X
0 1 0	X	X	X	X	X	X	X	X
0 1 1	X	X	X	X	X	X	X	X
1 0 0	X	X	X	X	X	X	X	X
1 0 1	X	X	X	X	X	X	X	X
1 1 0	X	X	X	X	X	X	X	X
1 1 1	X	X	X	X	X	X	X	X
No effect	X	X	X	X	X	X	X	X

X: CBFP trip for internal >  
X: CBFP trip for External >



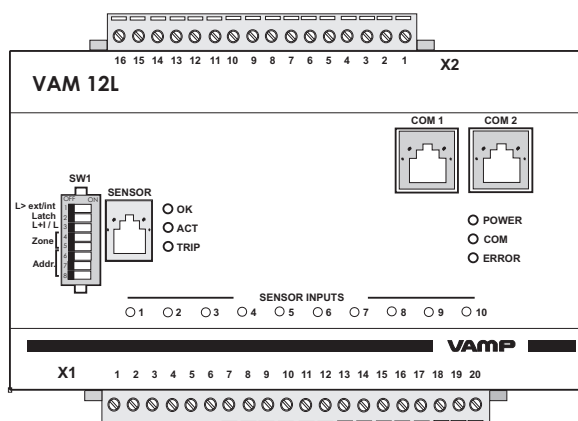
## 4.7. Примеры подсоединений

### 4.7.1. VAMP 221



## 4.7.2.

## VAM 12L



X1-1,2 : arc sensor channel 1  
 X1-3,4 : arc sensor channel 2  
 X1-5,6 : arc sensor channel 3  
 X1-7,8 : arc sensor channel 4  
 X1-9,10 : arc sensor channel 5  
 X1-11,12: arc sensor channel 6  
 X1-13,14: arc sensor channel 7  
 X1-15,16: arc sensor channel 8  
 X1-17,18: arc sensor channel 9  
 X1-19,20: arc sensor channel 10

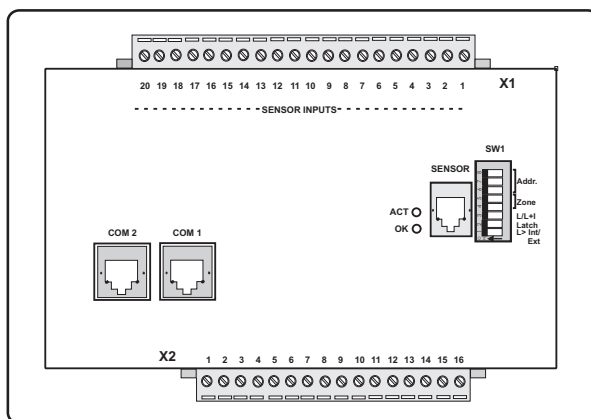
X2-1 : +24v supply from masterunit or external power supply  
 X2-2 : GND  
 X2-3 :  
 X2-4 : COM  
 X2-5 : NO  
 X2-6 : NC } Alarm  
 X2-7 :  
 X2-8 :  
 X2-9 : } Trip relay 3 (NO)  
 X2-10:  
 X2-11:  
 X2-13 } Trip relay 2 (NO)  
 X2-14:  
 X2-15:  
 X2-16: } Trip relay 1 (NO)

VAM12L\_conn

Рисунок 4.7.2-1 Интерфейсы VAM 12L

## 4.7.3.

## VAM 12LD



X1-1,2 : arc sensor channel 1  
 X1-3,4 : arc sensor channel 2  
 X1-5,6 : arc sensor channel 3  
 X1-7,8 : arc sensor channel 4  
 X1-9,10 : arc sensor channel 5  
 X1-11,12: arc sensor channel 6  
 X1-13,14: arc sensor channel 7  
 X1-15,16: arc sensor channel 8  
 X1-17,18: arc sensor channel 9  
 X1-19,20: arc sensor channel 10

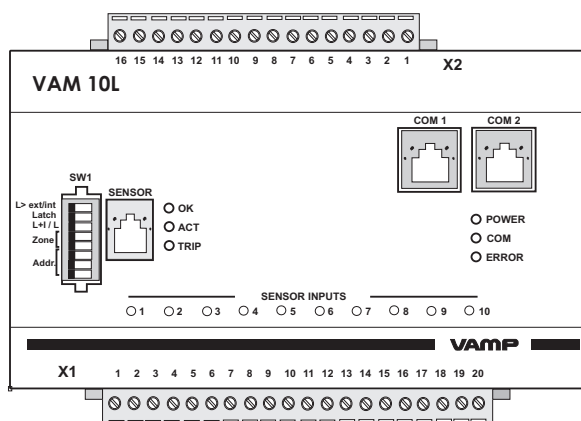
X2-1 : +24v supply from masterunit or external power supply  
 X2-2 : GND  
 X2-3 :  
 X2-4 : COM  
 X2-5 : NO  
 X2-6 : NC } Alarm  
 X2-7 :  
 X2-8 :  
 X2-9 : } Trip relay 3 (NO)  
 X2-10:  
 X2-11:  
 X2-13 } Trip relay 2 (NO)  
 X2-14:  
 X2-15:  
 X2-16: } Trip relay 1 (NO)

VAM12LD\_conn

Рисунок 4.7.3-1 Интерфейсы VAM 12LD

## 4.7.4.

## VAM 10L



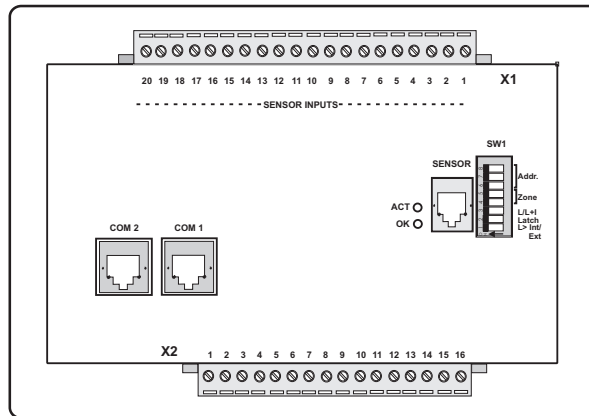
X1-1,2 : arc sensor channel 1  
 X1-3,4 : arc sensor channel 2  
 X1-5,6 : arc sensor channel 3  
 X1-7,8 : arc sensor channel 4  
 X1-9,10 : arc sensor channel 5  
 X1-11,12: arc sensor channel 6  
 X1-13,14: arc sensor channel 7  
 X1-15,16: arc sensor channel 8  
 X1-17,18: arc sensor channel 9  
 X1-19,20: arc sensor channel 10

X2-1 : +24V supply from masterunit or external power supply		
X2-2 : GND		
X2-3 : CAN-L	] Zone information (L>, I>)	] = COM1, COM2
X2-4 : CAN-H		
X2-5 : Serial B	] master slave com	
X2-6 : Serial A		
X2-7 : DI GND	] Zone change (1 -> 2; 2 ->1; 3 -> 4; 4 -> 3)	
X2-8 : DI (24-48Vdc)		
X2-9 : DO GND	] Trip information (DI & DO)	
X2-10: DO +24Vdc		
X2-11: + Temp sensor	] Not in use	
X2-12: - Temp sensor		
X2-13:		
X2-14:		
X2-15:	] Trip relay (NO)	VAM10L_conn
X2-16:		

Рисунок 4.7.4-1 Интерфейсы VAM 10L

4.7.5.

VAM 10LD



- X1-1,2 : arc sensor channel 1
- X1-3,4 : arc sensor channel 2
- X1-5,6 : arc sensor channel 3
- X1-7,8 : arc sensor channel 4
- X1-9,10 : arc sensor channel 5
- X1-11,12: arc sensor channel 6
- X1-13,14: arc sensor channel 7
- X1-15,16: arc sensor channel 8
- X1-17,18: arc sensor channel 9
- X1-19,20: arc sensor channel 10

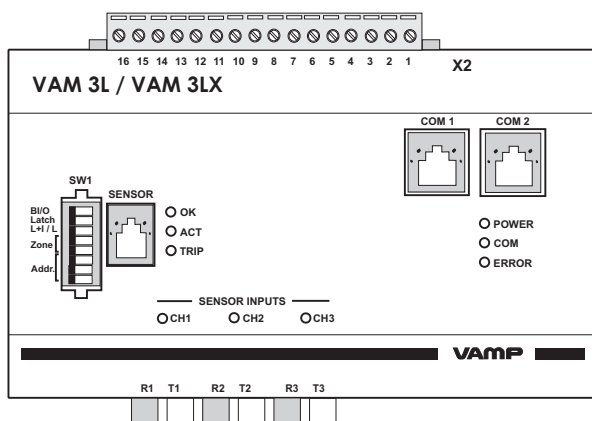
- X2-1 : +24V supply from masterunit or external power supply
- X2-2 : GND
- X2-3 : CAN-L ] Zone information (L>, I>)
- X2-4 : CAN-H ] = COM1, COM2
- X2-5 : Serial B ] master slave com
- X2-6 : Serial A ]
- X2-7 : DI GND ]
- X2-8 : DI (24-48Vdc) ] Zone change (1 -> 2; 2 ->1; 3 -> 4; 4 -> 3)
- X2-9 : DO GND ]
- X2-10: DO +24Vdc ] Trip information (DI & DO)
- X2-11: + Temp sensor ]
- X2-12: - Temp sensor ] Not in use
- X2-13:
- X2-14:
- X2-15: ] Trip relay (NO)
- X2-16: ]

VAM10LD\_conn

Рисунок 4.7.5-1 Интерфейсы VAM 10LD



## 4.7.6. VAM 3L / VAM 3LX



X1-R1 : Fiber receiver connection  
 X1-T1 : Fiber transmitter connection } Channel 1  
 X1-R2 : Fiber receiver connection  
 X1-T2 : Fiber transmitter connection } Channel 2  
 X1-R3 : Fiber receiver connection  
 X1-T3 : Fiber transmitter connection } Channel 3

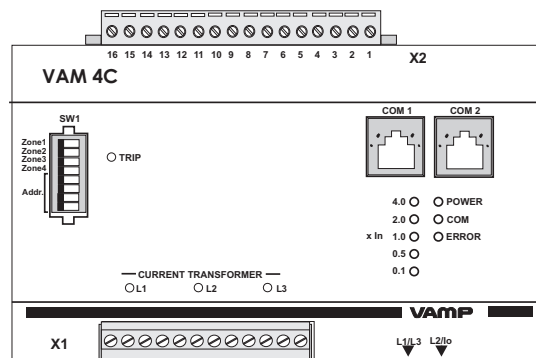
X2-1 : +24V supply from master unit or external power supply  
 X2-2 : GND  
 X2-3 : CAN-L  
 X2-4 : CAN-H } Zone information (L>, l>)  
 X2-5 : Serial B  
 X2-6 : Serial A } master slave com  
 X2-7 : DI GND  
 X2-8 : DI (24-48Vdc) } Zone change (1 -> 2; 2 -> 1; 3 -> 4; 4 -> 3)  
 X2-9 : DO GND  
 X2-10: DO +24Vdc } Trip information (DI&DO)  
 X2-11: + Temp sensor  
 X2-12: - Temp sensor } Not in use  
 X2-13:  
 X2-14:  
 X2-15: } Trip relay (NO)  
 X2-16:

VAM3L/VAM 3LX\_conn

Рисунок 4.7.6-1 Интерфейсы VAM 3L

## 4.7.7.

## VAM 4C



X1-1,3 : Current input IL1  
 X1-5,7 : Current input IL2 / Io  
 X1-9,11 : Current input IL3

X2-1 : +24V supply from master unit or external power supply

X2-2 : GND

X2-3 : CAN-L

X2-4 : CAN-H } Zone information (L>, I>)

X2-5 : Serial B } master slave com  
 X2-6 : Serial A }

X2-7 : DI GND

X2-8 : DI (24-48Vdc) } L>

X2-9 : DO GND } TRIP  
 X2-10: DO +24Vdc }

X2-11:

X2-12:

X2-13:

X2-14:

X2-15: Trip relay (NO)

X2-16:

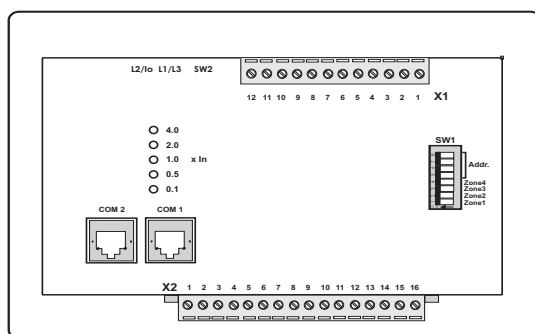
= COM1,  
COM2

VAM4c\_conn

Рисунок 4.7.7-1. Интерфейсы VAM 4C

4.7.8.

VAM 4CD



X1-1,3 : Current input IL1  
 X1-5,7 : Current input IL2 / Io  
 X1-9,11 : Current input IL3

X2-1 : +24V supply from master unit or external power supply  
 X2-2 : GND  
 X2-3 : CAN-L  
 X2-4 : CAN-H } Zone information (L>, I>)  
 X2-5 : Serial B } master slave com  
 X2-6 : Serial A }  
 X2-7 : DI GND  
 X2-8 : DI (24-48Vdc) } L>  
 X2-9 : DO GND } TRIP  
 X2-10: DO +24Vdc }  
 X2-11:  
 X2-12:  
 X2-13:  
 X2-14:  
 X2-15: } Trip relay (NO)  
 X2-16: }

VAM4CD\_conn

Рисунок 4.7.8-1 Интерфейсы VAM 4CD

## 5. Технические характеристики

### 5.1. Соединения

#### 5.1.1. Цепи измерения

##### VAMP 221

Номинальный ток L1 / L3 - диапазон измерения тока  - термическая стойкость  - потребляемая мощность	1 или 5 А (по выбору) 50/60 Гц 0...6 А (0...6*In [для In=1 А]); 0...30 А (0...6*In [для In=5 А]); 300 А (1 с) 100 А (10 с) 20 А (постоянно) <0,3 ВА
Номинальный ток L2 / Io - зона измерения тока  - термическая стойкость  - потребляемая мощность	1 или 5 А (по выбору) 50/60 Гц 0...6 А (0...6*In [для In=1А]); 0...30 А (0...6*In [для In=5 А]); 300 А (1 с) 100 А (10 с) 20 А (постоянно) <0,3 ВА
Подсоединение: - одножильный или многожильный провод	Максимально поперечное сечение провода 4 мм <sup>2</sup> (10-12 AWG)

##### VAM 12L, VAM 12LD, VAM 10L, VAM 10LD

Число подсоединяемых датчиков	10 датчиков дуги (типа VA1DA или VA1EH) 1 переносной датчик дуги (типа VA1DP)
Тип разъема: - Phoenix MVSTBW или подобный	Максимальное сечение провода 2,5 мм <sup>2</sup> (13-14 AWG)

##### VAM 3L

Число подсоединяемых датчиков	3 волоконных петлевых датчика (типа ARC-SLx) 1 переносной датчик дуги (типа VA1DP)
-------------------------------	---

**VAM 3LX**

Число подсоединяемых датчиков	3 волоконных петлевых датчика (типа ARC-SLx) - диапазон настройки чувствительности по отношению к 3L 0,5 (макс) ... 1,5 (мин) 1 переносной датчик дуги (типа VA 1 DP)
-------------------------------	---

**VAM 4C, VAM 4CD**

Номинальный ток L1 / L3 - диапазон измерения тока - термическая стойкость - потребляемая мощность	1 или 5 А (по выбору) 50/60 Гц 0...6 А (0...6*In [для In=1A]); 0...30 А (0...6*In [для In=5 A]); 300 А (1 с) 100 А (10 с) 20 А (постоянно) <0,3 ВА
Номинальный ток L2 / Io - диапазон измерения тока - термическая стойкость - потребляемая мощность	1 или 5 А (по выбору) 50/60 Гц 0...6 А (0...6*In [для In=1A]); 0...30 А (0...6*In [для In=5A]); 300 А (1 с) 100 А (10 с) 20 А (постоянно) <0,3 ВА
Подсоединение: - одножильный или многожильный провод	Максимальное сечение провода 4 мм <sup>2</sup> (10-12 AWG)

**5.1.2.****ИСТОЧНИК ПИТАНИЯ****VAMP 221**

Номинальное напряжение U <sub>аих</sub>	48-265 В постоянного/ переменного тока 110/120/220/240 В 50/60 Гц (переменный ток) 48/60/110/125/220 В (постоянный ток)
Потребляемая мощность	< 7 Вт (в обычном режиме) < 10 Вт (при срабатывании выходных реле)
Тип разъема: - Phoenix MVSTBW или подобный	Максимальное сечение провода 2,5 мм <sup>2</sup> (13-14 AWG)

**VAM 12L, VAM 12LD, VAM 10L, VAM 10LD, VAM 3L, VAM 3LX,  
VAM 4C, VAM 4CD**

Номинальное напряжение U <sub>аих</sub>	24 В (постоянный ток)
Потребляемая мощность	< 1 Вт (в обычном режиме) < 1,5 Вт (при срабатывании выходных реле)
Тип разъема: - Phoenix MVSTBW или подобный - RJ 45 при подаче питания от центрального блока	Максимальное сечение провода 2,5 мм <sup>2</sup> (13-14 AWG)

**VAR 4CE**

Номинальное напряжение U <sub>аих</sub>	24 В (постоянный ток)
Потребляемая мощность	< 0,5 Вт (в обычном режиме) < 4,5 Вт (при срабатывании выходных реле)
Подсоединение: - фиксированный контакт	Максимальное сечение провода 2,5 мм <sup>2</sup> (13-14 AWG)

**VAMP 4R**

Номинальное напряжение U <sub>аих</sub>	24 В (постоянный ток)
Потребляемый ток - при срабатывании 1 группы реле - при срабатывании обеих групп реле	20 мА (в обычном режиме) 80 мА 180 мА

**VA 1 DA, VA 1 EH, VA 1 DP**

Номинальное напряжение U <sub>аих</sub>	12 В постоянного тока (от блока расширения)
Потребляемая мощность	< 35 мВт (в обычном режиме) < 450 мВт (при срабатывании)

## 5.1.3.

**Дискретные входы (шина VI/O)****VAMP 221**

Число входов	2 шт. L> in (вход) (La> группа отключения 1, Lb> группа отключения 2, 2 шт. I> out (выход) La> группа отключения 1, Lb> группа отключения 2, 1 шт. I> in/out (вход/выход)
Внутреннее рабочее напряжение	48 В (постоянный ток)
Допускаемая нагрузка (макс.)	5 мА
Тип разъема: - Phoenix MVSTBW или подобный	Максимальное сечение провода 2,5 мм <sup>2</sup> (13-14 AWG)

**В блоках расширения VAM 12L и VAM 12LD дискретных входов нет.**

**VAM 10L, VAM 10LD, VAM 3L, VAM 3LX**

Число входов	1 шт. I> in (вход) 1 выход отключ.
Внутреннее рабочее напряжение	24...48 В постоянного тока (BIO in(вход)) 24 В постоянного тока (BIO out (выход))
Допускаемая нагрузка (макс.)	5 мА
Тип разъема: - Phoenix MVSTBW или подобный	Максимальное сечение провода 2,5 мм <sup>2</sup> (13-14 AWG)

**VAM 4C**

Число входов	1 шт. L> in (вход) 1 шт. I> out (выход)
Внутреннее рабочее напряжение	24...48 В постоянного тока (BIO in(вход)) 24 В постоянного тока (BIO out (выход))
Допускаемая нагрузка (макс.)	5 мА
Тип разъема: - Phoenix MVSTBW или подобный	Максимальное сечение провода 2,5 мм <sup>2</sup> (13-14 AWG)

**VAMP 4R**

Рабочее напряжение	18...265 В пост./перем. тока
Потребление тока	2 мА

## 5.1.4.

**КОНТАКТЫ ОТКЛЮЧЕНИЯ****VAMP 221**

Количество контактов	4 замыкающих контакта (реле Т1-Т4)
Ном. напряжение	250 В пер.ток/пост.ток
Длительная термическая стойкость	5 А
Максимальный ток отключения, 0,5с	30 А
Максимальный ток отключения, 3с	15 А
Разрывная способность, пост. ток (L/R=40 мс) При 48 В постоянного тока: При 110 В постоянного тока: При 220 В постоянного тока:	1 А 0,44 А 0,22 А
Материал контактов реле	AgCdO <sub>2</sub>
Тип разъема: - Phoenix MVSTBW или подобный	Максимальное сечение провода 2,5 мм <sup>2</sup> (13-14 AWG)

**VAM 12L, VAM 12LD, VAM 10L, VAM 10LD, VAM 3L, VAM 3LX, VAM 4C, VAM 4CD**

Количество контактов для VAM 10L, VAM 10LD, VAM 3L, VAM 3LX, VAM 4C, VAM 4CD	1 замыкающий контакт (реле Т1)
Количество контактов для VAM 12L, VAM 12LD	3 замыкающих контакта (реле Т1 –Т3)
Ном. напряжение	250 В пер.ток/пост.ток
Продолжит. термическая стойкость	5 А
Максимальный ток отключения, 0,5с	30 А
Максимальный ток отключения, 3 с	15 А
Разрывная способность, пост. ток (L/R=40 мс) При 48 В постоянного тока: При 110 В постоянного тока: При 220 В постоянного тока:	1 А 0,44 А 0,22 А
Материал контактов реле	AgCdO <sub>2</sub>
Тип разъема: - Phoenix MVSTBW или подобный	Максимальное сечение провода 2,5 мм <sup>2</sup> (13-14 AWG)



**VAR 4CE**

Количество контактов	4 замыкающих контакта (реле T1-T4)
Ном. напряжение	250 В пер.ток/пост.ток
Продолжительная термическая стойкость	5 А
Максимальный ток отключения, 0,5с	30 А
Максимальный ток отключения, 3 с	15 А
Разрывная способность, пост. ток (L/R=40 мс)	
При 48 В постоянного тока:	5 А
При 110 В постоянного тока:	3 А
При 220 В постоянного тока:	1 А
Материал контактов реле	AgCdO <sub>2</sub>
Тип разъема:	Максимальное сечение провода 2,5 мм <sup>2</sup> (13-14 AWG)

**VAMP 4R**

4НО / 4НЗ номин. напряжение	250 В пер.ток/пост.ток
Продолжительная термическая стойкость	5А
Максимальный ток отключения 0.5с	30А
Максимальный ток отключения 3с	15А
Разрывная способность, пост. ток (L/R=40 мс)	
При 48 В постоянного тока:	1А
При 110 В постоянного тока:	0.44А
При 220 В постоянного тока:	0.22А
Материал контактов реле	AgCdO <sub>2</sub>
Тип разъема: - Phoenix MVSTBW или подобный	Максимальное сечение провода 2,5 мм <sup>2</sup> (13-14 AWG)

## 5.1.5.

**Контакты сигнализации****VAMP 221**

Количество контактов	2 нормально открытых контакта (реле A1&IF*) 1 нормально закрытый контакт (IF*)
Ном. напряжение	250 В пер.ток/пост.ток
Продолжительная термическая стойкость	5 А
Максимальный ток отключения, 0,5 с	10 А
Максимальный ток отключения, 3 с	8 А
Разрывная способность, пост. ток (L/R=40 мс) При 48 В постоянного тока: При 110 В постоянного тока: При 220 В постоянного тока:	1 А 0,25 А 0,05 А
Материал контактов реле	AgCdO <sub>2</sub>
Тип разъема: - Phoenix MVSTBW или подобный	Максимальное сечение провода 2,5 мм <sup>2</sup> (13-14 AWG)

\*)Реле IF - это реле автоматической диагностики блока

## 5.1.6.

**Интерфейс коммуникационной шины**

Количество портов	2 на задней панели (VAMP 221) 2 на передней панели (блоки расширения)
Разъем	RJ 45
Макс. кол-во используемых блоков	16 блоков расширения 3 центральных блока
Источник питания блоков расширения	24 В постоянного тока
Связь	RS485 (15 кВ) информация / автоматическая диагностика
Сигнал о свете/ токе	4 зоны дуговой защиты 1 токовая зона

## 5.1.7.

**Локальный последовательный порт связи****VAMP 221**

Количество портов	1 шт. на передней панели
Электрическое соединение	RS 232
Скорость передачи данных	9600 кб/с (обновление программного обеспечения)

## 5.2. Испытания и условия окружающей среды

### Испытания на помехозащищенность

Тесты на излучение - наведенное излучение помех  - излучение возмущающего поля	EN 61000-6-4 EN 55011 0,15 – 30 МГц EN 55011 30 – 1000 МГц
Тесты на устойчивость к излучаемым помехам - электростатический разряд (ESD)  - быстрые переходные процессы (EFT)  - импульсные волны  - наведенное высокочастотное поле  - излучающее высокочастотное поле	EN 61000-6-2 EN 61000-4-2 класс III 6 кВ разрывная мощность 8 кВ разряд в воздухе EN 61000-4-4 класс III 2/1 кВ 5/50 нс 5кГц, +/- EN 61000-4-5 класс IV 2,0 кВ общий режим 1,0 кВ дифференциальный режим EN 61000-4-6 0,15...80 МГц, 10 В/м Электромагнитное излучение EN EN 61000-4-3 80...1000 МГц, 10 В/м
Испытания на электромагнитную совместимость (EMC)	Одобрено ЕС

### 5.2.1. Испытательное напряжение

Испытательное напряжение между выходными клеммами и землей МЭК 60255-5	2,0 кВ, 50 Гц, 1 мин
Импульсное напряжение МЭК 60255-5	5 кВ, 1,2/10 мкс, 0,5 Дж

## 5.2.2.

**Механические испытания**

Реакция на удар	МЭК 60255-21-2 Класс I полусинус. 11 мс, ускорение 5 g, 6 направл., 3 импульса в каждом направл.
Стойкость к ударам	МЭК 60255-21-2 Класс I полусинус. 11 мс, ускорение 15 g, 6 направл., 3 импульса в каждом направл.
Тест на удар	МЭК 60255-21-2 Класс I полусинус. 16 мс, ускорение 10 g, 6 направл., 1000 импульсов в каждом направл.
Вибрация - реакция на синусоидальную вибрацию  - стойкость к синусоидальной вибрации	МЭК 60255-21-1 Класс I Амплитуда 0.035 мм Частота 10...150 Гц, 3 направления, 1 качание, частота качаний 1 кеч./мин МЭК 60255-21-1 Класс I Частота 10...150 Гц, 3 направления 20 качаний, частота качаний 1 кеч./мин

## 5.2.3.

**Условия окружающей среды**

Диапазон рабочих температур	-25 +55 °С
Транспортировка и диапазон температур хранения - VAMP 221, блоки VAM - датчики ARC SLm, VA 1 xx	-40...+70 °С -40...+85 °С
Относительная влажность воздуха	<75% (в среднем в год) <90% (30 дней в году, без конденсации)

## 5.2.4.

**Корпус****VAMP 221**

Степень защиты (МЭК 60529)	IP20
Размеры (ШxВxГ)	208x155x223 мм
Материал	стальной лист толщиной 1 мм
Масса	4,2 кг
Цветовой код	RAL 7032 (корпус) / RAL 70035 (задняя пластина)

**VAM 10L, VAM 3L, VAM 3LX, VAM 4C, VAMP 4R**

Степень защиты (МЭК 60529)	IP21
Размеры (ШхВхГ)	157x92x25 мм
Материал	стальной лист толщиной 1 мм
Масса	0.52 кг
Цветовой код	RAL 7032 (корпус) / RAL 70035 (задняя пластина)

**VAM 10LD, VAM 12LD, VAM 4CD**

Монтаж на двери (МЭК 60529)	IP64
Размеры (ШхВхГ)	185x120x25 мм
Материал	стальной лист толщиной 1 мм
Масса	0.60 кг
Цветовой код	RAL 7032 (корпус) / RAL 70035 (задняя пластина)

**VAR 4CE**

Степень защиты (МЭК 60529)	IP21
Размеры (ШхВхГ)	140x90x60 мм
Материал	ПЛАСТИК
Масса	0,52 кг

**VA 1 DA, VA 1 EH, VA 1 DP**

Степень защиты (IEC 60529)	IP21
Размеры (ШхВхГ)	25x55x14 мм (VA 1 DA) φ11x62 мм (VA 1 EH) φ40x7 мм (VA 1 DP)
Материал	ПЛАСТИК
Масса	0,01 кг
Длина кабеля	6 м или 20 м (VA 1 DP 5 м)

**5.2.5.****Упаковка**

Размеры (ШхВхГ)	VAMP 221: 215 x 160 x 275 мм VAMP 4R: 157 x 92 x 25 мм VAM 10L: 157 x 92 x 25 мм VAM 3L: 157 x 92 x 25 мм VAM 3LX: 157 x 92 x 25 мм VAM 4C: 157 x 92 x 25 мм
Вес (блок, коробка и руководство пользователя)	VAMP 221: 5.2 кг VAMP 4R: 0.62 кг VAM 10L: 0.62 кг VAM 3L: 0.62 кг VAM 3LX: 0.62 кг VAM 4C: 0.62 кг

## 5.3. Функции защиты

ПРИМ.! Смотри описание в Главе 2.1.

### 5.3.1. Защита от дугового замыкания

#### Уставки для L1/L3

Диапазон настройки	0,5...6*In
Время срабатывания	7мс
Период обнаружения	2мс
Период перезапуска	30мс

#### Уставки для L2/Lo

Диапазон настройки	0,05...5*In
Время срабатывания	7 мс
Период обнаружения	2 мс
Период перезапуска	30 мс

### 5.3.2. Устройство резервирования отказов выключателей (50BF)

Отслеживаемое реле	Одно реле в группе отключения (Trip 2 или Trip 4)
Время срабатывания	100 мс или 150 мс

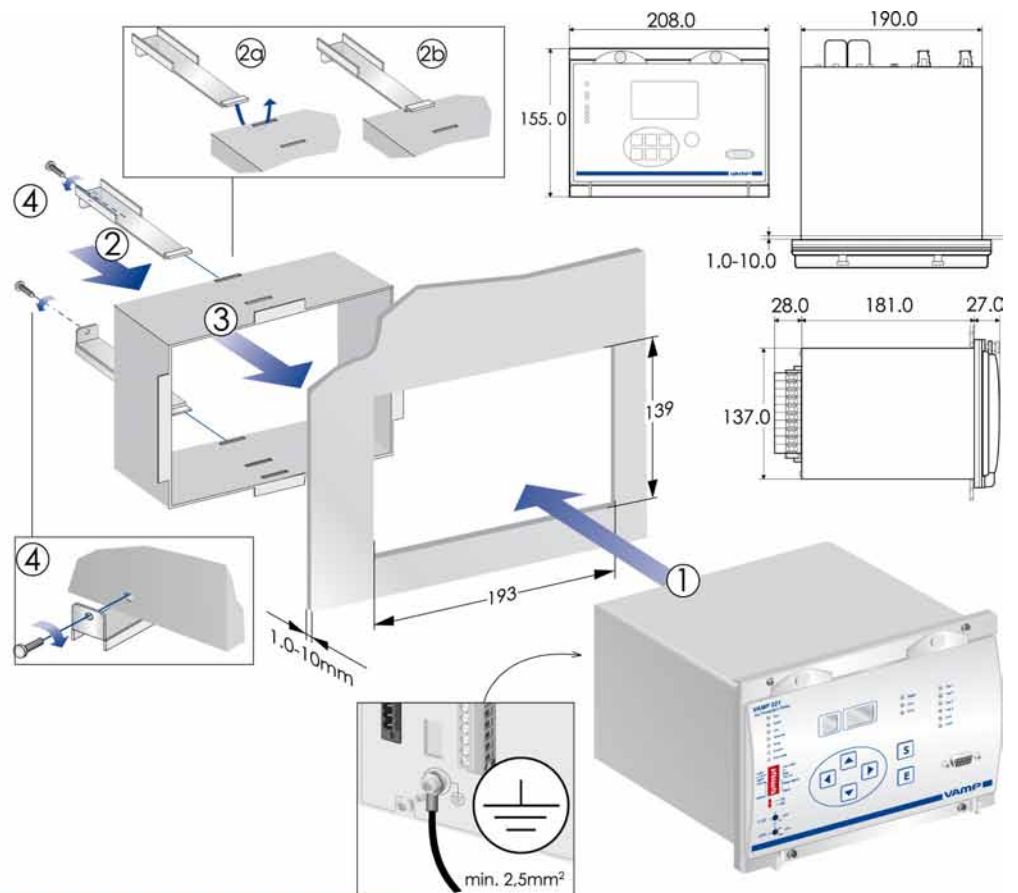
## 5.4. Сигнализация о небалансе токов

Уставка обнаружения	90%
Выдержка времени срабатывания	10 с

# 6. Конструкция

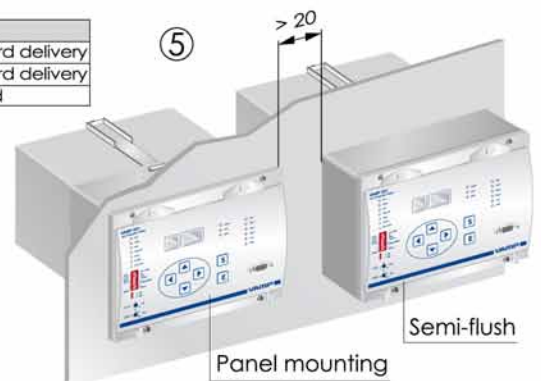
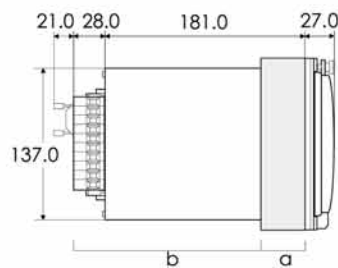
## 6.1. Чертежи

### 6.1.1. VAMP 221



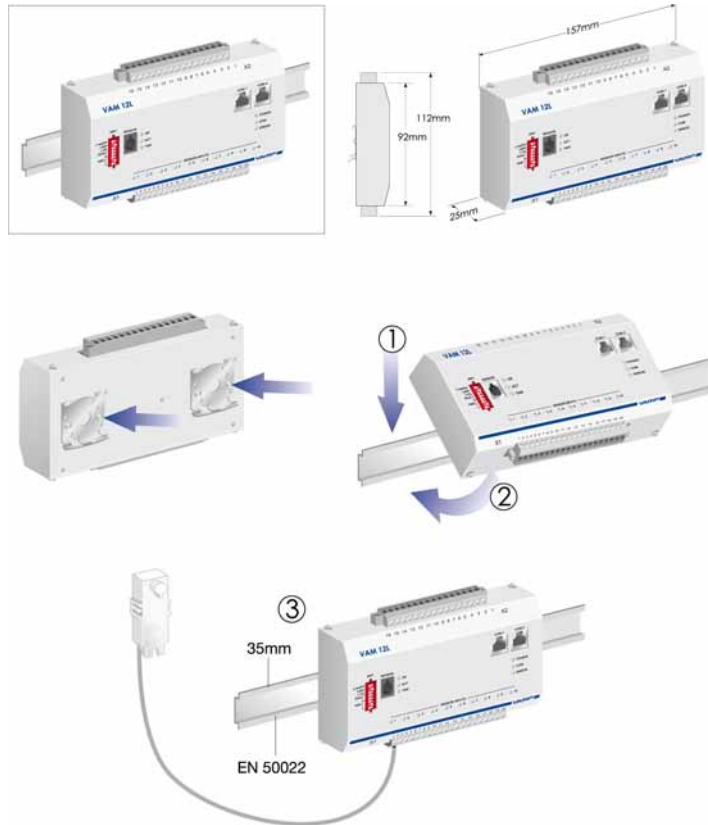
#### Semi-flush VAMP221 System

	a mm	b mm	Fixing bracket
VYX076	40	169	Included in standard delivery
VYX077	60	149	Included in standard delivery
VYX233	100	109	2 x VYX199 needed



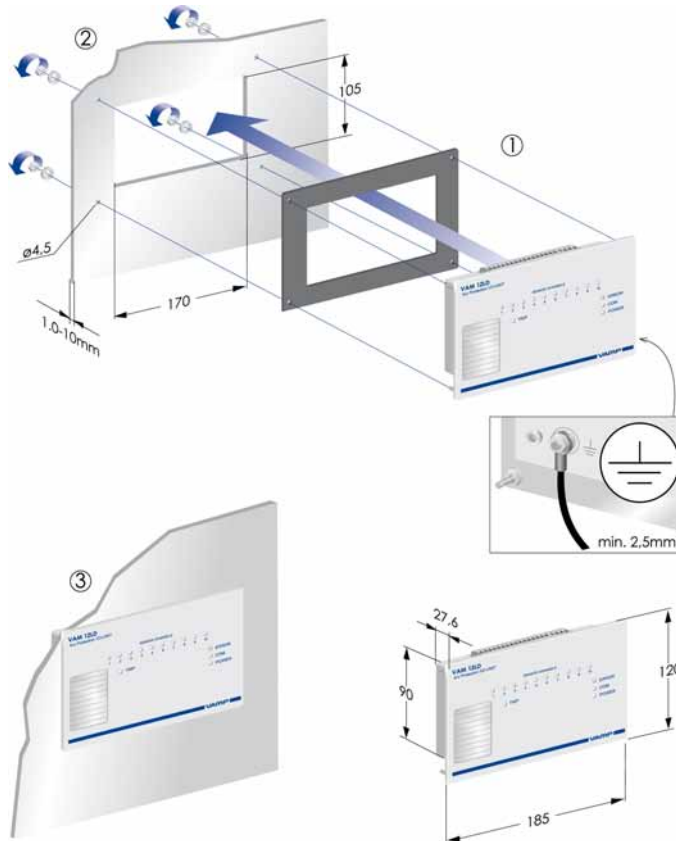
6.1.2.

VAM 12L



6.1.3.

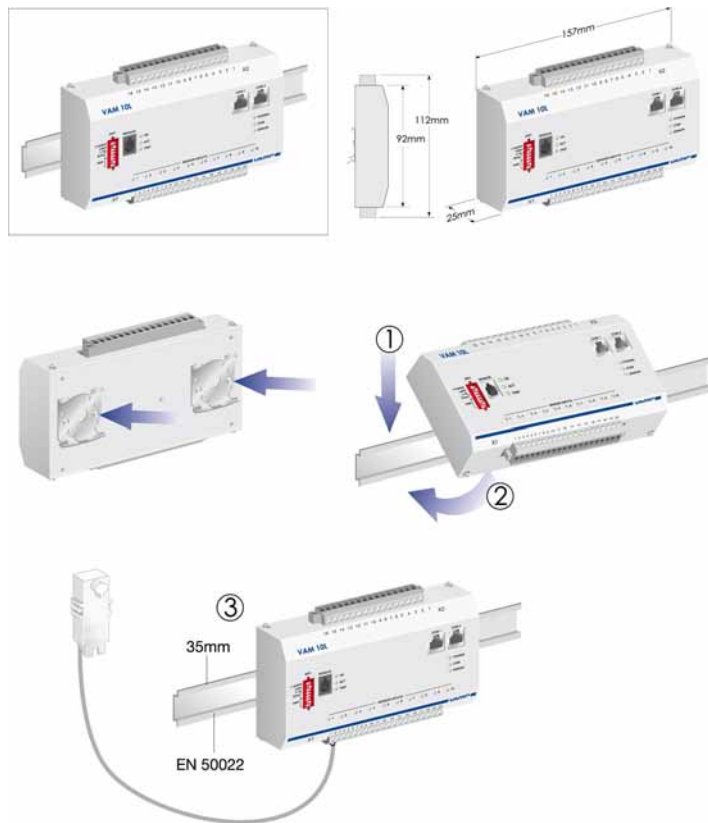
VAM 12LD





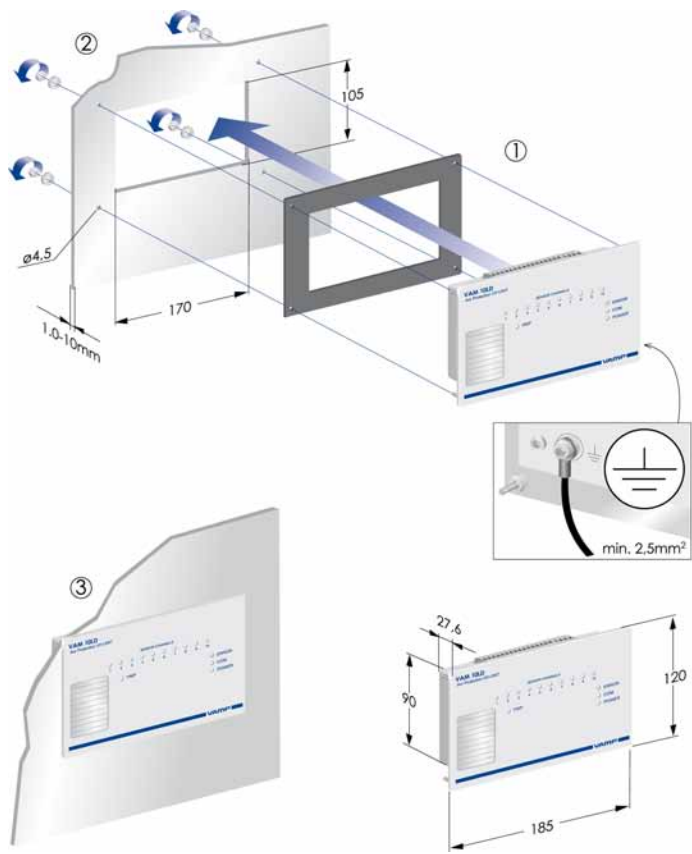
6.1.4.

VAM 10L



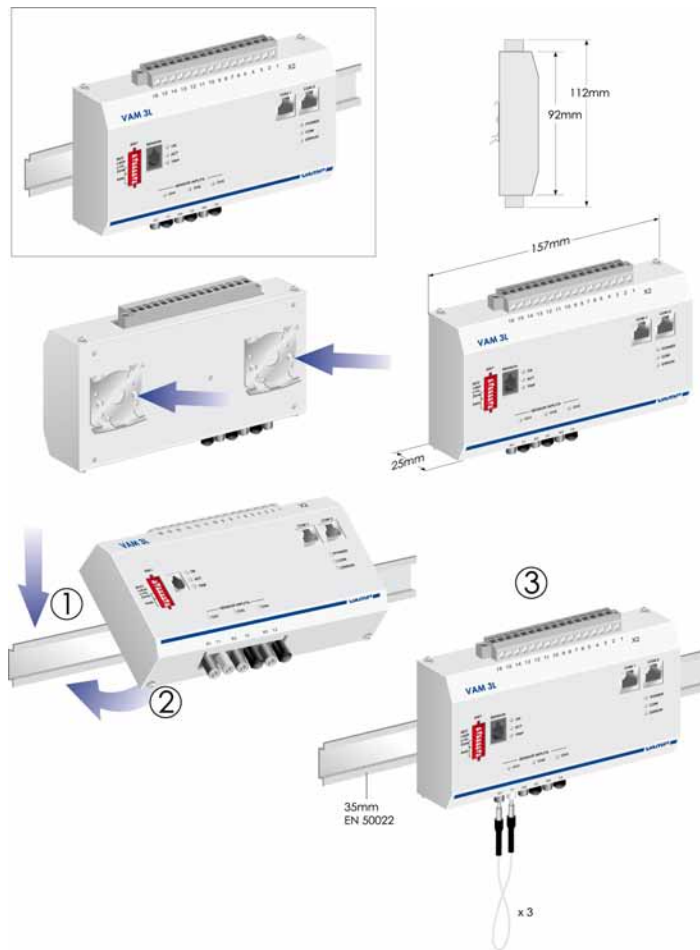
6.1.5.

VAM 10LD



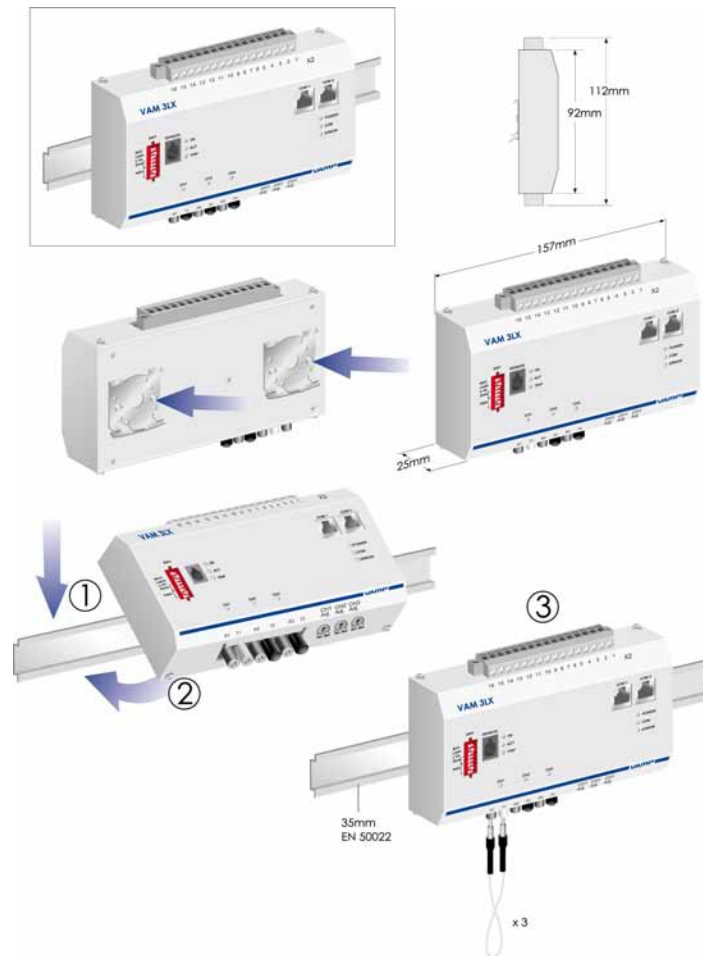
## 6.1.6.

## VAM 3L



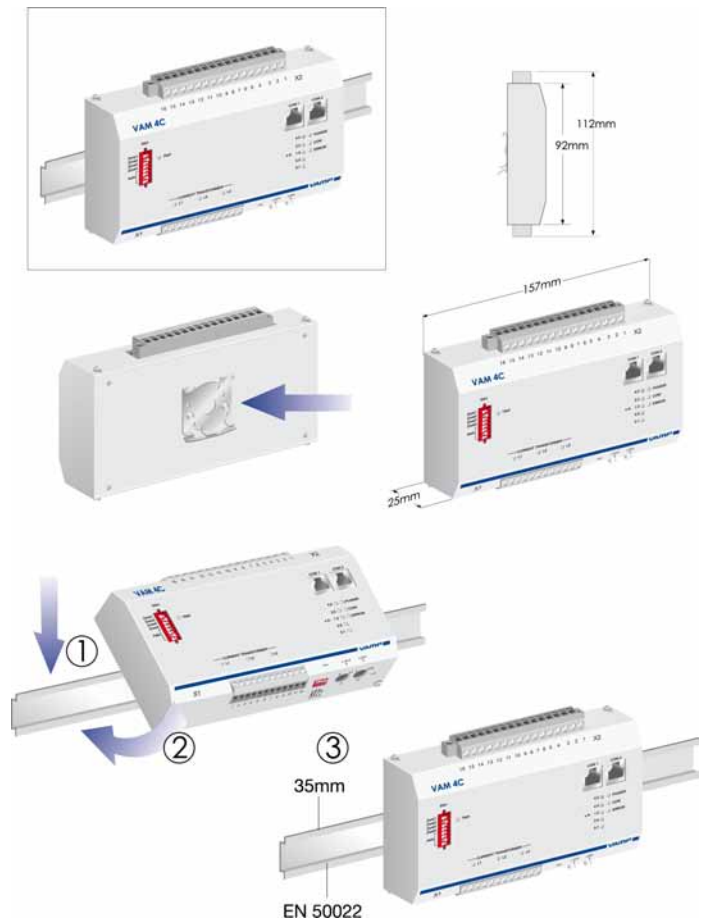
## 6.1.7.

## VAM 3LX



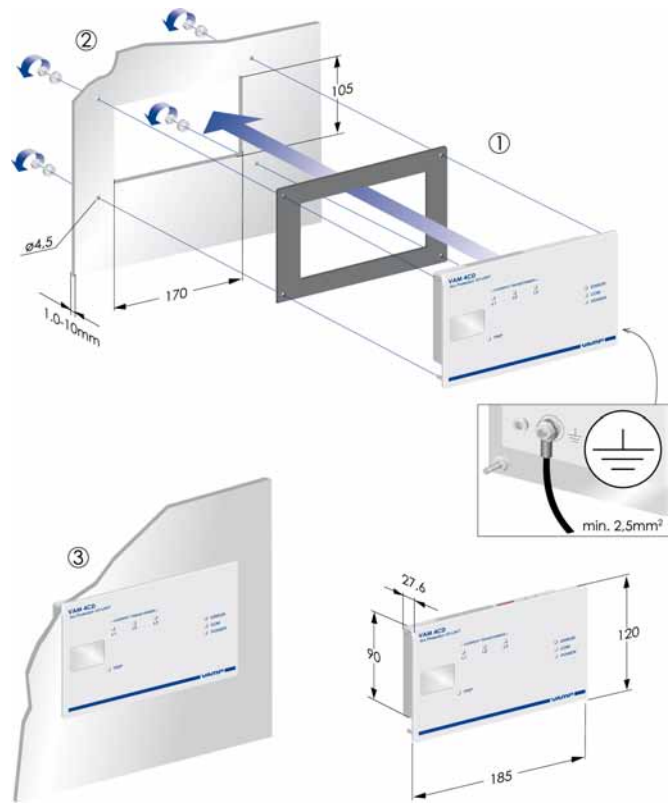
6.1.8.

VAM 4C



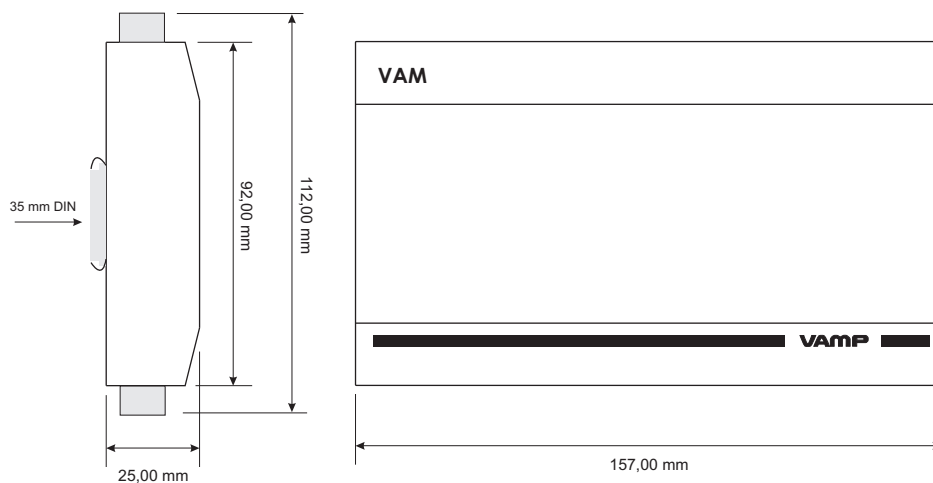
6.1.9.

VAM 4CD



6.1.10.

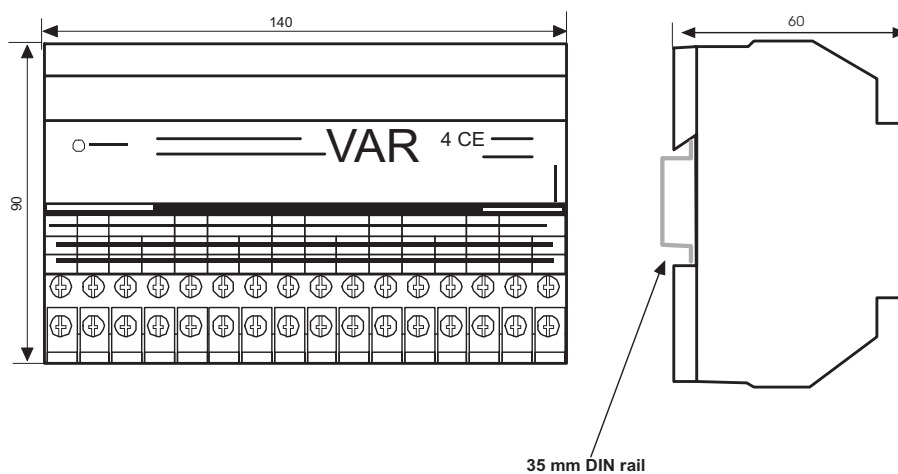
VAMP 4R



VAM\_series\_mittakuva

6.1.11.

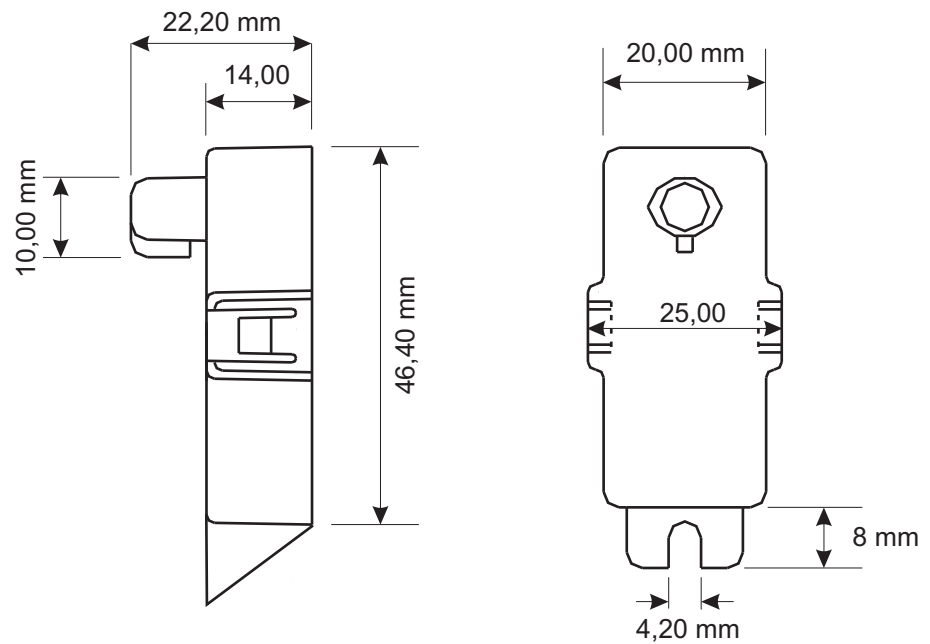
VAR 4CE



VAR4CE\_mittakuva

## 6.1.12.

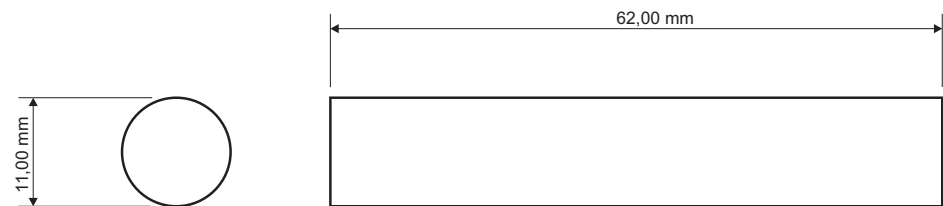
## VA 1 DA



VA1DA\_mittakuva

## 6.1.13.

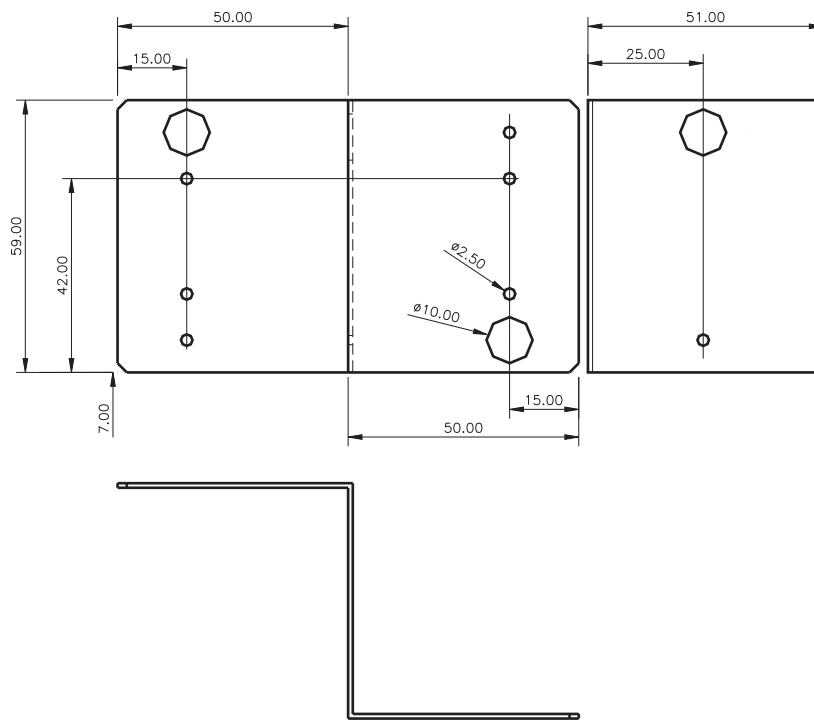
## VA 1 EH



VA1EH\_mittakuva

## 6.1.14.

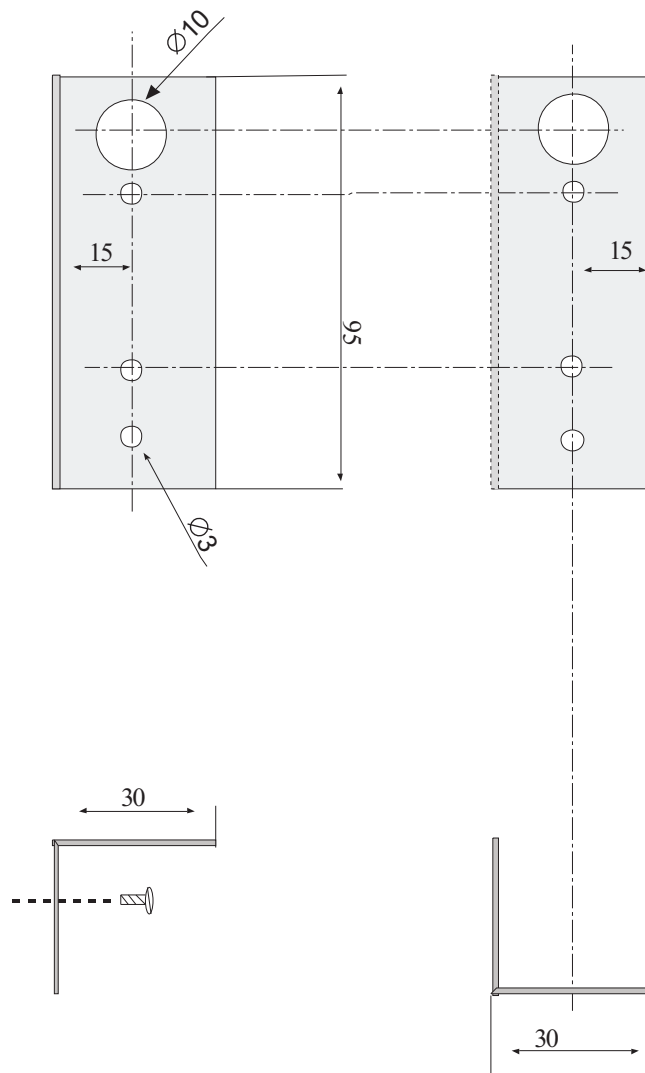
## VYX 001



VYX001\_mittakuva

## 6.1.15.

## VYX 002

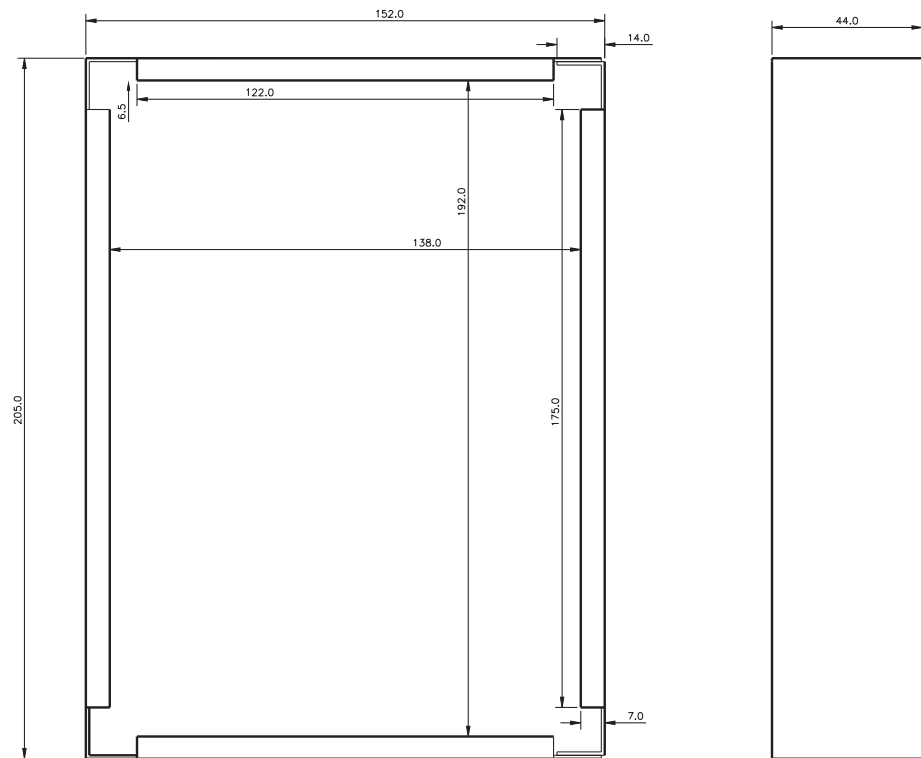


VYX002



## 6.1.16.

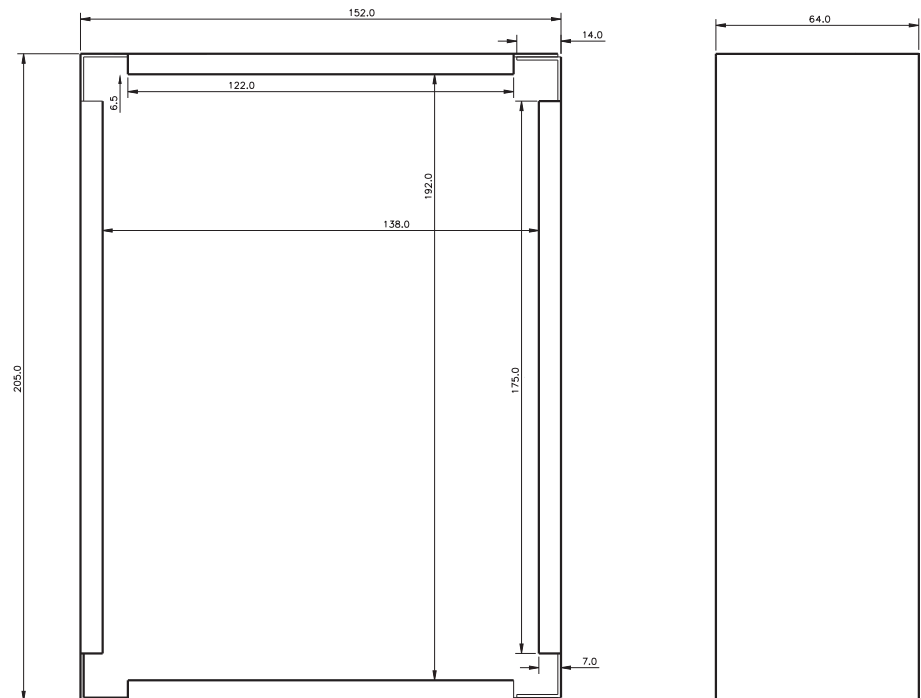
## VYX 076



VYX076 mittakuva

## 6.1.17.

## VYX 077



VYX077 mittakuva

## 6.2. Установка блока

### **Предупреждение!**

Внимательно прочтите эти инструкции перед выполнением любой установки или монтажных работ.

### **Инструкции по технике безопасности**

Всегда выполняйте национальные правила электробезопасности при работе под напряжением. Производитель прибора не несет ответственность за ущерб, нанесенный из-за неправильных приемов и методов работы во время установки блока или из-за несоблюдения инструкций по технике безопасности.

Правильное обращение с блоком во время монтажа и эксплуатации составляет основу его безопасного использования.

### **Предупреждение!**

Необходимо соблюдать все отдельные примечания и предостережения.

Монтажные работы должны выполняться в соответствии с национальными стандартами и любыми требованиями, предъявляемыми заказчиком.

### **Предупреждение!**

Не подсоединяйте источник питания до завершения установки.

### **Перед установкой**

Перед установкой убедитесь, что условия окружающей среды соответствуют требованиям, изложенным в Главе 5.

### **Предупреждение!**

Прибор содержит компоненты, которые могут быть повреждены при воздействии электростатического разряда (ESD). Не открывайте прибор, если вы не предприняли соответствующие меры защиты против электростатического разряда.

### **Предупреждение!**

Производитель не может гарантировать эксплуатационную безопасность в среде, которая не соответствует указанным условиям.

## 6.2.1. VAMP 221

Центральный блок предназначен для установки заподлицо. Для сокращения глубины установки по запросу могут быть поставлены специальные надставки (монтажные рамки).

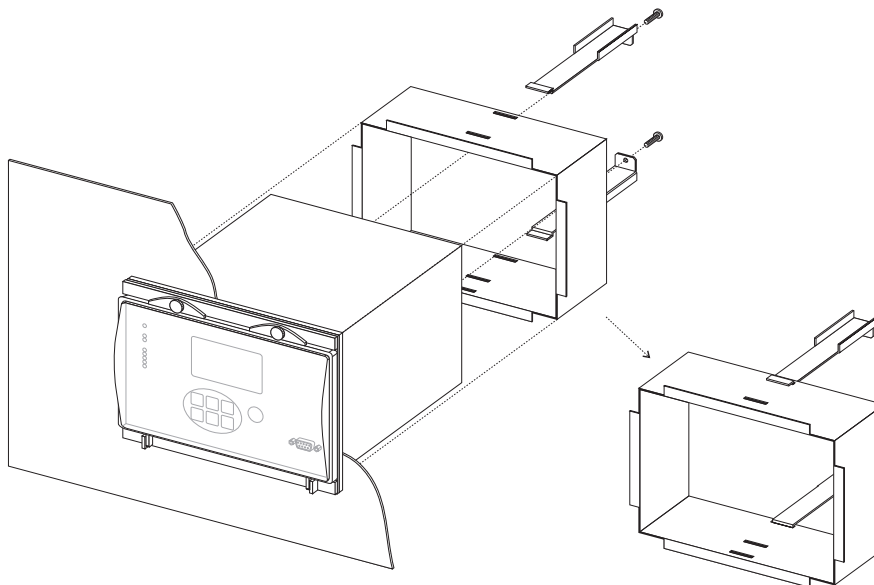


Рисунок 6.2.1-1 Монтаж центрального блока

### Монтаж центрального блока, общее представление

Центральный блок может быть подсоединен к:

- вторичным обмоткам трансформаторов тока в распределительных устройствах
- цепям отключения выключателей
- цепям аварийной сигнализации
- цепям питания
- защитному заземлению
- блокам расширения (передача данных и питание)
- к прочим центральным блокам или реле защиты

**ПРИМ.!** Подсоединение питания отличается для VAMP 220! В VAMP 221 питание подсоединяется к контактам X3:17 и X3:18.

### Подсоединение к вторичным обмоткам трансформаторов тока

Подсоедините цепи вторичных обмоток трансформаторов тока к следующим винтовым разъемам на задней панели:

- X1-1, X1-2 (L1)
- X1-3, X1-4 (L2/Io)
- X1-5, X1-6 (L3)

Система дуговой защиты также может быть подсоединена к одной или двум фазам. Тем не менее, мы рекомендуем трехфазное соединение для оптимальной скорости работы системы.

**ПРИМ.!** При измерении двухфазного тока должны использоваться каналы измерения тока L1 и L3. Если подсоединены только две фазы, то они должны быть подсоединены к L1 и L3. Однофазный ток или ток замыкания на землю должен быть всегда подсоединен к каналу измерения тока L2/Io; в противном случае будет фиксироваться небаланс.

**ПРИМ.!** Указанное время срабатывания 7мс может быть гарантировано только для трехфазного измерения тока.

### Подсоединение к цепям отключения выключателей

Подсоедините цепи отключения выключателей к следующим контактам (максимум четыре отдельных канала отключения в двух отдельных группах):

TRIP1: X1-7, X1-8 (без выдержки времени, группа 1)

TRIP2: X1-9, X1-10 (без выдержки времени/с выдержкой времени УРОВ, группа 1)

TRIP3: X1-11, X1-12 (без выдержки времени, группа 2)

TRIP4: X1-13, X1-14 (без выдержки времени/с выдержкой времени УРОВ, группа 2)

В случае дугового замыкания контакт отключения будет полностью замкнут через 7 мс при использовании трехфазного измерения.

Если используется УРОВ, реле отключения 2 и 4 будут работать только после предварительно установленной выдержки времени 100 или 150 мс, если условия для дугового замыкания все еще существуют.

Если требуется несколько контактов отключения, можно использовать реле размножения VAR 4CE.

### Монтаж цепей аварийной сигнализации

Аварийные сигналы, вырабатываемые системой дуговой защиты (сигналы отключения и автоматической диагностики), могут быть направлены в системы управления более высокого уровня и к системам диспетчерского управления с помощью контактов отключения.

### Сигнализация автоматической диагностики

Система автоматической диагностики включает сигнализацию, когда обнаруживает отказ функции центрального блока или неправильное количество датчиков.

Подсоедините выход сигнализации автоматической диагностики к переключающему контакту IF, либо к контактам X1-17, X1-18 (нормально закрытые) или X1-18, X1-19 (нормально открытые).

Во время обычной работы системы (без внутреннего отказа) и при подключении источника питания контакт X1-17 или X1-18 разомкнут, а X1-18 или X1-19 - замкнут.

### Сигнализация отключения

Сигнал отключения генерируется при отключении дугового замыкания системой дуговой защиты.

Подсоедините выход сигнализации отключения к замыкающим контактам X1-15, X1-16.

### Подсоединение защитного заземления

Подсоедините систему дуговой защиты к заземлению с использованием контакта PE (защитного заземления) на задней панели устройства.

### Подсоединение источника питания

Подсоедините источник питания к входу рабочего напряжения  $U_s$ , контакты X3-17, X3-18.

**ПРИМ.!** Если возможно, питание должно поступать от источника, обеспечивающего питание без перерывов в электроснабжении.

### ПРЕДУПРЕЖДЕНИЕ!

Питание устройства должно быть отсоединено во время монтажа.

## 6.2.2.

### Блоки расширения

#### VAM 12L, VAM 10L, VAM 3L, VAM 3LX, VAM 4C

Блоки расширения спроектированы для монтажа на рейке DIN. Смонтируйте блоки на рейке таким образом, чтобы световые индикаторы на передней панели были видны, а монтаж датчиков можно было выполнить как можно легче.

## VAM 12LD, VAM 10LD, VAM 4CD

Эти блоки расширения спроектированы для монтажа на дверь. Поэтому все индикаторы четко видны при нормальной эксплуатации.

### Подсоединение блоков расширения

Блоки расширения можно подсоединить к:

- цепям вторичной обмотки трансформаторов тока распределительных устройств (только VAM 4C)
- цепям отключения выключателей
- цепям внешнего питания
- разъемам центрального блока и других блоков расширения (передача данных и питание)
- разъемам других центральных блоков или реле защиты (шины дискретных входов или выходов)

## Монтаж цепей вторичной обмотки трансформаторов тока (только VAM 4C / VAM 4CD)

Подсоедините цепи вторичных обмоток трансформаторов тока к следующим винтовым разъемам:

- X1-1, X1-3 (L1)
- X1-5, X1-7 (L2/I<sub>0</sub>)
- X1-9, X1-11 (L3)

Система дуговой защиты может быть подсоединена к одной или двум фазам. Тем не менее, мы рекомендуем трехфазное соединение для оптимальной скорости работы системы.

**ПРИМ.!** Каналы измерения тока L1 и L3 должны использоваться при измерении двухфазного тока. Однофазный ток или ток замыкания на землю должен быть всегда подсоединен к каналу измерения тока L2/I<sub>0</sub>; в противном случае будет фиксироваться небаланс.

**ПРИМ.!** Указанное время срабатывания 7мс может быть гарантировано только для трехфазного измерения тока.

## Подсоединение к цепям отключения выключателей

Подсоедините цепь отключения выключателей к следующим контактам:

TRIP1: X2-15, X2-16 (без выдержки времени.)

В случае дугового замыкания контакт отключения будет полностью замкнут через 7 мс при использовании трехфазного измерения.

Выходное реле отключения светового и волоконного блоков расширения (VAM 10 L и VAM 3 L) работает во время дуговых замыканий в своей зоне. В токовом блоке расширения (VAM 4 C) выберите зону защиты, контролируруемую блоком расширения, используя микропереключатели.

Если требуется несколько контактов отключения, можно использовать реле размножения VAR 4CE.

## Подсоединение центрального блока к блокам расширения

Подсоедините центральный блок к блокам расширения при помощи модульного кабеля типа VX001. Модульный кабель передает всю информацию между центральным блоком и блоками расширения, включая данные в последовательном виде, сообщения о дуговом замыкании, а также подает напряжения питания к блокам расширения.

- Подсоедините кабель VX 001 к выходу X6 (COM2) или интерфейсу X3-1...6 центрального блока (COM1). Оба последовательных порта можно использовать одновременно.

### Предупреждение!

Если вы используете контакт X3-1...6, обратите особое внимание на сигнальные провода. Неправильный монтаж может нарушить связь между центральным блоком и блоками расширения.

- Подсоедините кабель к порту COM1 или COM2 первого блока расширения.
- Проложите кабель от порта COM 1 или COM 2 на первом блоке расширения к порту COM1 или COM2 на следующем блоке, и т.д.

Все интерфейсы COM1 и COM2 идентичны, т.е. кабель всегда можно подсоединить к любому интерфейсу.

Максимальная общая длина модульного кабеля, с учетом всех блоков расширения, подсоединенных к центральному блоку, составляет 100 м.

## Монтаж отдельных источников питания

При большой длине модульных кабелей или когда система содержит более пяти блоков расширения, предпочтительнее использовать отдельные источники питания в параллель с модульным кабелем..

Подсоедините источник питания 24 В к клеммам 24 В X3-1 и X3-2 на центральном блоке и к клеммам 24 В X2-1 и X2-2 на блоках расширения. В качестве альтернативы вы можете использовать отдельный внешний источник постоянного напряжения.

**ПРИМ.!** Обратите особое внимание на полярность при подсоединении кабеля.

### 6.2.3.

#### Датчики дуги

Смонтируйте датчики в распределительных устройствах таким образом, чтобы они охватывали, как можно полнее, зону защиты. Линия обзора между датчиком и контролируемой зоной должна быть свободна.

Если точечные датчики используются в открытых стойках (таких как участки шинпровода), датчики должны располагаться на расстоянии до 5 м друг от друга. Благодаря широкому диапазону обнаружения и световому отражению внутри распределительных устройств положение датчиков не является критическим.

#### Подсоединение датчиков VA 1 DA и VA 1 EH к блокам расширения

Датчики поставляются с 6-метровым стандартным кабелем или 20-метровым экранированным кабелем (необходимо указать при заказе).

После установки датчиков подсоедините их следующим образом:

- Протяните провод к ближайшему блоку расширения наиболее коротким возможным маршрутом и отрежьте до подходящей длины.
- Подсоедините датчики дуги к винтовым контактам X1-1...20. Полярность кабелей датчиков дуги может быть любой.

#### Подсоединение датчиков ARC-SLx к блокам расширения

Датчики поставляются стандартной длины (необходимо указать при заказе) с контактами, совместимыми с блоками VAM 3L.

После установки датчиков подсоедините их следующим образом:

- Подключите один конец датчика к блоку расширения, аккуратно сформируйте петлю из оптоволокну и подключите другой конец датчика.

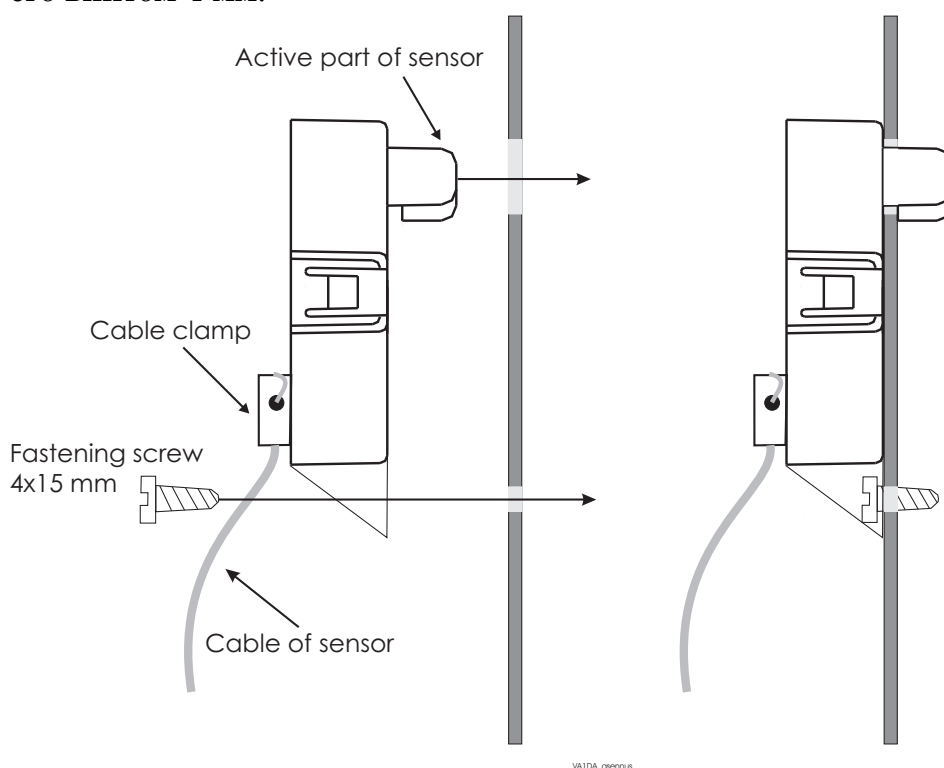


**ПРИМ.!** Не укорачивайте дополнительное волокно датчика, если у вас нет соответствующих концевых соединителей.

- Подсоедините датчик дуги к разъемным контактам X1-R1, T1...R3, T3. Несмотря на то, что полярность датчиков дуги не является критической, вы должны подсоединить каждый конец волокна к соответствующим каналам.

## VA 1 DA

Вы можете установить датчик дуги на стенку распределительного устройства снаружи. Введите активную часть датчика сквозь 10-мм отверстие в стене и закрепите его винтом 4 мм.



*Рисунок 6.2.3-1 Монтаж датчика дуги VA 1 DA*

Вы также можете выполнить поверхностный монтаж датчика с использованием монтажных плат VYX 01 или VYX 02, которые поставляются как дополнительное оборудование.

**ПРИМ.!** Датчик не должен подвергаться воздействию прямого солнечного света или другого сильного источника света. Не крепите датчик непосредственно под источником света.



Рисунок 6.2.3-2 Датчик дуги VA 1 DA

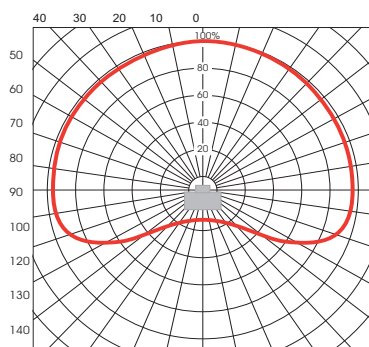


Рисунок 6.2.3-3 Чувствительность датчика дуги VA 1 DA

## VA 1 EH

Вы можете установить датчик дуги на стенку распределительного устройства снаружи. Введите активную часть датчика сквозь 10,5 мм отверстие в стене.

Вы также можете выполнить поверхностный монтаж датчика. Чтобы сделать это, втолкните датчик в пластиковую монтажную трубу и закрепите ее при помощи термоусаживающейся трубки.

**ПРИМ.!** Датчик не должен подвергаться воздействию прямого солнечного света или другого сильного источника света. Не крепите датчик непосредственно под источником света.



*Рисунок 6.2.3-4 Датчик дуги VA 1 EH*

## ARC-SLx

ARC-SLx - это волоконный датчик, который можно прикрепить к распределительному устройству для одновременного контроля нескольких ячеек (различные отсеки шинпровода и т.д.)

Волокно не должно касаться никаких частей под напряжением распределительного устройства или других нагретых деталей, поскольку высокая температура может повредить волокно.

При монтаже датчика на распределительное устройство, убедитесь, что радиус изгиба достаточно большой (мин 80 мм) и что он безопасно расположен вдали от острых краев распределительного устройства.

**ПРИМ.!** Датчик не должен подвергаться воздействию прямого солнечного света или другого сильного источника света. Не крепите датчик непосредственно под источником света.

**ПРИМ.!** Чтобы избежать ложного срабатывания, закройте заглушками все неиспользуемые каналы блока расширения.

### VA 1 DP

Переносной датчик можно временно подсоединить к блокам расширения. Он используется для улучшения безопасности при работе с распределительным устройством под напряжением, например, установите датчик близко к рабочей зоне, например, на нагрудном кармане персонала. Переносной датчик работает так же, как и обычный датчик дуги. Единственной разницей является свобода перемещения в границах подсоединяемого кабеля.



*Рисунок 6.2.3-5 Переносной датчик дуги VA 1 DP*

**ПРИМ.!** Чтобы избежать ложного срабатывания, отсоедините переносной датчик от системы сразу после использования.

## 6.2.4.

## VAR 4 CE

Реле размножения количества отключающих контактов VAR 4CE может использоваться, когда необходимы более четырех контактов отключения одновременно.

- Установите реле размножения на рейке DIN рядом с центральным блоком.
- Подсоедините источник питания к клеммам X3-1 (+) и X3-2 (GND) центрального блока или клеммам X2:1 (+) и X2:2 (GND) блока расширения и к клеммам 1 (+) и 3 (GND) или 2 (+) и 4 (GND) реле размножения. Обратите внимание на полярность проводов.
- Подсоедините необходимые контакты отключения к клеммам 5,7 или 6,8 реле размножения.
- Подсоедините необходимые цепи к клеммам TRIP1 - TRIP4 реле размножения.



Рисунок 6.2.4-1 Реле размножения количества контактов отключения

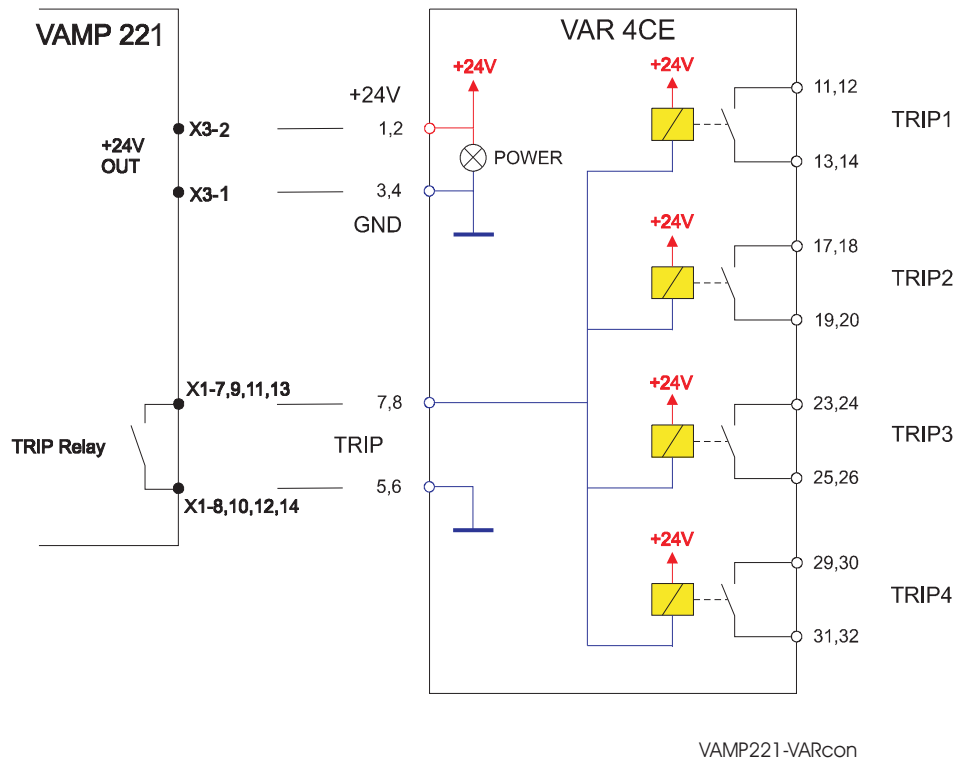


Рисунок 6.2.4-2 Интерфейс реле размножения количества контактов отключения

### 6.2.5.

### VAMP 4R

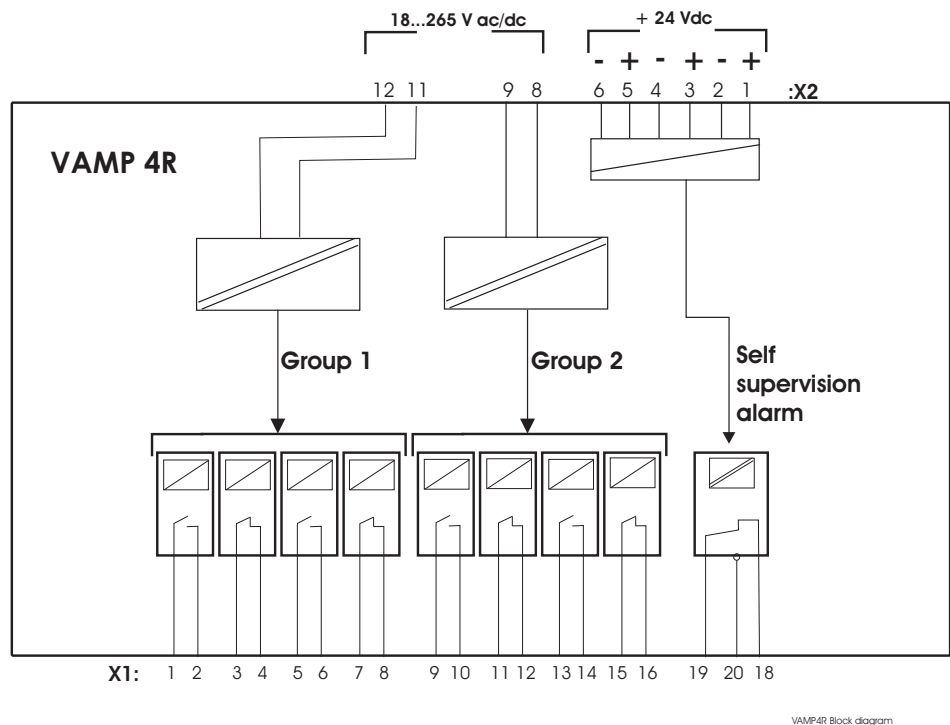


Рисунок 6.2.5-1 Блок-схема VAMP 4R

Реле размножения количества контактов отключения VAMP 4R может использоваться, когда необходимы дополнительные контакты отключения.

VAMP 4R имеет 4 НО контакта и 4 НЗ контакта. Они разделены на две отдельные группы, которые могут независимо управляться бинарным выходом блоков расширения или центральным блоком ( VAMP 221 ).

- Установите блок VAMP 4R на DIN рейку
- Подсоедините источник питания ( +24 В ) к клеммам X2-1 (+) и X2-2 (-). Клеммы X2-3 и X2-5 параллельно входам X2-1(+). Клеммы X2-4 и X2-6 параллельны входам X2-2(-). Питание ( +24 В ) может быть подано от центрального блока или ближайшего блока расширения ( X2-1 (+), X2-2 (-)).
- Подсоедините необходимый сигнал (18-265 В пост./перем. тока) к входам управления.
- Вход “TRIP 1” ( X2-11, X2-12 ) управляет группой отключения 1.  
Вход “TRIP 2” ( X2-8, X2-9 ) управляет группой отключения 2.
- Имеется 2xНЗ + 2xНО контакта на группу отключения.

Если необходимо, входы TRIP 1 и 2 могут быть подключены параллельно. Таким образом все реле будут срабатывать одновременно.

## 6.2.6.

### Монтаж нескольких центральных блоков

К одной коммуникационной шине максимально может быть подсоединено три центральных блока. В этом случае блоки могут работать максимум в четырех зонах защиты (в зависимости от их параметрирования с помощью микропереключателей). Сигналы о свете и превышении уставки по току, передаваемые блоками расширения, включая адресную информацию, передаются на каждый центральный блок.

Если к коммуникационной шине подсоединено более одного центрального блока, то один центральный блок должен быть в режиме ведущего (master), а остальные центральные блоки - в режиме ведомого (slave) (микропереключатель SW1:8).

При использовании нескольких центральных блоков они могут быть соединены между собой при помощи соединений В/О (бинарного ввода/вывода). В данном случае каждая часть системы может контролировать четыре защитные зоны

на коммуникационную шину системы. В этом случае, информация о свете и превышении уставки по току передается между центральными блоками без информации об адресах.

**ПРИМ.!** При конфигурировании системы дуговой защиты с несколькими центральными блоками, отсоедините блоки расширения от центральных блоков, которые работают в режиме ведомого, в процессе их инсталляции.

#### Стандартное подсоединение шины VI/O:

La>in (вход)	X3-8	Вход данных о свете, группа отключения 1
Lb>in (вход)	X3-9	Вход данных о свете, группа отключения 1
Lb> in/out (вход/выход)	X3-10	Вход/выход информации о превышении уставки по току
La> out	X3-11	Выход данных о свете, группа отключения 1
Lb> out	X3-12	Выход данных о свете, группа отключения 2
GND (Земля)	X3-13, X3-14	Заземление для всех сигналов VI/O

Чтобы обеспечить передачу информацию о свете между центральными блоками:

- Подсоедините системы при помощи контактов VI/O X3-8, 9, 11 или 12 (+).
- Подсоедините клеммы X3-13 или 14 (GND).

Чтобы обеспечить передачу информацию о превышении уставки по току между центральными блоками:

- Подсоедините системы при помощи контактов VI/O X3-10 (+).
- Подсоедините клеммы X3-13 или 14 (GND).

**ПРИМ.!** Обратите внимание на полярность проводов.

Рисунок 6.2.6-1 показывает пример подсоединения, когда информация о дуге передается в обоих направлениях между центральными блоками. См. пример применения в Главе 3.3.

Блоки расширения системы должны быть подсоединены к центральным блокам в одной зоне.



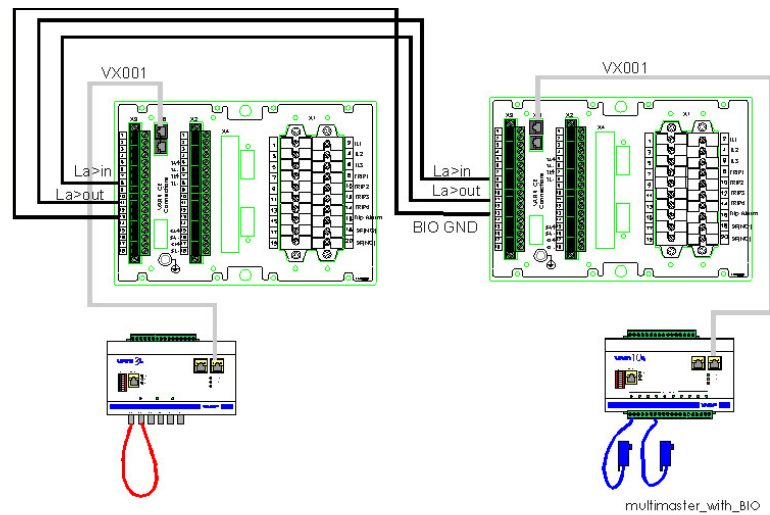
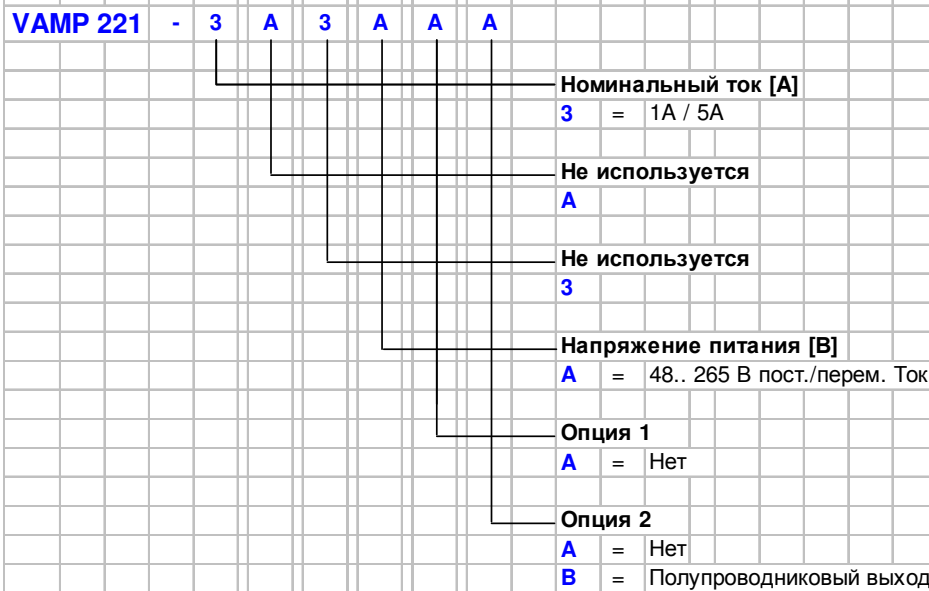


Рисунок 6.2.6-1 Система дуговой защиты с двумя центральными блоками (пример)

# 7. Информация для заказа

## VAMP 221 КОД ЗАКАЗА



### Аксессуары :

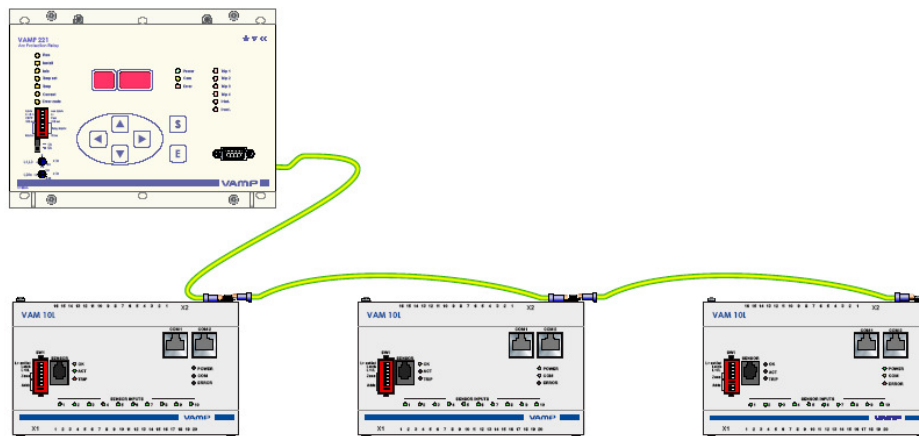
Код заказа	Пояснение	Прим.
VAM 12L	Световой блок точечных датчиков	10 входов для датчиков, 3 выхода отключения
VAM 12LD	Световой блок точечных датчиков Монтаж на дверь	10 входов для датчиков, 3 выхода отключения
VAM 10L	Световой блок точечных датчиков	10 входов для датчиков, 1 выход отключения
VAM 10LD	Световой блок точечных датчиков Монтаж на дверь	10 входов для датчиков, 1 выход отключения
VAM 4C	Токовый блок	Токовые входы, 1 выход отключения
VAM 4CD	Токовый блок. Монтаж на дверь	Токовые входы, 1 выход отключения
VAM 3L	Волоконный блок	3 оптических петли, 1 выход отключения
VAM 3LX	Волоконный блок	3 оптич. петли с настр. чувствит., 1 выход откл.
VAR 4 CE 4/0	Реле размножения контактов отключения	4 x НО или 4 x НЗ
VAMP 4R	Реле размножения контактов отключения	4 x НО и 4 x НЗ
VA 1 DA-6	Датчик дуги	Длина кабеля 6 м
VA 1 DA-20	Датчик дуги	Длина кабеля 20 м
VA 1 E4-6	Датчик дуги (Трубчатый тип)	Длина кабеля 6 м
VA 1 E4-20	Датчик дуги (Трубчатый тип)	Длина кабеля 20 м
VA 1 DT-6	Датчик температуры	Длина кабеля 6 м
VA 1 DP-5	Переносной датчик дуги	Длина кабеля 5 м
ARC SLm-x	Волоконный датчик 8,000 люкс	Прим. 1
ARC SL-x	Волоконный датчик 16,000 люкс	Прим. 2
VX001-xx	Модульный кабель VAM <-> VAM ( xx = Длина кабеля [м] )	Прим. 3. Предпочтит. длина кабеля
VX002-xx	Экранир. кабель для датчиков ( xx = Длина кабеля [м] )	Пример: JAMAK
VYX001	Монтажная плата для датчиков дуги	Z-типа
VYX002	Монтажная плата для датчиков дуги	L-типа
VYX076	Монтажная рамка	Высота 40 мм
VYX077	Монтажная рамка	Высота 60 мм
VYX233	Монтажная рамка	Высота 100 мм

Прим. 1. Длина кабеля 10,15,20,25,30,35,40,50 и 70  
 Прим. 2. Длина кабеля 10,15,20,25 & 30  
 Прим. 3. Длина кабеля 1,3,5,7,10,15,20,25 и 30

## 8. Дополнение/ Инструкция по заземлению

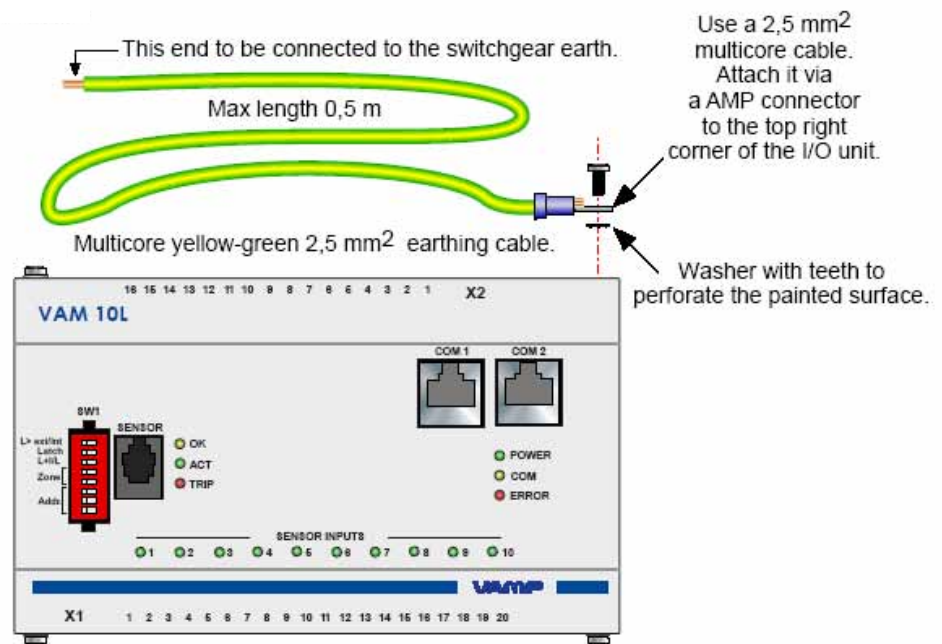
Инструкция по заземлению для VAMP 221: все упомянутые блоки расширения должны быть связаны с заземлением ячейки как показано ниже:

### ALT 1.



**Прим.!** Если потенциал заземления различен на разных ячейках подстанции, заземление должно быть выполнено от ведущего (VAMP221), параллельно модульному кабелю (VX001). В этом случае DIN рейка, на которую крепятся блоки расширения должна быть изолирована от конструкции ячейки!

## ALT 2.



Если ячейка глухо заземлена!

## 9. Полезная информация

### Документация:

Инструкция по монтажу и вводу в эксплуатацию  
VMMC.EN0xx

### Данные об изготовителе / Сервис:

VAMP Ltd

PO BOX 810

FI-65101 Ваа, Финляндия

Адрес для посещений: Yrittäjänkatu 15

Тел.: +358 20 753 3200

Факс: +358 20 753 3205

URL: <http://www.vamp.fi>

[www.vamp.fi](http://www.vamp.fi)

### 24 часовая техническая поддержка:

Tel. +358 (0)20 753 3264

Email: [vampsupport@vamp.fi](mailto:vampsupport@vamp.fi)



### Эксклюзивный поставщик на Российский рынок

ЗАО "ВАМП"

129343 Москва пр. Серебрякова 14 стр.10 офис 108

Тел./факс (495) 663 33 68

Мы оставляем за собой право вносить необходимые изменения без предварительного уведомления

VAMP Ltd.

Адрес для визитов: Yrittäjänkatu 15  
Почтовый адрес:  
P.O.Box 810, FIN-65101 Vaasa,  
Finland

Тел: +358 20 753 3200  
Факс: +358 20 753 3205  
Internet : [www.vamp.fi](http://www.vamp.fi)  
Email. [vamp@vamp.fi](mailto:vamp@vamp.fi)